



Firmamız

BAHÇIVAN MOTOR 1990 yılında ısıtma, soğutma ve havalandırma alanlarındaki gereksinimleri karşılamak üzere kurulmuştur.

1992 yılında, iki yıllık üretim hazırlık çalışmalarının ardından, ilk olarak salyangoz aspiratörlerin üretimine başlanmasıyla hızlı bir gelişim sürecine girilmesi ve bu gelişimi sürdürme yolundaki büyük çabalar, bugün dünya çapında sektörün en iddialı firmaları arasında yerini almasını sağlamıştır.

Son yıllarda yaptığı dev yatırımlar ve yoğun Ar-Ge çalışmalarıyla incelemenize sunduğumuz bu katalogdaki ürünleri, fan teknolojisindeki son gelişmeler ışığında 20 yıl boyunca ardı ardına üretim bandına alan firmamız, İstanbul'daki 10.000 m²'lik kapalı alanda 120 kişilik ekibiyle faaliyetlerini sürdürmektedir.

BAHÇIVAN ürünleri, yurtiçindeki birçok firmanın kullanımına sunulmakla birlikte, 45'i aşkın ülkeye ihraç edilmektedir. Amacımız müşterilerimize en iyi kalite-fiyat ilişkisi ve servisi sağlamaktır.

Bu katalogta müşterilerimizin havalandırma uygulamaları için uygun ürün grupları sunulmuştur. Karşılıklı büyüme için sizi işbirliğine bekliyoruz.

Our Company

BAHÇIVAN MOTOR was established in 1990 and has accomplished the requirements of heating, cooling and ventilating. The firm first started producing the centrifugal fan in 1992. Since then it has evolved into the most useful products in the worldwide market today.

The company base is in Istanbul, where all our products are designed, manufactured and tested with huge investments and intensive R&D studies. With more than 20 years we have become a large-scale company covering an area of nearly 10.000 square meters with 120 employees.

BAHÇIVAN products are internationally marketed to about than 45 countries. Our purpose is to give the best quality, price and service to our customers. There is an assortment of products in this catalogue to choose from to meet the needs of our consumers in ventilation and cooling applications. We are looking forward to cooperative with you for our mutual growth.



KALİTE POLİTİKAMIZ

Kalite sistem etkinliğini yükselterek müşteri memnuniyetini sağlamak.

Kaliteyi vurgulayan bir anlayışla sektördeki lider konumunu korumak.

Daha etkin bir başarı sağlamak için ekibimizin bilgi ve niteliklerini geliştirerek onları daima modern teknolojiyi kullanmaya yöneltmek.

Sektörümüzde dünya genelinde daima ilk onda yer almak.

Çevre ve insana saygılı çalışmalar gerçekleştirip ekonomik ve ekolojik ürünler sunmak.

Seçkin bayilerimiz ile ürünlerimizi iç piyasaya ve yurtdışı pazarlara kolayca ulaştırmak.

Var olan müşteri portföyümüze gelişen kalitemizle her yıl yenilerini eklemek.

Ürünlerimizin tüm dünya genelinde tercih edilmesini sağlayan kalite, kapasite ve fiyatlara ulaşmak.

Our Quality Policy

Providing customer satisfaction by increasing quality system effectiveness.

Leading the sector with the mentality, which highlights the quality most.

Improving knowledge and skills of our team to tend them utilize modern technologies for achieving better effective work consequences professionally.

Working continuously for being the best in our business.

Keep going to be the leader of our sector in our country and staying in top 10 worldwide.

Actualizing our works environmentally, humanly-friendly, providing ecological and economical goods.

Marketing and selling our products with exclusive subsidiaries network in domestic and abroad fields. Adding new customers of following countries to our customer database with progressive quality level year by year.

Achieving to the quality, capacity and most competitive prices which allow exporting our products to the entire World.





BAHÇIVAN DÜNYASINA HOŞGELDİNİZ

İhtiyaçlarınıza en iyi çözümü bulmak için, havalandırma ve fan teknolojileriyle size uygun kombinasyonu oluşturmanızı kolaylaştırıyoruz.

HAVALANDIRMA İÇİN GEREKSİNİMLER

Havalandırma ve hava ekstraksiyon'u (çekme) alanlarındaki birçok uygulama için BAHÇIVAN mükemmel çözümler sunar.

Motor, fan ve kontrol teknolojileri için neredeyse sınırsız olası kombinasyonlar var diyebiliriz. Bu sebeple uygulamalarınız için en iyi çözümü bulduğunuzdan emin olmalısınız. Bu bakımdan elinizdeki katalog size en uygun rehber olacaktır.

İnsanların yaşadıkları, çalıştıkları veya günlük aktivitelerini gerçekleştirdikleri yerler, hijyen ve insan sağlığı için havalandırılmalıdır. Kötü koku, sigara dumanı, buhar, karbon dioksit, sis vb. etkenlerin kirlettiği hava olabildiğince temiz bir şekilde solunulmalıdır.

Kirli havanın ortamdaki dışarıya atılıp, temiz havanın iç ortama alınması eski zamanlarda en tipik metot olan kapı ve pencere açmakla sağlanmaktaydı. Bu da yağmur, toz, dış ortam sıcaklığı gibi istenmeyen faktörlerin içeriye girmesine yol açıyordu.

Günümüzde havalandırma uygulamaları ve çeşitlerinin çoğalması, istenmeyen dış faktörlerin önüne geçilmesine olanak tanımaktadır. Havalandırma yöntemlerinin birçok farklı kurulum seçenekleri mevcuttur. Havalandırma sistemleri kademeli olarak kirli havayı dışarıya atıp temiz hava dönüşümünü dış hava etkenlerinden etkilenmeden gerçekleştirirler.

BİZİ HER YERDE BULABİLİRSİNİZ

Konutlarda, hastanelerde, okullarda, süper marketlerde, sanayi alanlarında vb. ve verimli hava sirkülasyonunun gerekli olduğu her yerde bizi görebilirsiniz.

Welcome to The World BAHÇIVAN

To find the best solution of your needs, we provide facilities for your choices through most efficient motor and ventilation fan technologies.

Needs for Ventilation

In the field of ventilation and cooling, BAHÇIVAN offers the perfect solution for vast number of applications.

Depending upon the motor, impeller, space limitation, structure and control technology etc., there are almost unlimited possible combinations in ventilation and cooling applications, therefore ensuring that you find the best solution suites your needs. This catalogue is dedicated to Ventilation Solutions offered by BAHÇIVAN.

The places in which people live, work or use occasionally and carry out their daily activities have to be ventilated for hygiene and health reasons. People need to breathe that is free from foul smell, smoke, steam, carbon dioxide, smog, etc. as far as possible.

Polluted air must be extracted from the places to let in clean air from outside. A typical way used in historic times was open doors and windows. However, with this come in rain, dust, outside hot temperature and so on.

Today, this is not required to be done since a range of extractor fans with options of various installation capabilities are available to gradually extract the polluted air, which in turn allows fresh air. This is done without exposing the place to exterior weather conditions.

You may find us every where

In residential, industrial and commercial areas, wherever efficient ventilation or cooling is required.



SATIŞ VE MÜŞTERİ HİZMETLERİ

BAHÇIVAN'da herkes sadece müşterilere cevap vermek için değil, aynı zamanda müşteri ihtiyaçlarına en iyi şekilde karşılık vermek için çaba harcar. Takımımızın bu tutumu ve müşterilerimize yanıt verme hızı firma yönetimi tarafından dikkatlice izlenerek herhangi bir olumsuzluğa izin verilmez.

BAHÇIVAN ürünlerinin dünya geneline pazarlanması, temsilcilik ağı ile bölgesel satış müdürlerinin destekleriyle gerçekleşir. Tüm satış ekibimizin teknik geçmişi ve kapsamlı uygulama tecrübeleri vardır.

Satış sonrası, müşteri hizmetleri departmanımız sipariş detayları ile ilgili müşteriyle irtibata geçer. Birinci sınıf idari sistem bilgisine sahip olan müşteri hizmetleri ekibimiz gerekli envanteri, ürün çizelgelerini, siparişleri, yüklemeleri zamanında sağlarlar.

Birçok şekilde bize ulaşabilirsiniz. Bizi arayıp müşteri hizmetleri ile görüşme yapabilir veya satış temsilcilerimiz ile Pazartesi 'den Cuma 'ya 08.30 - 18.30 (GMT+2) mesai saatleri arasında irtibata geçerek size en uygun hizmeti alabilirsiniz. Aynı zamanda bize faks, e-posta gönderebilir veya www.bahcivanmotor.com.tr adresinden sitemizi ziyaret edebilirsiniz.

Bizimle çalıştığınızdan dolayı sizlere teşekkür eder, havalandırmada BAHÇIVAN kalitesinden memnun kalmanızı ümit ederiz.

YÖNETİM VE GÜVENLİKTE KALİTE

Firmamız ISO 9001 standartlarına uygunluk sertifikasına sahiptir. Güvenliğinizi arttırmak ve ürün kalitesinin devamlılığı için en modern üretim ekipmanlarına yatırım yapılmıştır. Üretimin önemli aşamalarında denetim noktaları ile koordinasyonun yanında malzeme seçimlerimizi sadece yüksek kaliteli malzemelerden yana yaparız. Piyasa'ya sürülmeden önce ürünlerimiz testten geçirilirler. Müşteri güvenliği teminatı bu proseslerin sebebinin oluşturur.

DÜNYA ÇAPINDA ÜRETİM - ÜSTÜN TEST

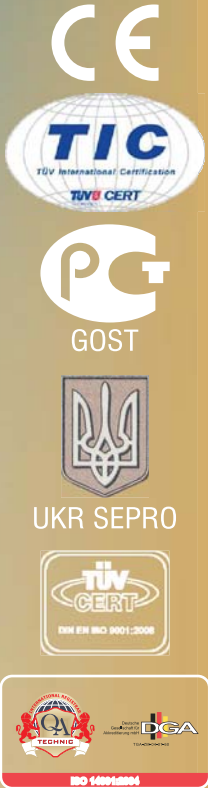
BAHÇIVAN birçok kalite sertifikasına sahiptir. Tasarımda, üretimde ve ürünlerin test aşamalarında yüksek standartlara bağlı kalınmaktadır.

BAHÇIVAN ürünleri, tüm öneriler ışığında, optimum dizayn ve alternatiflerini ortaya çıkaran teknik uzmanlarca bilgisayar ortamında CFD programlarıyla dizayn edilirler.

Kalite, sistemimizin olmazsa olmazıdır. Her BAHÇIVAN ürününün en yüksek standartları aşabilmesi adına her üretim aşamasına gerekli dikkat gösterilir. Ürünlerimizin sanatsal nitelikte, tecrübeli ve bilgili ustalar tarafından montajı yapılırken en iyi malzemeler ve en son imalat teknikleri kullanılır.

YASAL VE NORMATİF DİREKTİFLER

Bu katalogta tanıtılan ürünler standartlara bağlı olarak tasarlanmış, geliştirilmiş ve kullanım alanlarına uygun olarak üretilmiştir.





Sales and Customer Service

At BAHÇIVAN, everyone strives not only to meet with customers, but also to exceed customer service expectations. This attitude of our team and speed of response time is monitored very carefully and suitably rewarded by the management of the company.

BAHÇIVAN's products are marketed worldwide, through a network of representatives, distributors, assisted by our regional sales managers. All of our salespeople have technical backgrounds and extensive applications experiences.

After the sale, our customer service representatives (CSRs) represent a direct link between customers and the details of their purchases. To track and manage orders, the CSRs employ the world-class information management system, which provides valuable real-time information about available inventories, production schedules, orders and shipments.

We have a number of tools available for you to reach us. You may call and speak one-to-one with a customer service or sales representative on the phone during regular business hours Monday to Friday 8:00am to 6:30pm GMT+2. Our specialists in ventilation and fan technology are prepared to help you for finding the best solution relating your specific applications. You may also fax, mail us or visit our website at www.bahcivanmotor.com.tr

We thank you for your business and hope to enjoy ventilation BAHÇIVANs' quality.

Safety you can depend on

The quality of our operations is certified to international standard ISO 9001. We have invested in the most modern production equipment in order to safeguard high and consistent product quality. We have incorporated check points at all important stages of production. In our selection of materials, we give consideration only to high quality materials. All products are tested before release to the market. All of this is done to assure you of the safety you have every right to demand.

World-Class Manufacturing - Superior Testing

BAHÇIVAN is certified by various quality certificates, adhering to the highest standards in designing, manufacturing and testing its products.

BAHÇIVAN products are computer designed and analyzed by technical specialists, who generate a complete proposal providing optimum designs and alternatives.

Total quality is the primary objective of the company. Careful attention is given to every stage of the production process to ensure each BAHÇIVAN product not only match the highest standards, but also very well exceeds them.

BAHÇIVAN products are manufactured by state-of-the-art technology and assembled by the most knowledgeable, experienced craftsmen using the best equipment and production techniques available.

Legal and Normative Directives

Products described in this catalogue are designed, developed and produced in keeping with standards in place for the relevant product and, if known, conditions governing relevant fields of application.



ARAŞTIRMA VE GELİŞTİRME (AR-GE)

Ürünlerimizin yenilikçi araştırma ve geliştirme çalışmalarıyla çeşitli hesaplama aşamalarından, dizayn ve testlerden geçirilmesi, en ileri teknolojilerle en uygun fiyatları buluşturmaya olanak sağlar.

Araştırma ve geliştirme departmanımızdaki profesörler, mühendisler ve teknisyenlerden oluşan ekibimiz güncel teknolojiyi araştırma-geliştirme uygulamalarıyla BAHÇIVAN ürünlerini pazara sunmak için çalışmaktadırlar. Hesaplamalar için bilgisayar ve bilgisayar uygulamalarının kullanılmasıyla hava akış simülasyonunun üç boyutta analizi sağlanmaktadır.

Üniversite destekli olan laboratuvarımız, ürünlerimizi hava testlerine tabi tutup, uluslararası standartlarda uygunluğunu kontrol etmektedir.

Prototipler mükemmel bir hassaslık ve doğrulukla meydana getirilip, atmosfer odasında hava testi tüneline gerekli olan her çeşit cihaz ve ünitelerin desteğiyle uygunlukları test edilir.

BAHÇIVAN AR-GE PROGRAMLARI

Son teknolojiye sahip olan 3D CAD-CAM çizim programı

Titreşimi ve voltajı analiz etmeye yarayan programlar

Hava akımı simülasyonunda kullanılan CFD programları

18 YILDIR FAN TEKNOLOJİSİNDE LİDER

BAHÇIVAN'ın üstün kaliteli, yüksek performanslı, tescilli ürünleri dünya çapında endüstriyel ve ticari talebi karşılama yolundadır. Kapsamlı tecrübemiz ve evrensel yapımızla BAHÇIVAN olarak sizlere ayrıcalıklar sunmaktayız. BAHÇIVAN dünya çapında yayılmış bayi ağı, temsilcileriyle ve distribütörleriyle müşterilerine her zaman yakındır. İhtiyaçlarınız için bizimle iletişime geçiniz.





Research and Development (R&D)

The innovative research and development of the product, later confirmed by the various stages of calculation, design and testing ensures competitive products incorporating the most advanced technology.

The team of over 10 engineers and technicians who work exclusively for the R&D (research and development) department, have the most up-to-date technology at their disposal in order to research, design, improve and test BAHCIVAN products in extreme conditions prior to their launch onto the market.

Work stations for calculation, either computers and computer applications to analyze and simulate airflow in three dimensions all lead to optimal designs. Our university laboratories for aerotechnical testing, equipped with chambers in accordance with international standards guarantee the reliability of results.

Prototypes are created with great precision and validated in the atmospheric chamber or in the wind test tunnel, ensures highlighted precision in the industrial development of moulds and tools test-beds for life-testing of products as well as sophisticated measurement devices, ensure the quality of materials and components employed.

The laboratory, TS IEC 60665 standards for a 100 m² anechoic chamber, this allow the calculation the noise level of the fan for whole operating curves, in life test chambers and special environments.

BAHCIVAN has at their disposal

3D CAD-CAM design stations in the laboratory, equipped with latest programmes.

Calculation software programmes to analyze tension, vibration etc.

CFD programme which simulates airflow.

At the forefront of fan technology for more than 18 years

Bahcivan top quality, high performance, proprietary products are on the job in demanding industrial and commercial installations around the world. Backed by our comprehensive experience and worldwide presence, Bahcivan offers you exceptional system performance.

Bahcivan is close to its customers, with subsidiary companies, agents, distributors and representatives located worldwide.

Contact us for a qualified discussion of your needs.



MONTAJ ÖNERİLERİ

Hava türbülansından kaynaklanan verim kaybını önlemek için, fanın emiş ve atış tarafında belirli uzunluklarda düz hava kanalı bulunmalıdır.

Tavsiye edilen minimum emiş kanalı uzunluğu bir fan çapı, minimum atış kanalı ise üç fan çapı uzunluğunda olmalıdır. Kullanılan fan dikdörtgen kesitli ise eşdeğer fan çapı aşağıdaki formül yardımı ile hesaplanır:

Installation Recommendations

To avoid efficiency losses due to an air turbulence, particularly extended in length and straight pipes are used for either intake, outlet side of fan.

Recommended minimum pipe lengths are one time diameter of fan for intake, three times diameter of fan for outlet side.

If the fan which is used has rectangle edge, equivalent fan diameter can now be calculated using the following formula:

FARKLI TESİSLERDE HER SAATTE TAVSİYE EDİLEN HAVA DEĞİŞİMLERİ

| | | | | | | | |
|------------------|-------|-------------------|-------|---------------------|-------|-------------------------|-------|
| Ahırlar | 8-15 | Dükkanlar | 6-15 | Kilerler | 10 | Restoranlar | 8-15 |
| Ameliyathaneler | 6 | Et lokantaları | 20-30 | Klinikler | 5 | Restoran mutfakları | 25-35 |
| Analiz Lab | 7-8 | Ev mutfakları | 15-20 | Konferans Salonları | 10 | Self Servis | 10-20 |
| Bankalar | 5 | Ev tuvaletleri | 10-15 | Kuaförler | 10-15 | Seralar | 4-10 |
| Banyolar | 6-10 | Fabrikalar | 10 | Kuru temizlemeciler | 30-40 | Sinemalar | 8 |
| Basımevleri | 10-15 | Fırınlar | 10-20 | Kütüphaneler | 5 | Spor merkezleri | 8-15 |
| Bekleme odaları | 7-8 | Fotokopiler | 12 | Marangozlar | 10 | Süpermarketler | 5-10 |
| Boyahaneler | 25-40 | Galvanik banyolar | 25 | Medikal ofisler | 2-4 | Tabakhaneler | 10 |
| Büyük mağazalar | 7-8 | Gece kulüpleri | 18 | Moteller | 10-15 | Tamirhaneler | 15-30 |
| Çamaşırhaneler | 10-15 | Giyim odaları | 8-12 | Müzeler | 5 | Tiyatrolar | 6-8 |
| Depolar | 5-10 | Hastaneler | 4-8 | Ofisler | 6-7 | Umumi tuvaletler | 10-15 |
| Dinlenme odaları | 7-8 | İşyerleri | 12 | Okullar | 5-7 | Veteriner klinikleri | 10 |
| Doğramaclar | 10 | Kafe teryalar | 8-14 | Oturma odaları | 3-6 | Yatakhaneler | 5 |
| Dökümhaneler | 20-30 | Kantinler | 6-10 | Pet shoplar | 15-30 | Yatak odaları | 2-4 |
| Duş alanları | 15-20 | Kapalı garajlar | 8 | Pizzacılar | 20-40 | Yeraltı çamaşırhaneleri | 30-40 |
| Duş kabinleri | 15-20 | Kaportacılar | 20-40 | Publar | 8-14 | Yüzme havuzları | 7-8 |

HAVA AKIŞI ORANININ HESAPLANMASI

1. Aşama - Odadaki havanın hacmini bulunuz (Yükseklik x Derinlik x Genişlik), havanın hacmi metreküp ile tanımlanır.

2. Aşama - Hacminin 100 metre küp olduğu bir kafeteryayı varsayalım. Her saat başına düşen hava değişimi yukarıdaki çizelgede yer almıştır. Yukarıdaki çizelgede her saat için bazı alanlarda gerekli hava değişim oranını arayın. Bir kafeterya için ortalama 8-14 arası bir oran göreceksiniz. Bunun ortalamasına 11 diyelim. Böylece fan en azından $100 \times 11 = 1100$ metreküp hava akışı sağlamalıdır.

3. Aşama - Kurulum için seçenekleri göz önüne alalım. Çevrenize bakınız. Kafeterya'nın giriş kapısının karşısında serbest bir cam pencere olmasına dikkat edin. Fanı buraya monte etmek mümkün olabilir. Böylece aksiyel fan için ideal bir seçim gerçekleşmiş olur.

NOT: Seçilmiş olan ortamın hava için kısa devre yapmayacak ortam olmasından emin olun. Kafeteryanın giriş kapısına yakın bir yerde olan pencereyi seçmiş olun, bunun anlamı temiz hava içeriye dirseklerden, köşelerden ve kafeterya girişindeki açık olan kapıdan girmesi demektir. Böylece gerekli olan havalandırma sağlanmış olacaktır.

index

12-13
BDRKF



14-17
BDTX



18-19
BPX



20-21
BDKF



22-23
BHV



24-25
BRF



26-27
BRF-V



28-29
BASSF



30-31
BDRS



32-33
BDRAS



34-35
BPS



36-37
BPS-B



38-39
OBR 140



40-41
OBR 200



42-43
OBR 260



44-45
KMS-KTS



46-47
BDS



48-49
AORB



50-51
ALÇ



52-53
ORB



54-55
YB



56-59
BRV / BRV-K



60-61
BFC



62-63
ÇES



64-65
OÇES



66-67
BDRAX



68-69
4 M



70-71
4 T



72
BB



73
BK



74-75
BSM



76-77
BST



78-79
BSMS



80-81
BSTS



82-83
B5PA



84-85
B6PA



86-87
B5P



86-87
B6P



88-89
BA 7



90-91
BA 4



92
EA



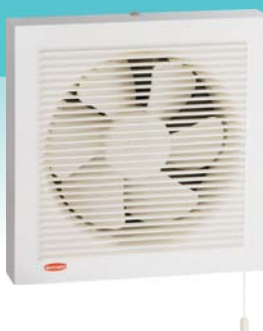
93
EF



94
EC



95
AB



96
KAV



97
KADTV



98
LAV



99
LYV



100
LDTV



101
LYTV



102
BSV



103
BSC





BDRKF AC RADYAL FANLAR Geriyeye Eğimli

Malzeme: Radyal geriyeye eğik fan galvanize sacdan üretilmiştir.

Koruma Sınıfı: IP 44

Yalıtım Sınıfı: B

Standart: EN 60034-1

Motorun Korunması: Yüksek ısıya karşı isteğe bağlı olarak mikro termostatlı koruma.

2 yıl garantilidir.

Hız kontrolü: Opsiyonel kontrol cihazıyla sağlanabilir. (BSC-1, BSC-2)

Giriş Ağızı: Fanın emiş ağızında bulunan formun kısa olmasıyla daha iyi performansın düşük ses ile elde edilmesi sağlanır.

Dönüş yönü: Saat yönünde rotor üzerinde döner. Emiş ağızının önünden bakıldığında fan saat yönünde döner. Yanlış tarafa dönmesi motora ekstra yük bindireceğinden dönüş yönü mutlaka kontrol edilmelidir.

Kullanım Alanları: Endüstriyel uygulamalarda, mutfaklarda, banyolarda, davlumbazlarda, ofislerde, laboratuarlarda, fabrikalarda vb. kullanılabilir.

BDRKF AC CENTRIFUGAL MOTORIZED IMPELLERS Backward Curved

Material: Backward inclined impeller made of galvanized sheet iron.

Type of Protection: IP 44

Insulation Class: B

Directive: Complying with EN 60034-1

Protection of Motors: Thermal overload protection is available upon request.

2 years warranty.

Speed Control: It can be adjusted using an optional speed controller. (BSC-1, BSC-2)

Inlet Port: Due to short shape of fan's inlet port, better air performance and less noise figures can be attained.

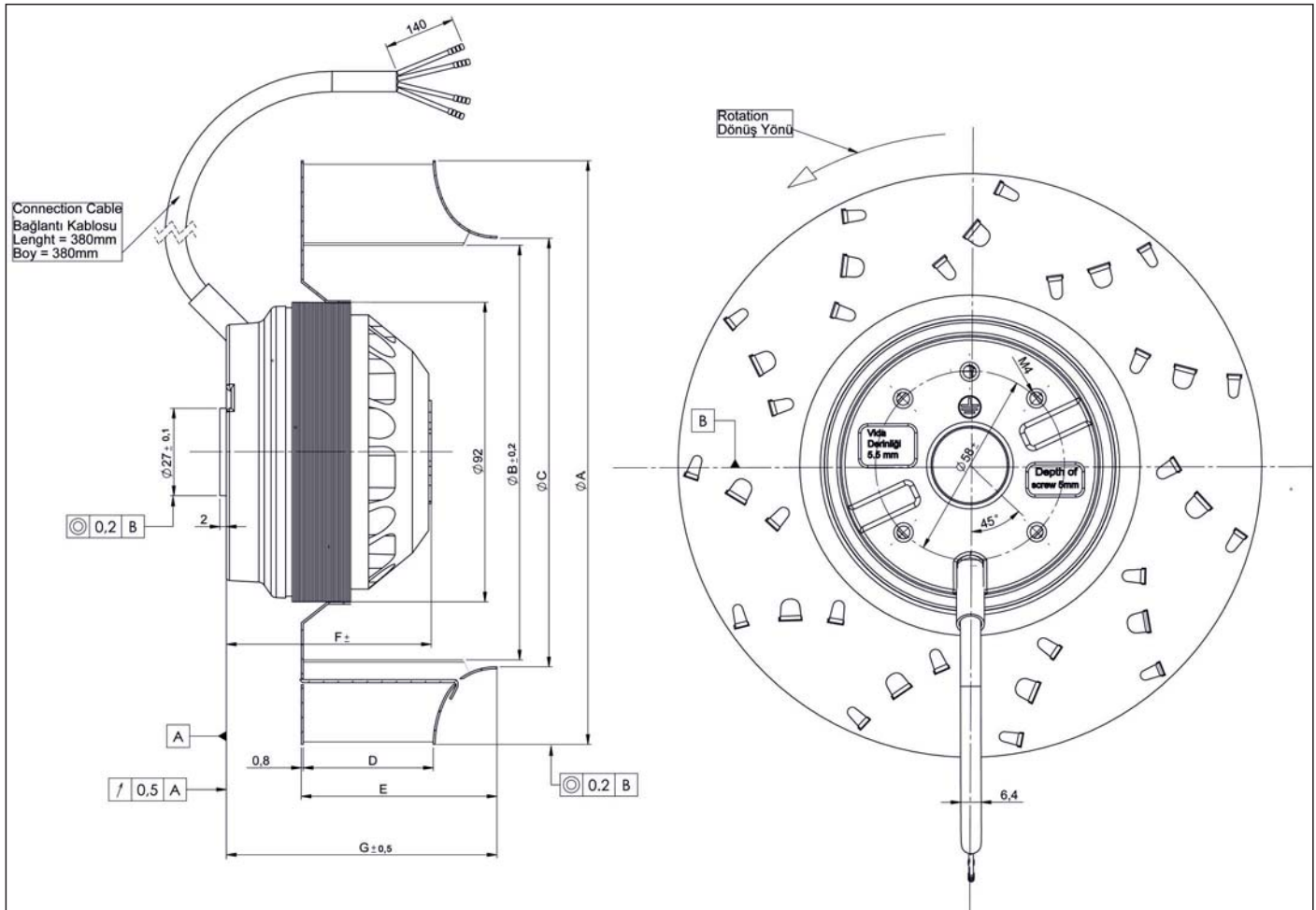
Direction of Rotation: On the rotor, spinning is through the clockwise direction. If you take a look from in front of inlet port, fan turns through clockwise. Must be controlled rotation direction, otherwise wrong directional rotation gives extra load to the motor.

Application Areas: For industrial applications, in factories, hospitals, laboratories, offices, kitchens, etc.

Teknik Özellikler Technical Characteristics

| Tip Type | Voltaaj Voltage | Frekans Frequency | Güç Power | Akım Current | Kondansatör Capacitor | Devir Speed | Debi Air Flow | Ortam Sıcaklığı Perm.Amb.Temp. | Ağırlık Weight |
|-----------|-----------------|-------------------|-----------|--------------|-----------------------|-------------|-------------------|--------------------------------|----------------|
| | V | Hz | W | A | mf | rpm | m ³ /h | °C | kg |
| BDRKF 160 | 230 | 50 | 65 | 0,3 | 2 | 2550 | 300 | 65 | 1,4 |
| BDRKF 180 | 230 | 50 | 85 | 0,35 | 2,5 | 2325 | 560 | 65 | 1,5 |
| BDRKF 225 | 230 | 50 | 105 | 0,45 | 4 | 2690 | 860 | 55 | 2,1 |
| BDRKF 250 | 230 | 50 | 155 | 0,7 | 5 | 2620 | 1150 | 60 | 2,6 |
| BDRKF 280 | 230 | 50 | 212 | 0,9 | 6 | 2580 | 1500 | 65 | 3,1 |
| BDRKF 315 | 230 | 50 | 120 | 0,55 | 4 | 1420 | 1680 | 65 | 3,8 |
| BDRKF 355 | 230 | 50 | 198 | 0,85 | 6 | 1410 | 2650 | 65 | 4,6 |
| BDRKF 400 | 230 | 50 | 358 | 1,5 | 12 | 1400 | 3620 | 65 | 10 |
| BDRKF 450 | 230 | 50 | 730 | 3,4 | 18 | 1400 | 5800 | 65 | 15 |
| BDRKF 500 | 400 | 50 | 900 | 1,7 | N/A | 1375 | 8000 | 70 | 21 |
| BDRKF 560 | 400 | 50 | 1450 | 2,6 | N/A | 1360 | 10000 | 70 | 27 |

Ölçüler Dimensions



| TİP / TYPE | A | B | C | D | E | F | G |
|------------|-------|-------|-------|-----|------|-----|-------|
| BDRKF 160 | 162 | 118 | 121,5 | 42 | 60,5 | 66 | 78.5 |
| BDRKF 180 | 179.5 | 118 | 121,5 | 42 | 60,5 | 69 | 78.5 |
| BDRKF 225 | 227 | 149.5 | 153 | 42 | 67 | 76 | 80 |
| BDRKF 250 | 252 | 169 | 172.5 | 52 | 80 | 90 | 106.5 |
| BDRKF 280 | 281 | 189 | 190 | 47 | 76.5 | 97 | 113 |
| BDRKF 315 | 316 | 170 | 218 | 116 | 140 | 107 | 160 |
| BDRKF 355 | 355 | 184 | 244 | 114 | 142 | 113 | 162.5 |
| BDRKF 400 | 404 | N/A | 263 | 157 | 188 | 137 | 217.5 |
| BDRKF 450 | 454 | N/A | 298 | 179 | 215 | 164 | 250 |
| BDRKF 500 | 505 | N/A | 334 | 199 | 241 | 174 | 282 |
| BDRKF 560 | 570 | N/A | 375 | 200 | 267 | 184 | 310 |

Ölçüler mm'dir
Dimensions are in (mm)



BDTX AC KANAL TİPİ RADYAL FANLAR

Kanal fanları avantajları - güçlü hava akışı ve kolay montajı - yüksek basınç sürekliliği, düşük sesle yüksek verimlilik sağlamasıdır. BDTX serisi kanal fanlarının her iki tarafı da kanala uyum sağlayarak kelepçeyle bağlanabilir. Fanlar her türlü montaj pozisyonunda çalıştırılabilir.

Malzeme: Elektrostatik toz boyalı sac gövdelidir ve geriye eğimli pervanesi galvanize sacdan üretilmiştir.

Koruma Sınıfı: IP 44

Yalıtım Sınıfı: B

Standart: EN 60034-1

Motorun Korunması: Yüksek ısıya karşı isteğe bağlı olarak termikli koruma. (Klemens kutulu-IP 55)

2 yıl garantilidir.

Hız kontrolü: Opsiyonel kontrol cihazıyla sağlanabilir. (BSC-1, BSC-2)

Kullanım Alanları: Endüstriyel ve inşaa amaçlı uygulamalarda, fabrikalarda, mutfaklarda, hastaneler, davlumbazlarda, ofislerde, laboratuvarlarda, alışveriş merkezlerinde, restoranlarda, tiyatrolarda, dairelerde, gece kulüplerinde vs kullanılabilir.

BDTX AC In-Line DUCT FANS

Tube fans unit the advantages of the axial fan straight airflow and easy installation - with the high pressure stability, low noise level and high efficiency of centrifugal fans. Both sides of the BDTX series fan can be fitted into the tube and can be fixed with fastening clamps. Fans can be performed in any mounting position.

Material: The housing is made of powder - coated sheet iron, impeller is made of galvanized sheet metal.

Type of Protection: IP 44

Insulation Class: B

Directive: Complying with EN 60034-1

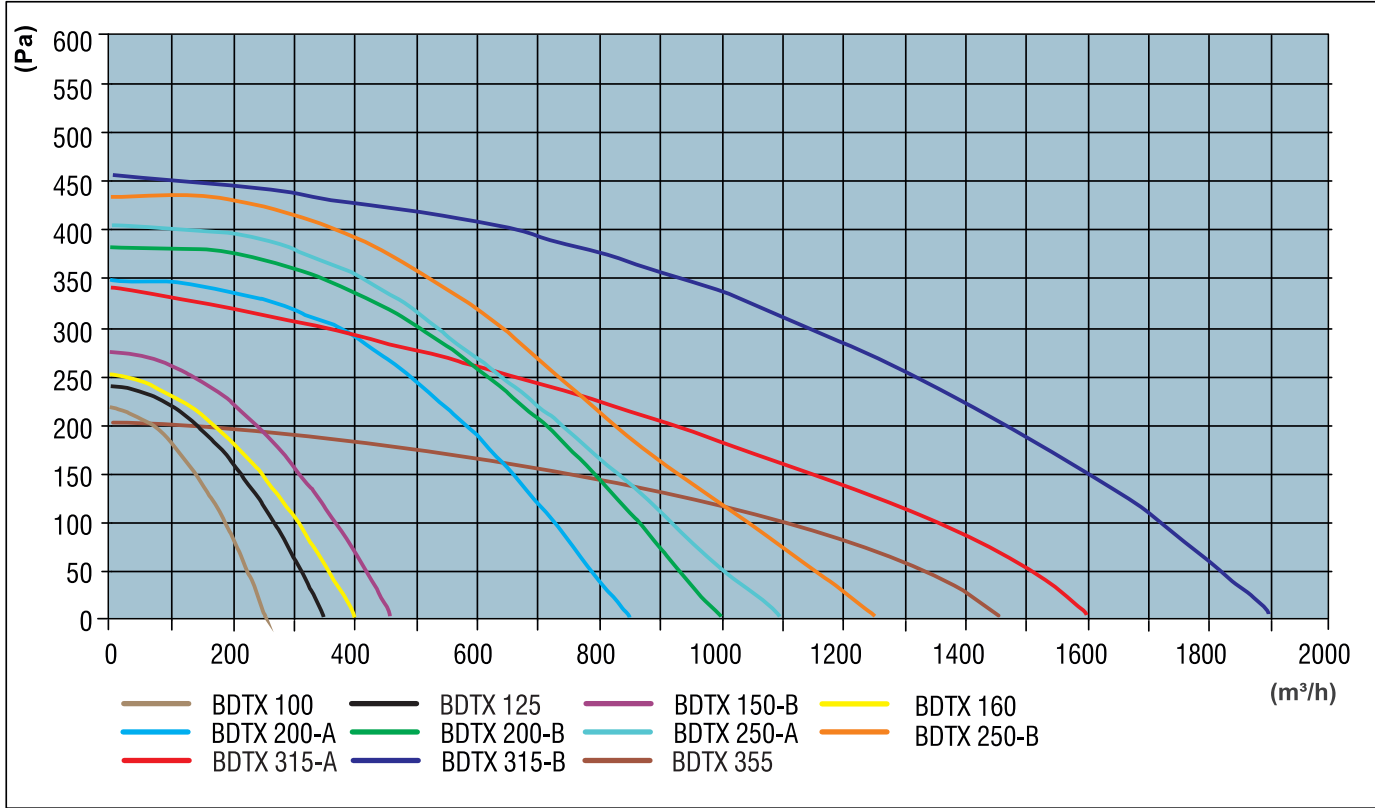
Protection of Motor: Thermal overload protection is available upon request. (Connector box- IP 55)

2 years warranty.

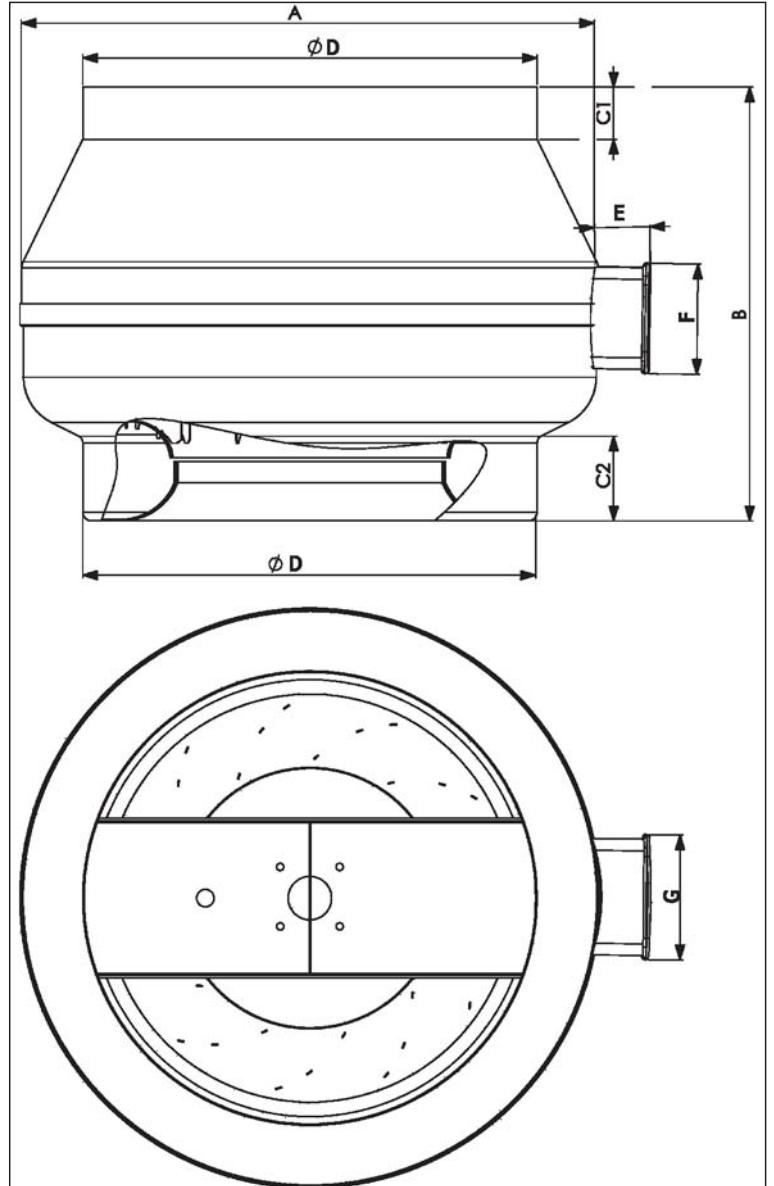
Speed Control: An optional controller can be adjusted. (BSC-1, BSC-2)

Application Areas: For industrial and constructional applications, in factories, hospitals, night clubs, offices, kitchens, bathrooms, theaters, condominiums, restaurants, etc.

Teknik Özellikler



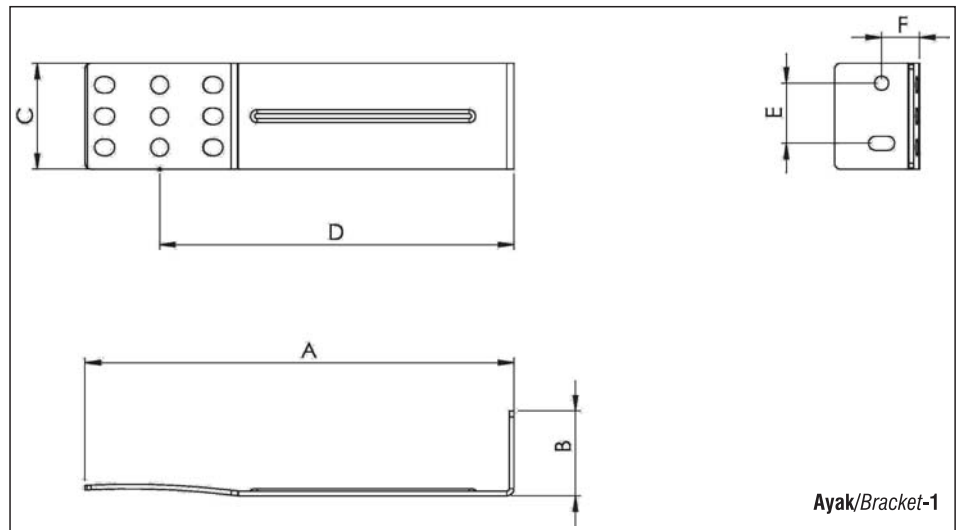
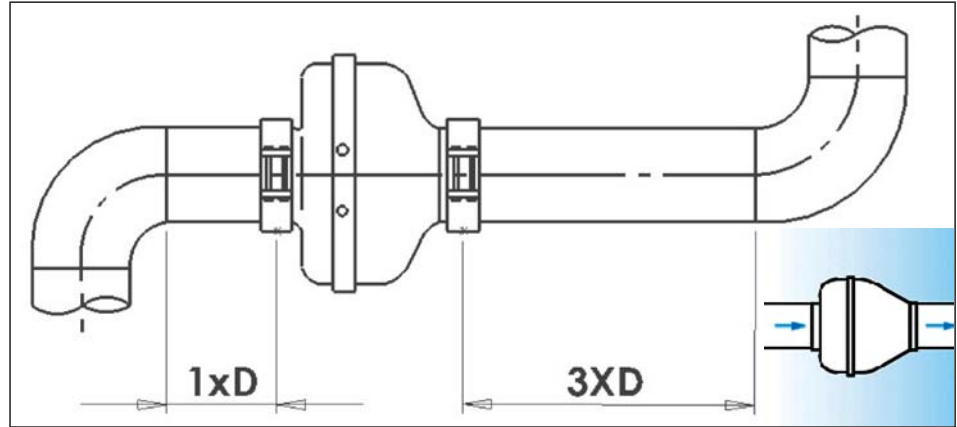
| Tip Type | Voltaj Voltage | Frekans Frequency | Güç Power | Akım Current | Kondansatör Capacitor | Devir Speed | Debi Air Flow | Ses Seviyesi Sound Level | Ortam Sıcaklığı Perm.Amb. Temp. | Ağırlık Weight |
|-------------|-------------------|----------------------|--------------|-----------------|--------------------------|----------------|------------------|-----------------------------|------------------------------------|-------------------|
| | V | Hz | W | A | mf | rpm | m³/h | dB(A) | °C | kg |
| BDTX 100 | 230 | 50 | 65 | 0,29 | 2 | 2653 | 250 | 44 | 60 | 3,3 |
| BDTX 125 | 230 | 50 | 80 | 0,35 | 2,5 | 2465 | 350 | 49 | 60 | 3,3 |
| BDTX 150-B | 230 | 50 | 85 | 0,35 | 2,5 | 2784 | 450 | 51 | 60 | 3,7 |
| BDTX 160-A | 230 | 50 | 80 | 0,35 | 2,5 | 2560 | 400 | 51 | 60 | 3,9 |
| BDTX 200-A | 230 | 50 | 92 | 0,4 | 4 | 2547 | 850 | 49 | 60 | 4,3 |
| BDTX 200-B | 230 | 50 | 105 | 0,47 | 4 | 2692 | 1000 | 51 | 60 | 4,3 |
| BDTX 250-A | 230 | 50 | 130 | 0,56 | 5 | 2587 | 1100 | 53 | 60 | 4,3 |
| BDTX 250-B | 230 | 50 | 140 | 0,6 | 5 | 2593 | 1250 | 54 | 60 | 4,6 |
| BDTX 315-A | 230 | 50 | 170 | 0,75 | 5 | 2405 | 1600 | 52 | 50 | 5,3 |
| BDTX 315-B | 230 | 50 | 205 | 0,9 | 7 | 2436 | 1900 | 54 | 50 | 5,5 |
| BDTX 355 | 230 | 50 | 130 | 0,6 | 4 | 1416 | 1450 | 47 | 50 | 7,6 |



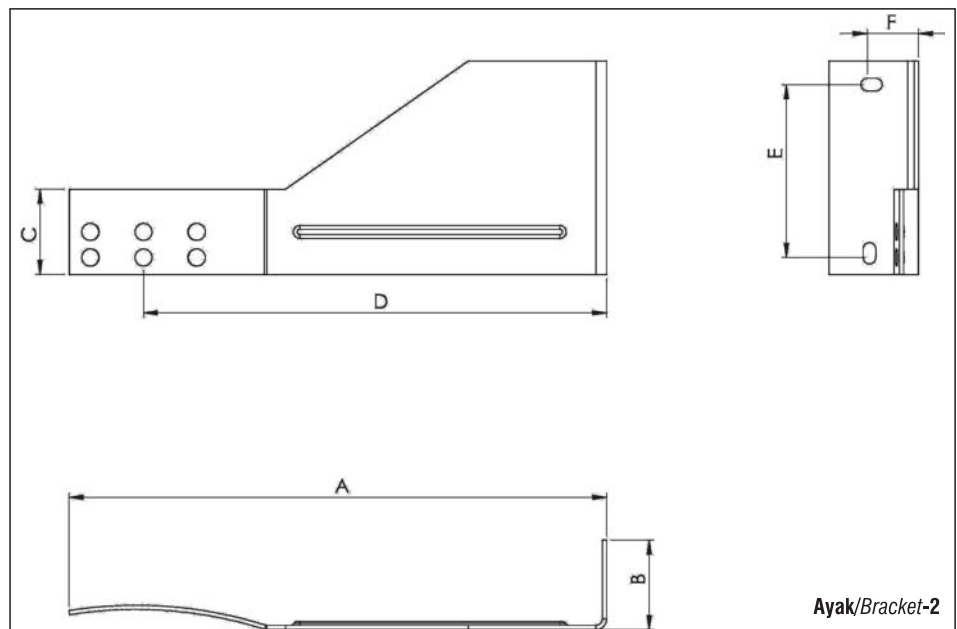
Ölçüler mm'dir
Dimensions are in (mm)

| TİP / TYPE | A | B | C1 | C2 | D | E | F | G |
|------------|-----|-----|----|----|-----|----|----|----|
| BDTX 100 | 245 | 190 | 18 | 20 | 97 | 50 | 88 | 95 |
| BDTX 125 | 245 | 190 | 24 | 22 | 123 | 50 | 88 | 95 |
| BDTX 150B | 272 | 200 | 24 | 28 | 148 | 50 | 88 | 95 |
| BDTX 160A | 245 | 183 | 24 | 28 | 158 | 50 | 88 | 95 |
| BDTX 200A | 330 | 230 | 24 | 28 | 198 | 50 | 88 | 95 |
| BDTX 200B | 330 | 230 | 24 | 28 | 198 | 50 | 88 | 95 |
| BDTX 250A | 335 | 230 | 24 | 42 | 248 | 50 | 88 | 95 |
| BDTX 250B | 335 | 230 | 24 | 42 | 248 | 50 | 88 | 95 |
| BDTX 315A | 398 | 310 | 31 | 35 | 310 | 50 | 88 | 95 |
| BDTX 315B | 398 | 310 | 31 | 35 | 310 | 50 | 88 | 95 |
| BDTX 355 | 398 | 400 | 32 | 35 | 353 | 50 | 88 | 95 |

Ölçüler
Dimensions



Ayak/Bracket-1



Ayak/Bracket-2



Ölçüler mm dir
Dimensions are in (mm)

Galvanizli montaj ayakları
Galvanised sheet-metal brackets
1- 100-125-150-160
2- 200-250-315

| | A | B | C | D | E | F |
|----------------|-----|----|----|-----|----|----|
| Ayak/Bracket-1 | 182 | 36 | 44 | 150 | 25 | 18 |
| Ayak/Bracket-2 | 251 | 42 | 40 | 215 | 80 | 23 |



BPX KANAL TİPİ RADYAL FAN Plastik Gövdeli

Kanal fanları avantajları - güçlü hava akışı ve kolay montajı - yüksek basınç sürekliliği, düşük sesle yüksek verimlilik sağlamasıdır. BPX kanal fanının her iki tarafı da kanala uyum sağlayarak kelepçeyle bağlanabilir. Fanlar her türlü montaj pozisyonunda çalıştırılabilir. 150mm ve 160mm çaplı kanallar için uygundur.

Malzeme: Plastik gövdelidir ve geriye eğimli radyal fan galvanize sacdan üretilmiştir.

Koruma Sınıfı: IP 44

Yalıtım Sınıfı: B

Standart: EN 60034-1

Motorun Korunması: Yüksek ısıya karşı isteğe bağlı olarak mikrotermostatlı koruma. (Klemens kutulu- IP 55)

Hız kontrolü: Opsiyonel kontrol cihazıyla sağlanabilir. (BSC-1, BSC-2)

Kullanım Alanları: Endüstriyel ve yapı uygulamalarında, fabrikalarda, mutfaklarda, hastanelerde, davlumbazlarda, ofislerde, laboratuvarlarda, alışveriş merkezlerinde, restoranlarda, tiyatrolarda, dairelerde, gece kulüplerinde vs kullanılabilir.

BPX AC In-Line DUCT FAN Plastic Housing

Tube fans unit the advantages of the axial fan straight airflow and easy installation - with the high pressure stability, low noise level and high efficiency of centrifugal fans. Both sides of the BPX fan should be fitted into the tube and can be fixed with fastening clamps. Fans can be performed in any mounting position. It is suitable for both 150mm and 160mm diameter ducts.

Material: The housing is made of plastic, impeller is made of galvanized sheet metal.

Type of Protection: IP 44

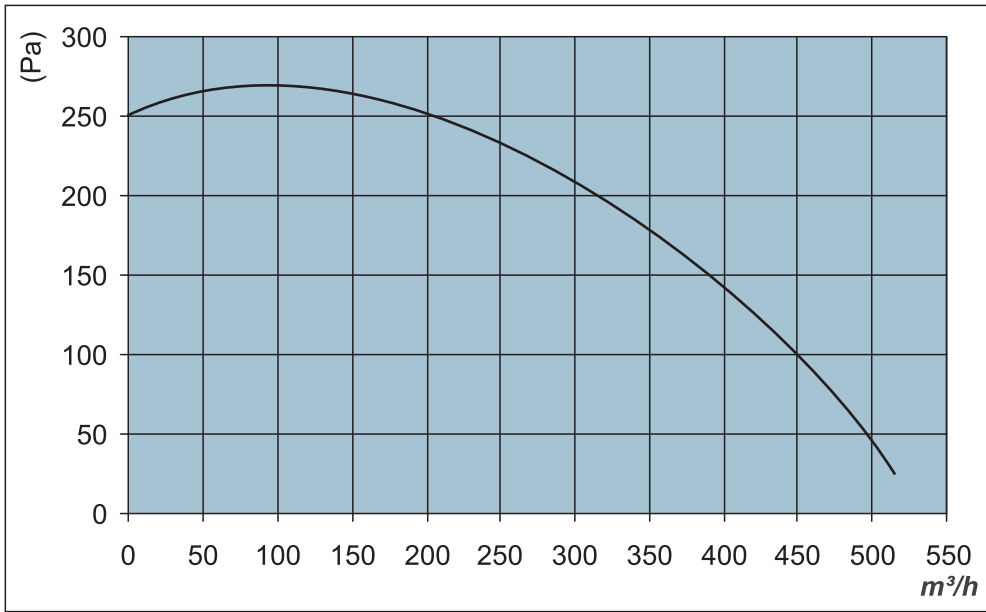
Insulation Class: B

Directive: Complying with EN 60034-1

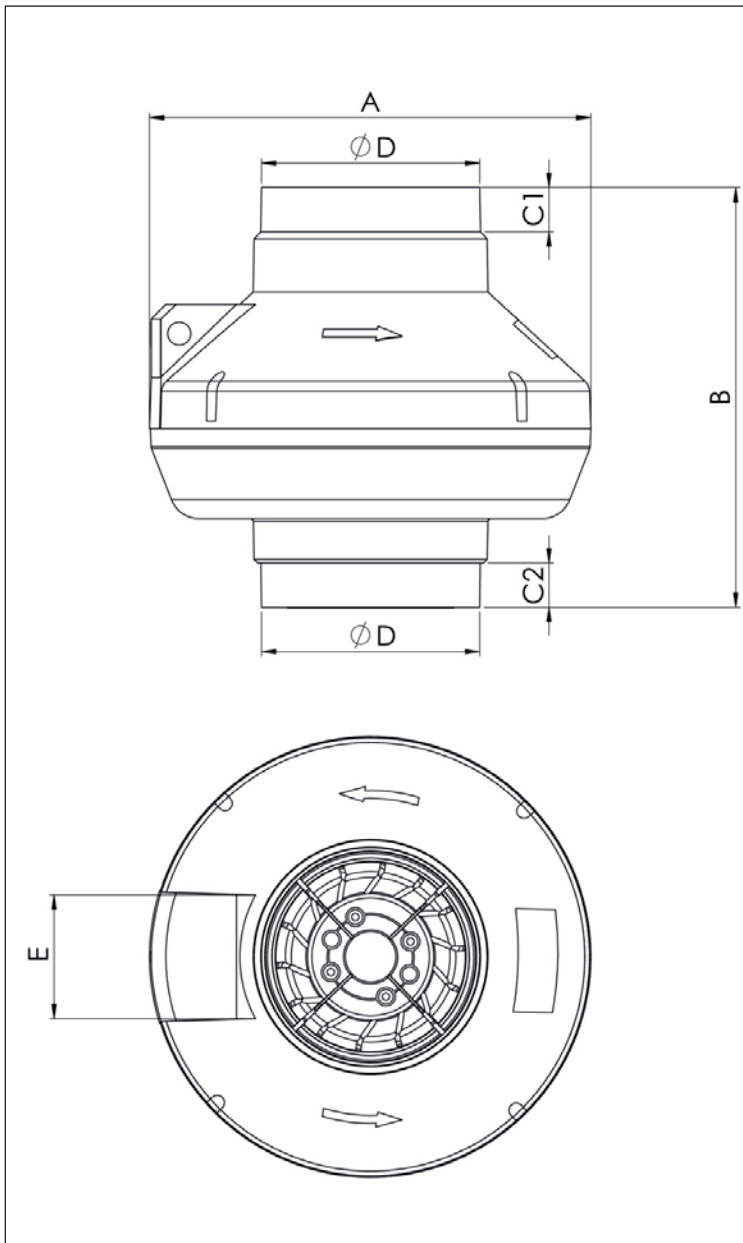
Protection of Motor: Thermal overload protection is available upon request. (Connector box- IP 55)

Speed Control: An optional controller can be adjusted. (BSC-1, BSC-2)

Application Areas: For industrial and constructional applications, in factories, hospitals, night clubs, offices, kitchens, bathrooms, theaters, condominiums, restaurants, etc.



Ölçüler Dimensions



Teknik Özellikler Technical Characteristics

| Tip Type | Voltaaj Voltage | Frekans Frequency | Güç Power | Akım Current | Kondansatör Capacitor | Devir Speed | Debi Air Flow | Ses Seviyesi Sound Level | Ortam Sıcaklığı Permi. Amb. Temp. | Ağırlık Weight |
|----------------|--------------------|----------------------|--------------|-----------------|--------------------------|----------------|------------------|-----------------------------|--------------------------------------|-------------------|
| | V | Hz | W | A | mf | rpm | m³/h | dB(A) | °C | kg |
| BPX 150 | 230 | 50 | 85 | 0,37 | 2,5 | 2490 | 520 | 56 | 50 | 2,4 |

Ölçüler mm' dir
Dimensions are in (mm)

| TİP / TYPE | A | B | C1 | C2 | D | E |
|----------------|-----|-----|----|----|-----|----|
| BPX 150 | 302 | 287 | 30 | 30 | 149 | 85 |



BDKF AC DİKDÖRTGEN KANAL TİPİ RADYAL FANLAR

Bahçivan BDKF dikdörtgen kanal fanları uygulama alanının sınırlı olduğu kanal sistemlerinde orta ve yüksek hacimde havalandırma ihtiyaçlarının karşılanması için tasarlanmıştır. Açılabilen kapak, ürünün bakımını fanı sökmeden zahmetsizce yapılmasına olanak tanır.

Malzeme: Galvaniz gövde ve geriye eğimli radyal fan'dan üretilmiştir.

Koruma Sınıfı: IP 44

Yalıtım Sınıfı: B

Standart: EN 60034-1

Motorun Korunması: Yüksek ısıya karşı isteğe bağlı olarak mikro termostatlı koruma. (Klemens kutusu- IP 55)

Hız kontrolü: Opsiyonel hız kontrol cihazıyla sağlanabilir. (BSC-1, BSC-2)

2 yıl garantilidir.

Kullanım Alanları: BDKF serisi fanlar yaşamsal, endüstriyel ve ticari alanlarda; havalandırma sistemlerinde mükemmel çözümler sunarlar.

Yaşamsal; Banyolar, tuvaletler, yüzme havuzları, spor salonları, depolar vs.

Ticari; Kafeler, barlar, restoranlar, alışveriş merkezleri, okullar, ofisler, fabrikalar, binalar, depolar, gece kulüpleri, oteller, işyerleri vs.

Endüstriyel; Ekipman soğutması, çalışma alanları ve mahal havalandırma vs.

BDKF AC In-Line RECTANGULAR DUCT FANS

Bahçivan Brand Rectangular In-Line Duct Fans engineered for medium and large ventilation needs where space is at a premium. BDKF Rectangular fans developed and manufactured for high performance, trouble-free, and direct-to-duct operations. The motorized impeller is mounted on a hinged door - the user just swings the door out for easy access to the impeller for maintenance.

Material: The housing and impeller are galvanized sheet steel.

Type of Protection: IP 44

Insulation Class: B

Directive: Complying with EN 60034-1

Protection of Motor: Thermal overload protection is available upon request. (Connector box- IP 55)

2 years warranty.

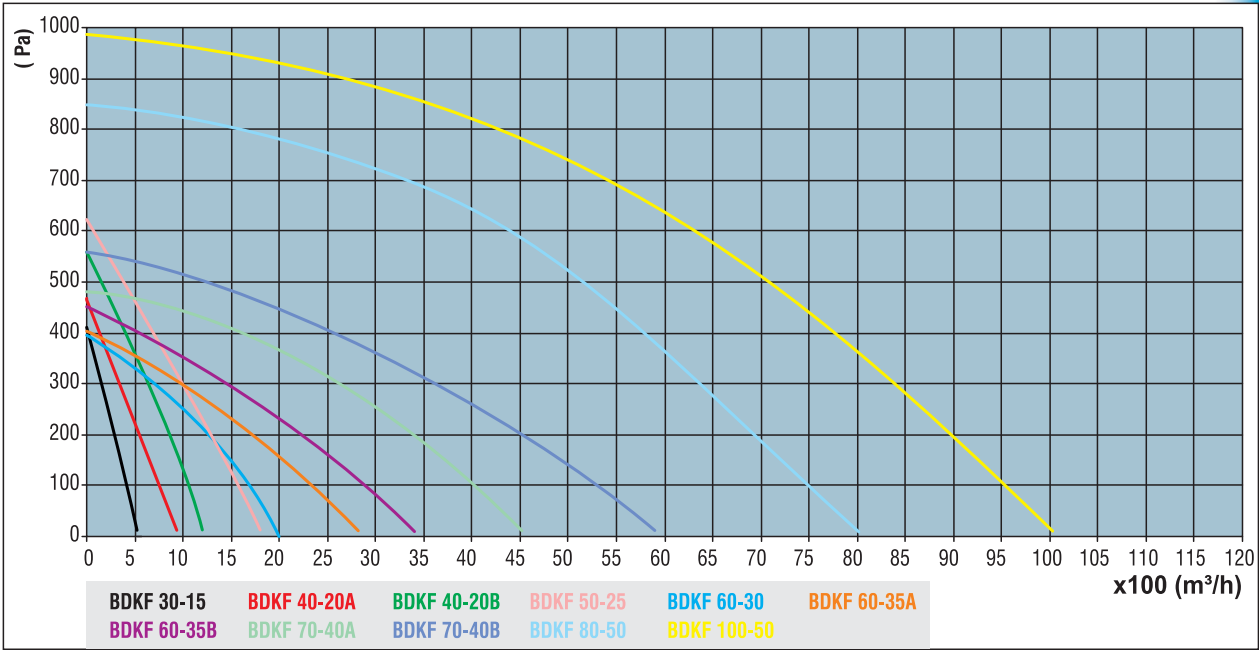
Speed Control: An optional speed controller can be adjusted. (BSC-1, BSC-2)

Application Area: The BDKF rectangular in-line duct fan series is perfect for use in residential, commercial, and industrial environments, for ventilation applications such as:

Residential; bathrooms, toilets, utility rooms, indoor swimming pools, gyms, and storerooms.

Commercial; cafes, bars, restaurants, shops, schools, offices, factories, buildings, warehouses, night clubs, pubs, hotels, shopping centers, and leisure centers.

Industrial; Equipment cooling, workshops, and spot ventilation.

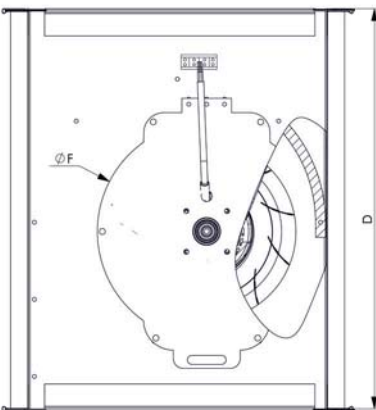
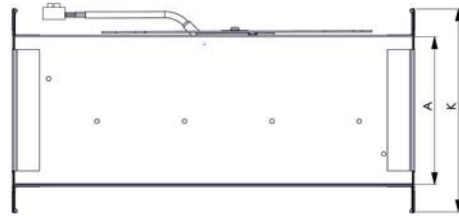
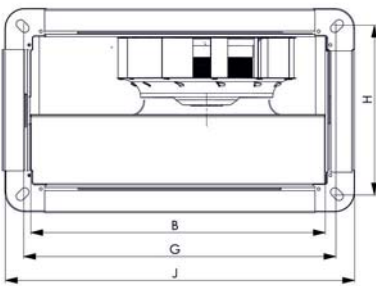


Teknik Özellikler Technical Characteristics



| Tip Type | Voltaj Voltage | Frekans Frequency | Güç Power | Akım Current | Kondansatör Capacitor | Devir Speed | Debi Air Flow | Ses Seviyesi Sound Level | Ortam Sıcaklığı Perm. Amb. Temp. | Ağırlık Weight |
|--------------|-------------------|----------------------|--------------|-----------------|--------------------------|----------------|------------------|-----------------------------|-------------------------------------|-------------------|
| | V | Hz | W | A | mf | rpm | m³/h | dB(A) | °C | kg |
| BDKF 30-15 | 230 | 50 | 90 | 0,35 | 2,5 | 2650 | 520 | 48 | 70 | 7 |
| BDKF 40-20 A | 230 | 50 | 105 | 0,46 | 4 | 2762 | 940 | 53 | 70 | 12 |
| BDKF 40-20 B | 230 | 50 | 140 | 0,6 | 5 | 2693 | 1200 | 57 | 70 | 13 |
| BDKF 50-25 | 230 | 50 | 213 | 0,95 | 6 | 2546 | 1800 | 52 | 70 | 16 |
| BDKF 60-30 | 230 | 50 | 130 | 0,6 | 4 | 1400 | 2000 | 50 | 70 | 17 |
| BDKF 60-35 A | 230 | 50 | 175 | 0,77 | 6 | 1385 | 2800 | 53 | 70 | 35 |
| BDKF 60-35 B | 230 | 50 | 225 | 1,01 | 8 | 1370 | 3400 | 58 | 70 | 37 |
| BDKF 70-40 A | 230 | 50 | 435 | 1,85 | 14 | 1320 | 4500 | 60 | 70 | 42 |
| BDKF 70-40 B | 230 | 50 | 675 | 2,85 | 18 | 1378 | 5900 | 62 | 70 | 44 |
| BDKF 80-50 | 400 | 50 | 815 | 1,59 | — | 1375 | 8000 | 64 | 70 | 65 |
| BDKF 100-50 | 400 | 50 | 2200 | 3,8 | — | 1360 | 10000 | 66 | 70 | 93 |

Ölçüler Dimensions



Ölçüler mm' dir
Dimensions are in (mm)

| TİP / TYPE | A | B | D | F | G | H | J | K |
|-------------|-----|------|-----|-----|------|-----|------|-----|
| BDKF 30-15 | 150 | 300 | 400 | 220 | 320 | 170 | 350 | 200 |
| BDKF 40-20A | 200 | 400 | 500 | 270 | 420 | 220 | 450 | 250 |
| BDKF 40-20B | 200 | 400 | 500 | 300 | 420 | 220 | 450 | 250 |
| BDKF 50-25 | 250 | 500 | 565 | 340 | 520 | 270 | 550 | 300 |
| BDKF 60-30 | 300 | 600 | 650 | 360 | 620 | 320 | 650 | 350 |
| BDKF 60-35A | 350 | 600 | 740 | 410 | 620 | 370 | 650 | 400 |
| BDKF 60-35B | 350 | 600 | 740 | 470 | 620 | 370 | 650 | 400 |
| BDKF 70-40A | 400 | 700 | 630 | 500 | 720 | 420 | 750 | 450 |
| BDKF 70-40B | 400 | 700 | 630 | 500 | 720 | 420 | 750 | 450 |
| BDKF 80-50 | 500 | 800 | 790 | 650 | 820 | 520 | 850 | 560 |
| BDKF 100-50 | 500 | 1000 | 560 | 650 | 1030 | 530 | 1060 | 560 |



BHV HÜCRELİ VANTİLATÖRLER

Kullanım Alanları: Endüstriyel ve konstrüksiyonel amaçlarda, otellerde, sinemalarda, hastanelerde, restoranlarda vb. kullanılır.

Hava Akımı: 3000 20.000 m³/sa

Sık ve seyrek kanatlı.

Tek ve çift cidarlı.

2 yıl garantilidir.

BHV VENTILATION UNITS

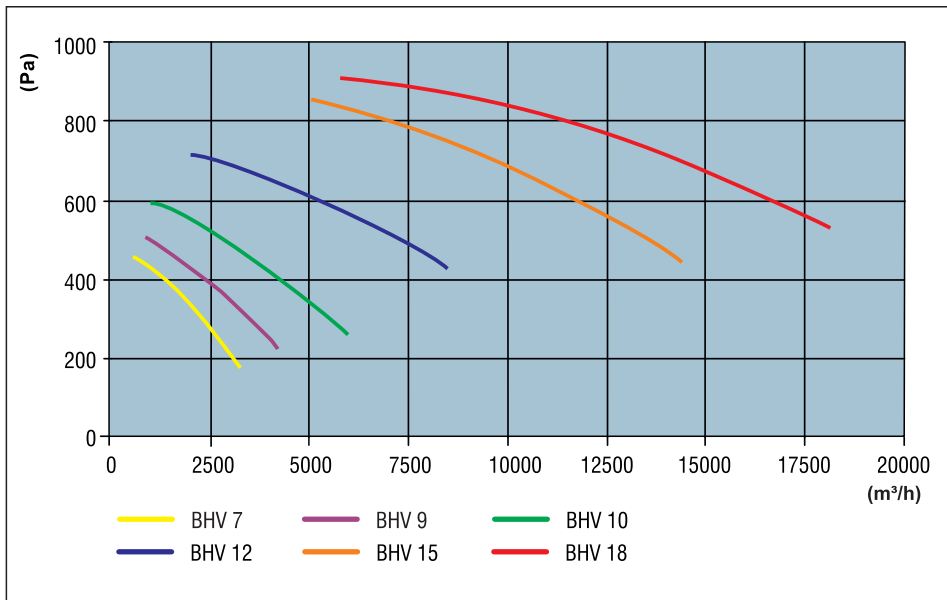
Application Areas: Industrial and constructional purposes, commercial areas.

Airflow: 3000-20.000 m³/h

Compact and sparse blades

Single and double hull

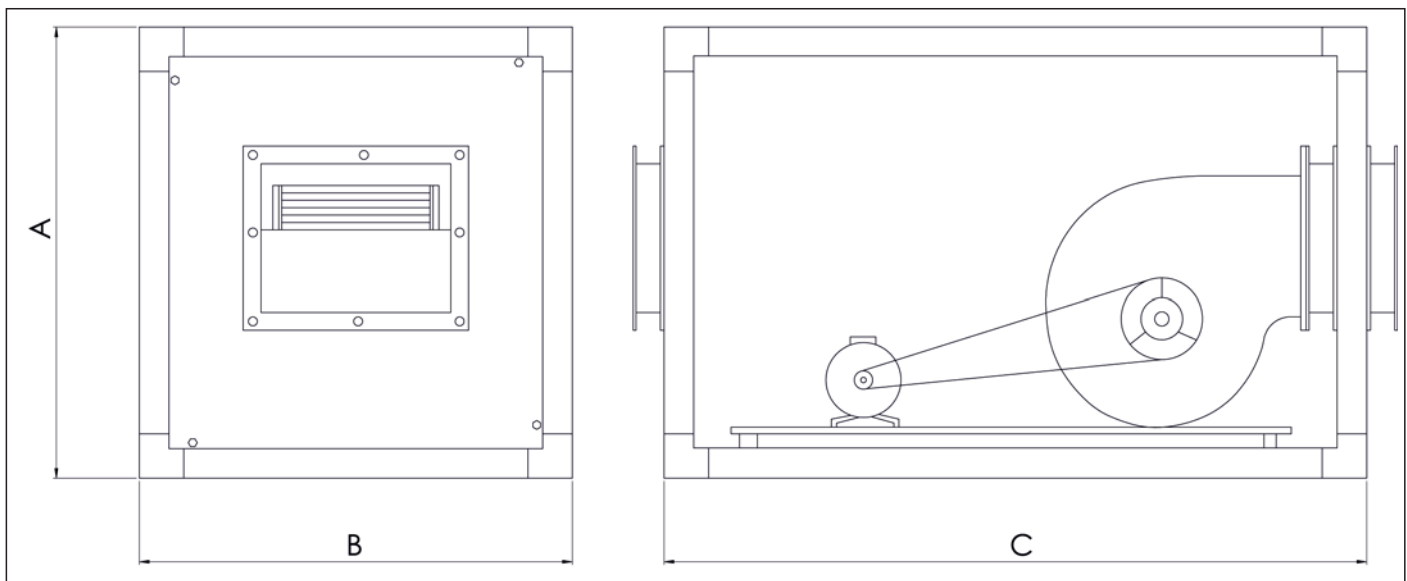
2 years warranty



Teknik Özellikler Technical Characteristics

| Tip Type | Voltađ Voltage | Güç Power | Devir Speed | Debi Air Flow | Basınç Pressure |
|---------------|-------------------|--------------|----------------|------------------|--------------------|
| | V | kW | rpm | m3/h | Pa |
| BHV 7 | 230-380 | 0,75 | 1200-1600 | 3000 | 500 |
| BHV 9 | 230-380 | 1,1 | 1200-1600 | 4000 | 500 |
| BHV 10 | 230-380 | 1,5 | 1200-1600 | 6000 | 600 |
| BHV 12 | 230-380 | 2,2 | 1200-1600 | 8500 | 700 |
| BHV 15 | 230-380 | 4 | 1200-1600 | 14000 | 750 |
| BHV 18 | 230-380 | 5,5 | 1200-1600 | 18000 | 800 |

Ölçüler Dimensions



| Tip / Type | A | B | C |
|---------------|------|------|------|
| BHV 7 | 600 | 650 | 800 |
| BHV 9 | 650 | 650 | 850 |
| BHV 10 | 700 | 700 | 950 |
| BHV 12 | 750 | 800 | 1100 |
| BHV 15 | 900 | 1000 | 1150 |
| BHV 18 | 1000 | 1100 | 1250 |

Ölçüler mm' dir
Dimensions are in (mm)



BRF AC ÇATI FANLARI

Başta Avrupa olmak üzere dünya çapında kapalı mekânların hava kalitelerini arttırmak amacıyla Çatı Fanları kullanımı çok yaygınlaşmıştır. Çatı fanları kirletilmiş havanın ortamdaki atılmasını uzak noktadan yapabilme kabiliyetine sahiptir. BRF çatı fanları yüksek performans ve sorunsuz çalışırlar.

Malzeme: Elektrostatik toz boyalı sac gövdelidir ve radyal fan galvanize sacdan üretilmiştir.

Koruma Sınıfı: IP 44

Yalıtım Sınıfı: B

Standart: EN 60034-1

Motorun Korunması: Yüksek ısıya karşı isteğe bağlı olarak mikro termostatlı koruma. (Klemens kutulu-IP 55)

Hız kontrolü: Opsiyonel kontrol cihazıyla sağlanabilir. (BSC-1, BSC-2)

Kullanım Alanları: Endüstriyel ve inşaa amaçlı uygulamalarda, fabrikalarda, mutfaklarda, hastanelerde, davlumbazlarda, ofislerde, laboratuvarlarda, alışveriş merkezlerinde, restoranlarda, tiyatrolarda, dairelerde, gece kulüplerinde, tavuk çiftliklerinde vs kullanılabilir.

BRF AC ROOF FANS

Especially in Europe, Roof Mounted Fans has an extensive use worldwide, purposed to improve indoor Air Quality by applying them in ducted system. Roof Mounted Fans are perfect solution for ventilation needs where "polluted air exhaust" is at a premium. The product range "Bahcivan Centrifugal Roof Fans" is developed and manufactured for high performance, maintenance free, direct-to-duct operations.

Material: The housing is made of powder - coated sheet iron, impeller is made of galvanized sheet metal.

Type of Protection: IP 44

Insulation Class: B

Directive: Complying with EN 60034-1

Protection of Motor: Thermal overload protection is available upon request. (Connector box- IP 55)

Speed Control: It can be adjusted using an optional controller. (BSC-1, BSC-2)

Application Areas: For Roof Mounted Fans are designed and engineered for residential, commercial and industrial applications to exhaust hot or cold polluted air. The BRF roof fan series is perfect for use numbers of ventilation applications such as:

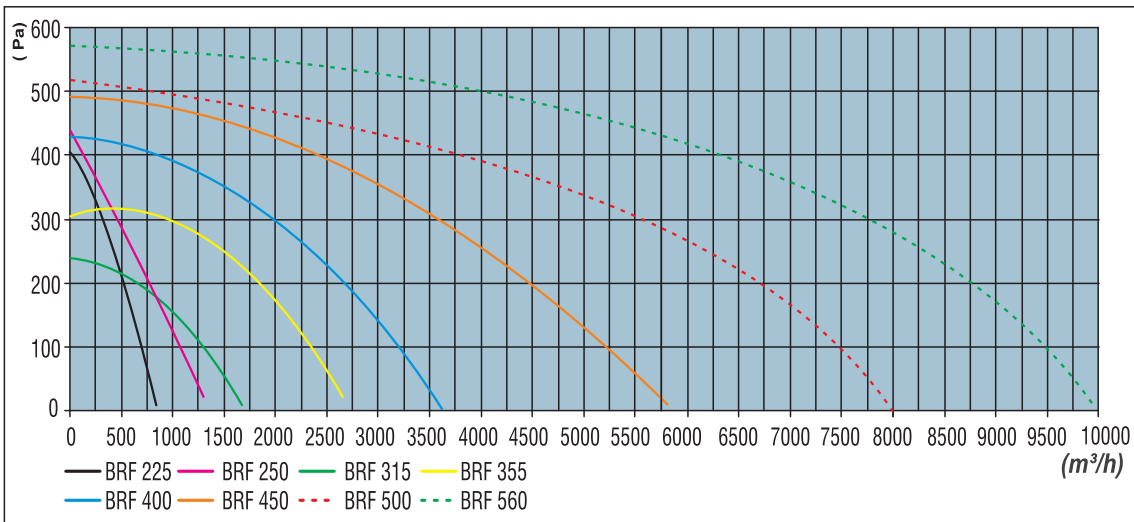
Residential: bathrooms, toilets, utility rooms, indoor swimming pools, gyms, and storerooms.

Commercial: cafes, bars, restaurants, shops, schools, offices, factories, buildings, warehouses, night clubs, pubs, hotels, shopping centers, and leisure centers.

Industrial: Workshops and spot ventilation.

Teknik Özellikler

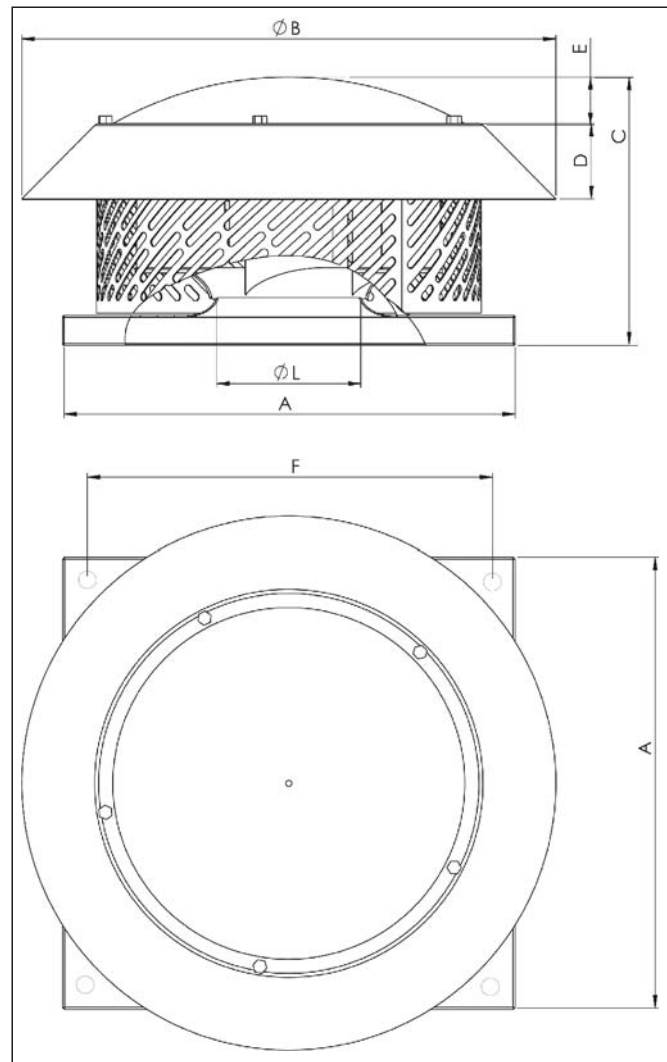
Technical Characteristics

Ölçüler
Dimensions

Ölçüler mm' dir
Dimensions are in (mm)

| TİP / TYPE | A | B | C | D | E | F | L |
|------------|-----|-----|-----|-----|----|-----|-----|
| BRF 225 | 335 | 344 | 210 | 60 | 50 | 274 | 149 |
| BRF 250 | 370 | 380 | 215 | 60 | 55 | 290 | 166 |
| BRF 315 | 435 | 440 | 258 | 80 | 60 | 333 | 213 |
| BRF 355 | 595 | 600 | 270 | 80 | 60 | 450 | 238 |
| BRF 400 | 595 | 700 | 355 | 100 | 60 | 450 | 269 |
| BRF 450 | 665 | 840 | 377 | 100 | 60 | 450 | 280 |
| BRF 500 | 800 | 836 | 405 | 100 | 60 | 600 | 320 |
| BRF 560 | 800 | 836 | 435 | 100 | 60 | 600 | 360 |

| Tip Type | Voltaj Voltage V | Frekans Frequency Hz | Güç Power W | Akım Current A | Kondansatör Capacitor mf | Devir Speed rpm | Debi Air Flow m³/h | Ses Seviyesi Sound Level dB(A) | Ortam Sıcaklığı Perm.Amb.Temp. °C | Ağırlık Weight kg |
|-------------|------------------------|----------------------------|-------------------|----------------------|--------------------------------|-----------------------|--------------------------|--------------------------------------|---|-------------------------|
| BRF 225 | 230 | 50 | 134 | 0,6 | 5 | 2672 | 850 | 49 | 40 | 7 |
| BRF 250 | 230 | 50 | 170 | 0,75 | 6 | 2685 | 1300 | 52 | 40 | 8 |
| BRF 315 | 230 | 50 | 120 | 0,57 | 4 | 1420 | 1680 | 40 | 40 | 10 |
| BRF 355 | 230 | 50 | 180 | 0,8 | 6 | 1410 | 2750 | 47 | 40 | 16 |
| BRF 400 | 230 | 50 | 375 | 1,5 | 12 | 1400 | 3620 | 51 | 40 | 29 |
| BRF 450 | 230 | 50 | 595 | 2,5 | 18 | 1400 | 5800 | 53 | 40 | 37 |
| BRF 500 | 400 | 50 | 880 | 1,7 | N/A | 1400 | 8000 | 56 | 40 | 51 |
| BRF 560 | 400 | 50 | 1450 | 2,6 | N/A | 1400 | 10000 | 59 | 40 | 62 |





BRF-V AC DİKEY ATIŞLI ÇATI FANLARI

Başta Avrupa olmak üzere dünya çapında kapalı mekânların hava kalitelerini artırmak amacıyla Çatı Fanları kullanımı çok yaygınlaşmıştır. Çatı fanları kirletilmiş havanın ortamdaki atılmasını uzak noktadan yapabilme kabiliyetine sahiptir. BRF-V çatı fanları yüksek performans ve sorunsuz çalışırlar.

Malzeme: Elektrostatik toz boyalı sac gövdelidir ve radyal fan galvanize sacdan üretilmiştir.

Koruma Sınıfı: IP 44

Yalıtım Sınıfı: B

Standart: EN 60034-1

Motorun Korunması: Yüksek ısıya karşı isteğe bağlı olarak mikro termostatlı koruma. (Klemens kutulu-IP 55)

Hız kontrolü: Opsiyonel kontrol cihazıyla sağlanabilir. (BSC-1, BSC-2)

Kullanım Alanları: Endüstriyel ve inşaa amaçlı uygulamalarda, fabrikalarda, mutfaklarda, hastanelerde, davlumbazlarda, ofislerde, laboratuvarlarda, alışveriş merkezlerinde, restoranlarda, tiyatrolarda, dairelerde, gece kulüplerinde, tavuk çiftliklerinde vs kullanılabilir.

BRF-V AC VERTICAL OUTLET ROOF FANS

Especially in Europe, Roof Mounted Fans has an extensive use worldwide, purposed to improve indoor Air Quality by applying them in ducted system. Roof Mounted Fans are perfect solution for ventilation needs where "polluted air exhaust" is at a premium. The product range "Bahcivan Vertical Outlet Roof Fans" is developed and manufactured for high performance, maintenance free, direct-to-duct operations.

Material: The housing is made of powder - coated sheet iron, impeller is made of galvanized sheet metal.

Type of Protection: IP 44

Insulation Class: B

Directive: Complying with EN 60034-1

Protection of Motor: Thermal overload protection is available upon request. (Connector box- IP 55)

Speed Control: It can be adjusted using an optional controller. (BSC-1, BSC-2)

Application Areas: For Roof Mounted Fans are designed and engineered for residential, commercial and industrial applications to exhaust hot or cold polluted air. The BRF-V roof fan series is perfect for use numbers of ventilation applications such as:

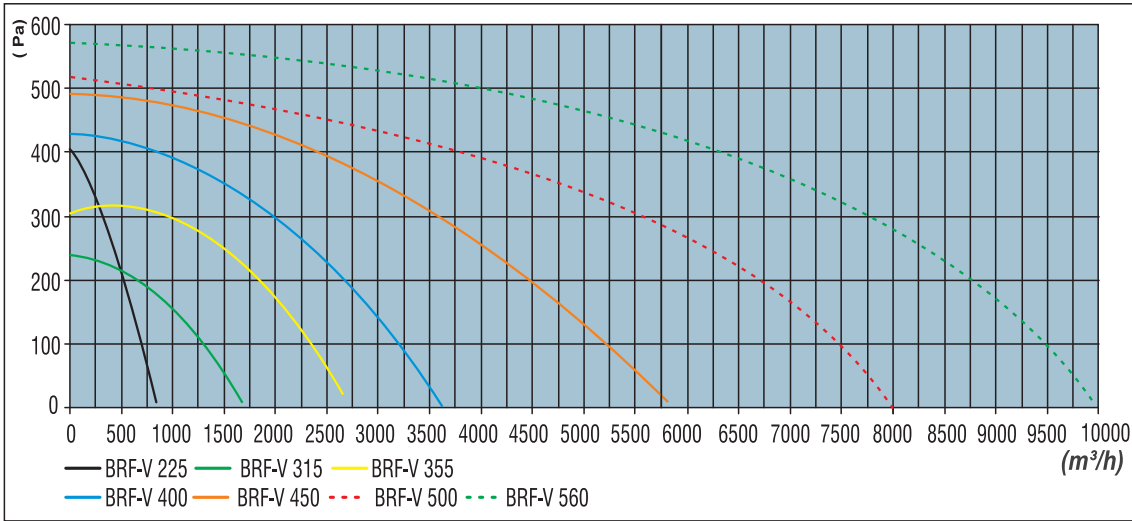
Residential: bathrooms, toilets, utility rooms, indoor swimming pools, gyms, and storerooms.

Commercial: cafes, bars, restaurants, shops, schools, offices, factories, buildings, warehouses, night clubs, pubs, hotels, shopping centers, and leisure centers.

Industrial: Workshops and spot ventilation.

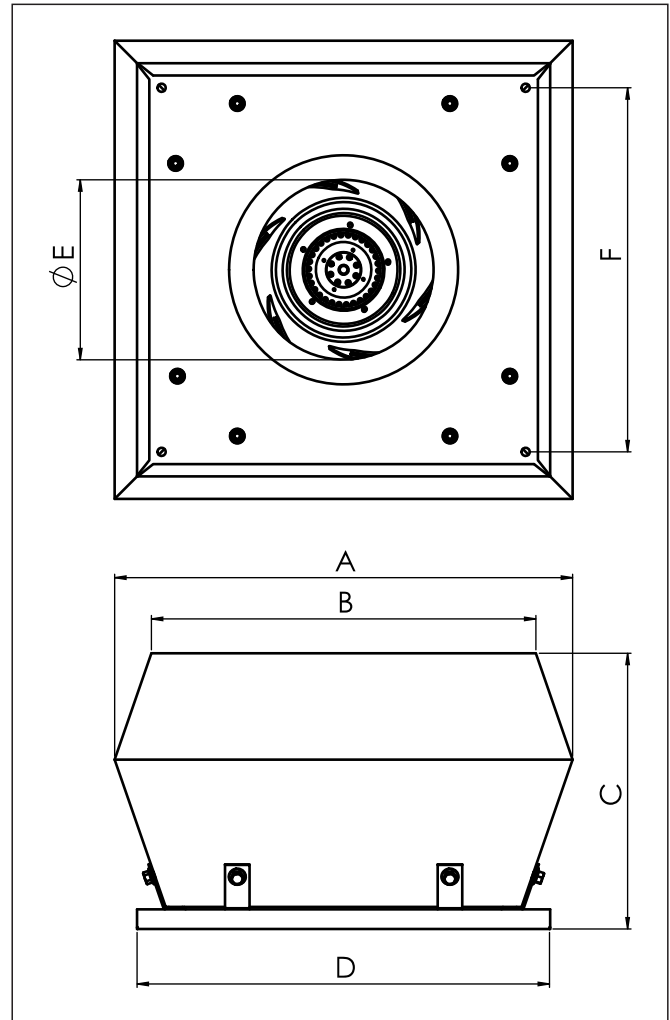
Teknik Özellikler

Technical Characteristics



| Tip Type | Voltaaj Voltage | Frekans Frequency | Güç Power | Akım Current | Kondansatör Capacitor | Devir Speed | Debi Air Flow | Ses Seviyesi Sound Level | Ortam Sıcaklığı Perm.Amb. Temp. | Ağırlık Weight |
|-----------|-----------------|-------------------|-----------|--------------|-----------------------|-------------|---------------|--------------------------|---------------------------------|----------------|
| | V | Hz | W | A | mf | rpm | m³/h | dB(A) | °C | kg |
| BRF-V 225 | 230 | 50 | 134 | 0,6 | 5 | 2672 | 850 | 49 | 40 | 7 |
| BRF-V 315 | 230 | 50 | 120 | 0,57 | 4 | 1420 | 1680 | 40 | 40 | 10 |
| BRF-V 355 | 230 | 50 | 180 | 0,8 | 6 | 1410 | 2750 | 47 | 40 | 16 |
| BRF-V 400 | 230 | 50 | 375 | 1,5 | 12 | 1400 | 3620 | 51 | 40 | 29 |
| BRF-V 450 | 230 | 50 | 595 | 2,5 | 18 | 1400 | 5800 | 53 | 40 | 37 |
| BRF-V 500 | 400 | 50 | 880 | 1,7 | N/A | 1400 | 8000 | 56 | 40 | 51 |
| BRF-V 560 | 400 | 50 | 1450 | 2,6 | N/A | 1400 | 10000 | 59 | 40 | 62 |

Ölçüler Dimensions



Ölçüler mm' dir
Dimensions are in (mm)

| Tip / Type | A | B | C | D | E | F |
|------------|------|-----|-----|-----|-----|-----|
| BRF-V 225 | 370 | 295 | 170 | 335 | 213 | 245 |
| BRF-V 315 | 560 | 470 | 330 | 435 | 285 | 330 |
| BRF-V 355 | 720 | 618 | 400 | 595 | 438 | 450 |
| BRF-V 400 | 720 | 618 | 400 | 595 | 438 | 450 |
| BRF-V 450 | 900 | 748 | 440 | 665 | 438 | 535 |
| BRF-V 500 | 900 | 748 | 440 | 665 | 438 | 535 |
| BRF-V 560 | 1150 | 955 | 530 | 939 | 605 | 750 |



BASSF AC RADYAL FANLAR Öne Eğimli

Malzeme: Pervane galvanize sacdan üretilmiştir.

Yalıtım Sınıfı: B

Standart: EN 60034-1

Motorun Korunması: Yüksek ısıya karşı isteğe bağlı olarak mikro termostatlı koruma.

2 yıl garantilidir.

Hız kontrolü: Opsiyonel kontrol cihazıyla sağlanabilir. (BSC-1, BSC-2)

Kullanım Alanları: Makinelerin soğutulmasında, kazanlarda, asansör motoru soğutulmasında, elektrik panolarının soğutulmasında, tekne klimasında, laboratuvarlarda, konutlar ve ticari mekanlarda vs. kullanılabilir

BASSF AC CENTRIFUGAL MOTORIZED IMPELLERS

Material: Impeller made of galvanized sheet steel.

Insulation Class: B

Directive: Complying with EN 60034-1

Protection of Motor: Thermal overload protection is available upon request.

2 years warranty.

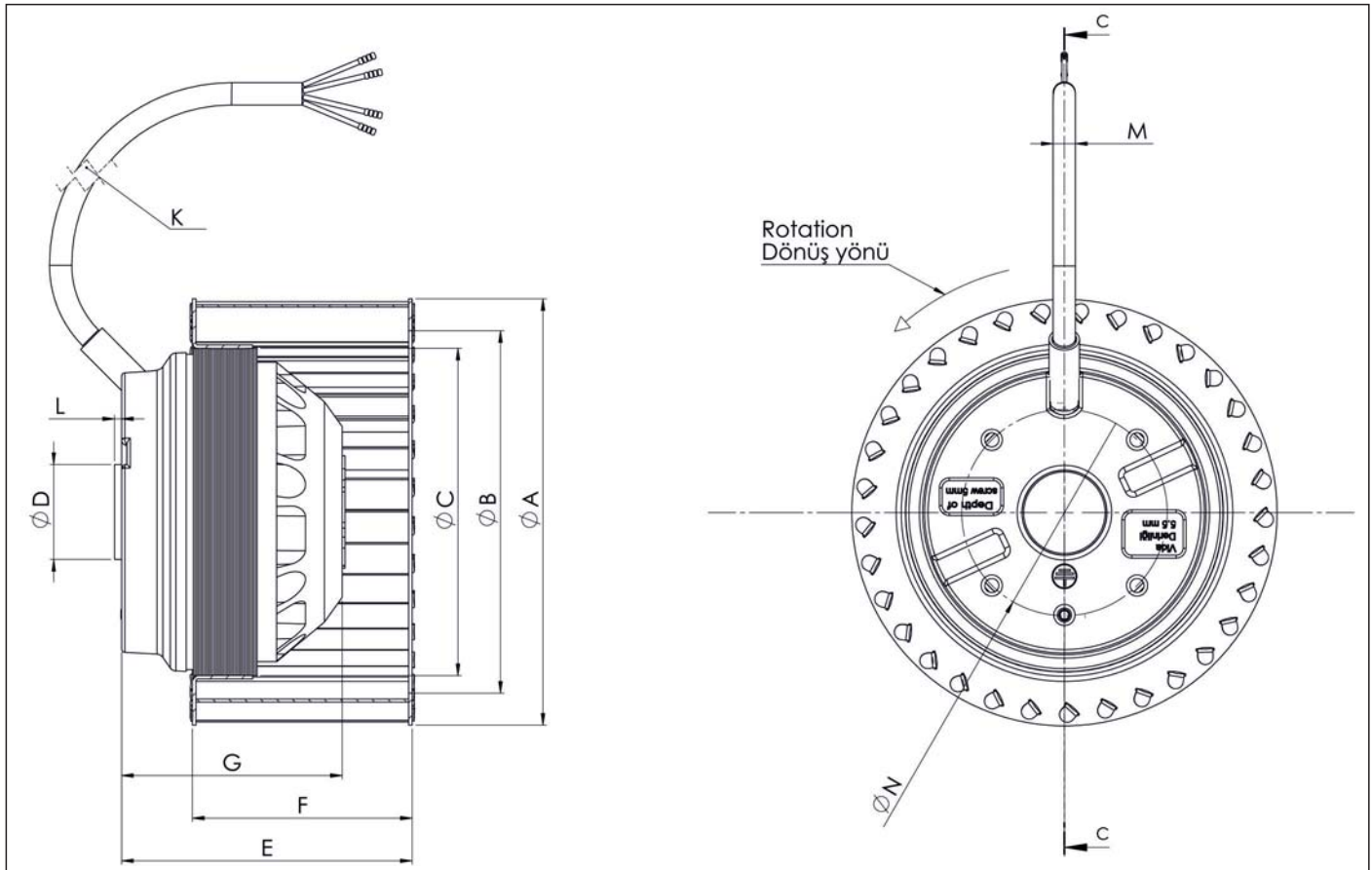
Speed Control: An optional controller can be adjusted. (BSC-1, BSC-2)

Application Areas: Machines cooling, boilers, elevator motor cooling, yacht air conditioning, electric board cooling, laboratories, residential and industrial areas etc.

| Tip Type | Voltaaj Voltage | Frekans Frequency | Güç Power | Akım Current | Kondansatör Capacitor | Devir Speed | Debi Air Flow | Ortam Sıcaklığı Perm. Amb. Temp. | Ağırlık Weight |
|---------------------|--------------------|----------------------|--------------|-----------------|--------------------------|----------------|-------------------|-------------------------------------|-------------------|
| | V | Hz | W | A | mf | rpm | m ³ /h | °C | kg |
| BASSF 120-60 | 230 | 50 | 70 | 0,3 | 2,5 / 400 | 2750 | 285 | 70 | 1,4 |
| BASSF 140-60 | 230 | 50 | 105 | 0,5 | 4 / 400 | 2780 | 450 | 60 | 1,8 |
| BASSF 160-60 | 230 | 50 | 160 | 0,7 | 6 / 400 | 2650 | 590 | 52 | 2,1 |

Teknik Özellikler Technical Characteristics

Ölçüler Dimensions



Ölçüler mm'dir
Dimensions are in (mm)

| TİP / TYPE | A | B | C | D | E | F | G | K | L | M | N |
|---------------------|-----|-----|----|----|----|----|----|-----|---|---|----|
| BASSF 120-60 | 120 | 102 | 92 | 27 | 78 | 62 | 68 | 220 | 2 | 6 | 58 |
| BASSF 140-60 | 140 | 124 | 92 | 27 | 80 | 59 | 75 | 220 | 2 | 6 | 58 |
| BASSF 160-60 | 160 | 137 | 92 | 27 | 83 | 62 | 89 | 220 | 2 | 6 | 58 |



BDRS Tek Emiřli AC RADYAL FANLAR Sac Gvdeli

Kompakt yapıları sayesinde çok çeřitli havalandırma ve sođutma uygulamaları için büyük ölçüde yer tasarrufu sađırlar.

Malzeme: Elektrostatik toz boyalı sac gvdelidir, pervane sık kanatlı & ne eđimli ve galvanize sacdan retilmiřtir.

Koruma Sınıfı: IP 44

Yalıtım Sınıfı: B

Standart: EN 60034-1

Motor Koruması: Yksek ısıya karřı isteđe bađlı olarak termikli koruma.

2 Yıl garantilidir.

Hız kontrol: Opsiyonel hız kontrol cihazıyla sađlanabilir. (BSC-1 / BSC-2)

Kullanım Alanları: BDRS serisi fanlar zellikle endstriyel ve ticari alanlarda; genel olarak lokal sođutma uygulamaları ve ısıtma sistemlerinde mkemmel zmler sunarlar. Makine sođutmasında, katı yakıtlı kazanlarda, yat klimalarında, dc motor sođutmasında, plastik makinelerinde, orap makinelerinde, elektrik panolarının sođutulmasında, laboratuvarlarda, konutlarda ve ticari meknlerde vs. kullanılabilirler.

BDRS Single Inlet AC CENTRIFUGAL BLOWERS Steel Housing

BDRS blower's compact structure benefits space saving for various cooling and ventilation applications.

Material: *Housing is electrostatic powder coated sheet steel. Impeller is forward curved, galvanized.*

Type of Protection: IP 44

Insulation Class: B

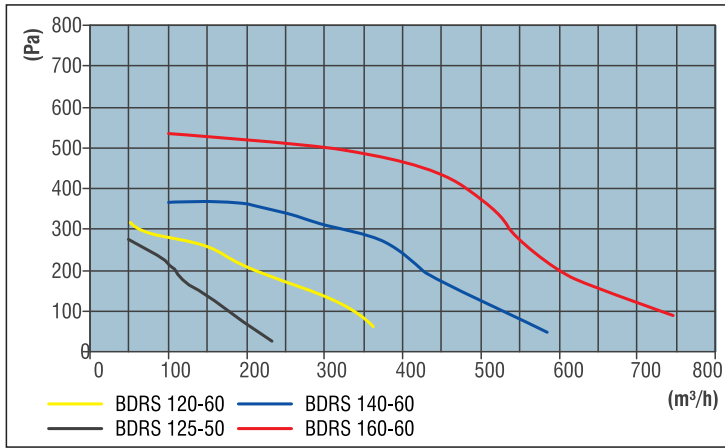
Directive: *Complying with EN 60034-1*

Protection of Motor: *Thermal overload protection is available upon request.*

2 years warranty.

Speed Control: *It can be adjusted using an optional speed controller. (BSC-1 / BSC-2)*

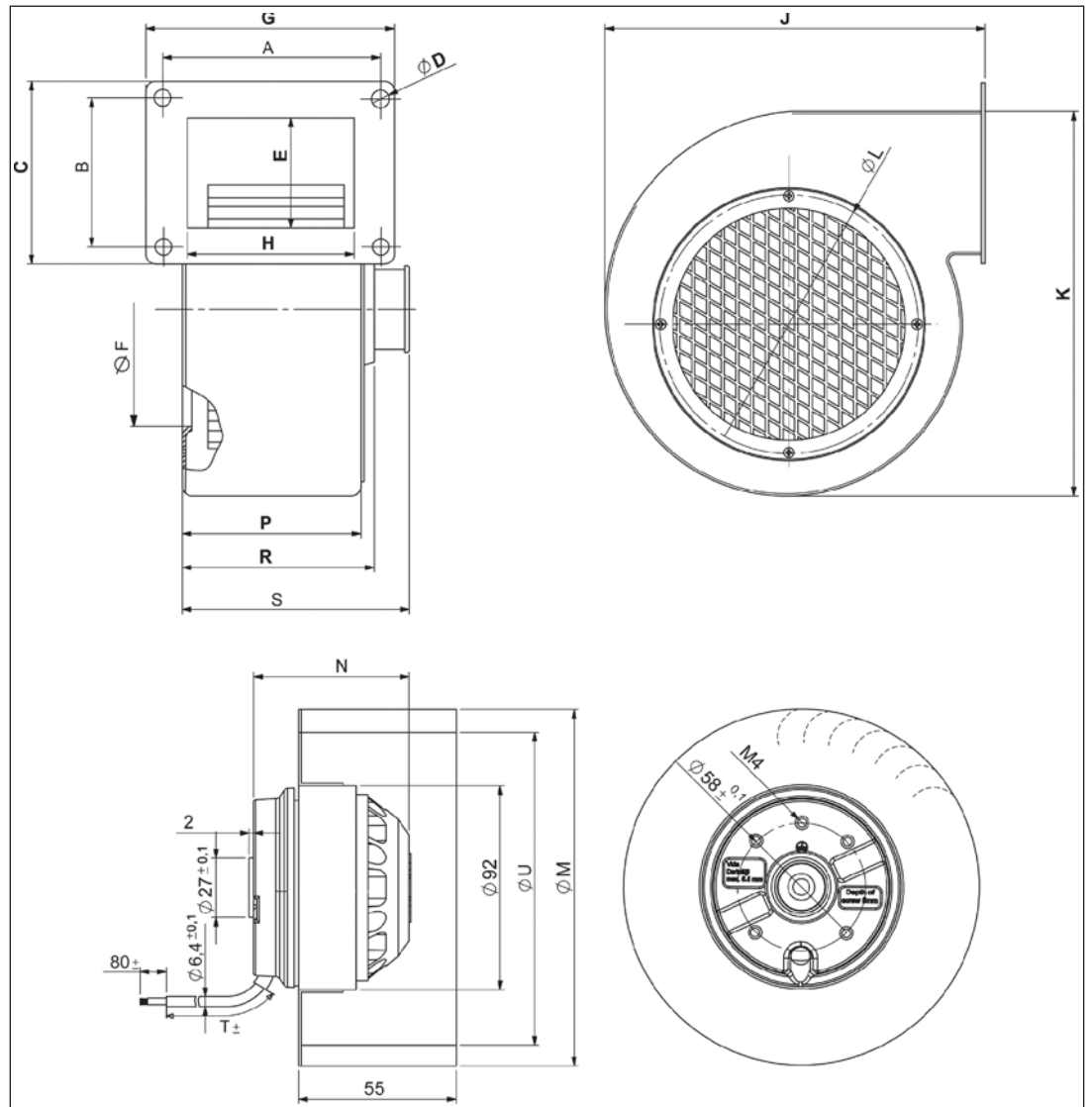
Application Areas: *The BDRS centrifugal fan series are perfect for use in industrial and commercial environments, mainly for local cooling applications, blowing in heating systems. Machines cooling, boilers, yacht air conditioning, dc motor cooling, plastic machines, sock machines, electric board cooling, laboratories, residential and industrial areas etc.*



Teknik Özellikler Technical Characteristics

| Tip Type | Voltaaj Voltage | Frekans Frequency | Güç Power | Akım Current | Kondansatör Capacitor | Devir Speed | Debi Air Flow | Ses Seviyesi Sound Level | Ortam Sıcaklığı Perm. Amb. Temp. | Ağırlık Weight |
|--------------------|--------------------|----------------------|--------------|-----------------|--------------------------|----------------|------------------|-----------------------------|-------------------------------------|-------------------|
| | V | Hz | W | A | mf | rpm | m³/h | dB(A) | °C | kg |
| BDRS 125-50 | 230 | 50 | 85 | 0,37 | 2,5 | 2450 | 250 | 60 | 55 | 1,9 |
| BDRS 120-60 | 230 | 50 | 90 | 0,37 | 2,5 | 2441 | 380 | 63 | 55 | 2,1 |
| BDRS 140-60 | 230 | 50 | 150 | 0,65 | 4 | 2215 | 600 | 65 | 60 | 2,9 |
| BDRS 160-60 | 230 | 50 | 240 | 1 | 5 | 2200 | 750 | 70 | 60 | 3,7 |

Ölçüler Dimensions



Ölçüler mm' dir
Dimensions are in (mm)

| TİP / TYPE | A | B | C | D | E | F | G | H | J | K | L | M | N | P | R | S | U |
|--------------|------|------|-------|-----|------|------|-------|------|-----|-----|-----|-----|----|----|-----|-----|-------|
| BDRS 125 -50 | N/A | N/A | 57 | N/A | 62 | 98 | 68 | 66 | 170 | 180 | 123 | 125 | 68 | 66 | 68 | 94 | 102 |
| BDRS 120 -60 | 98,5 | 69,5 | 100 | 6 | 67,5 | 97,5 | 115,2 | 81 | 173 | 183 | 133 | 120 | 68 | 83 | 93 | 134 | 102 |
| BDRS 140 -60 | 112 | 112 | 129,3 | 6,5 | 91,5 | 112 | 129 | 83,5 | 206 | 216 | 151 | 140 | 75 | 86 | 92 | 133 | 124,5 |
| BDRS 160 -60 | 112 | 112 | 129,3 | 6,5 | 92,5 | 130 | 129 | 84 | 270 | 260 | 165 | 160 | 89 | 94 | 100 | 141 | 137 |



BDRAS Tek Emişli AC RADYAL FANLAR Alüminyum Gövdeli

BDRAS fanlar kompakt yapıları sayesinde çok çeşitli havalandırma ve soğutma uygulamaları için büyük ölçüde yer tasarrufu sağlarlar. Alüminyum kasa sesin daha fazla emilimini sağlayarak fanın daha hassas uygulamalar için kullanımına olanak tanır.

Malzeme: Kumlanmış veya elektrostatik toz boyalı alüminyum gövdelidir, pervane sık kanatlı & öne eğimli ve galvanize sacdan üretilmiştir.

Koruma Sınıfı: IP 44

Yalıtım Sınıfı: B

Standart: EN 60034-1

Motorun Korunması: Yüksek ısıya karşı isteğe bağlı olarak termikli koruma.

2 Yıl garantilidir.

Hız kontrolü: Opsiyonel kontrol cihazıyla sağlanabilir. (BSC-1 / BSC-2)

Kullanım Alanları: BDRAS serisi fanlar özellikle endüstriyel ve ticari alanlarda; genel olarak lokal soğutma uygulamaları ve ısıtma sistemlerinde mükemmel çözümler sunarlar. Makinelerin soğutulmasında, katı yakıtlı kazanlarda, yat klimalarında, dc motor soğutmasında, plastik makinelerinde, çorap makinelerinde, elektrik panolarının soğutulmasında, laboratuvarlarda, konutlarda ve ticari mekânlarda vs. kullanılabilirler.

BDRAS Single Inlet AC CENTRIFUGAL BLOWERS Aluminum Housing

BDRAS blowers' compact structure benefits space saving for various cooling and ventilation applications. Aluminum housing allows minimizing the noise level for more sensitive applications.

Material: Housing is electrostatic powder coated or sand blasting aluminum injection; impeller is forward curved, galvanized.

Type of Protection: IP 44

Insulation Class: B

Directive: Complying with EN 60034-1

Protection of Motor: Thermal overload protection is available upon request.

2 Years warranty

Speed Control: Can be adjusted using an optional controller.

Application Areas: The BDRAS centrifugal fan series are perfect for use in industrial and commercial environments, mainly for local cooling applications, blowing in heating systems. Machines cooling, boilers, yacht air conditioning, dc motor cooling, plastic machines, sock machines, electric board cooling, laboratories, residential and industrial areas etc.



BPS 140-60 AC RADYAL FAN Plastik Gövdeli

Plastik kasası ve pervanesi fanın asitli veya yanıcı havanın söz konusu olduğu uygulamalarda da kullanılabilmesine olanak tanır.

Malzeme: Gövde ve öne eğimli sık kanatlı pervanesi plastikten üretilmiştir.

Koruma Sınıfı: IP 44

Yalıtım Sınıfı: B

Standart: EN 60034-1

Motor Koruması: Yüksek ısıya karşı isteğe bağlı olarak termikli koruma.

2 Yıl garantilidir.

Hız kontrolü: Opsiyonel kontrol cihazıyla sağlanabilir. (BSC1 / BSC2)

Kullanım Alanları: Asetik ortamlarda, laboratuvarlarda, konutlarda, ambalaj makinelerinde, yat klimalarında, dc motor soğutmasında, çorap makinelerinde, endüstriyel alanlarda, ticari alanlarda vb. kullanılabilir.

BPS 140-60 AC CENTRIFUGAL BLOWER Plastic Housing

Plastic housing allows operating the fan where corrosive and inflammable airflow is subjected to put in operation.

Material: Scroll housing is made of from injected white plastic forward curved plastic impeller.

Type of Protection: IP 44

Insulation Class: Class B

Directive: Complying with EN 60034-1

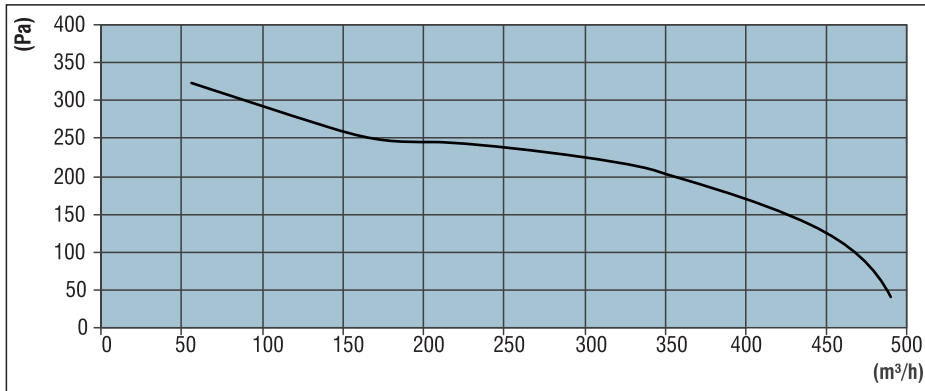
Protection of Motor: Thermal protection is available upon request.

2 years warranty

Speed Control: Can be adjusted using an optional speed controller. (BSC-1/BSC-2)

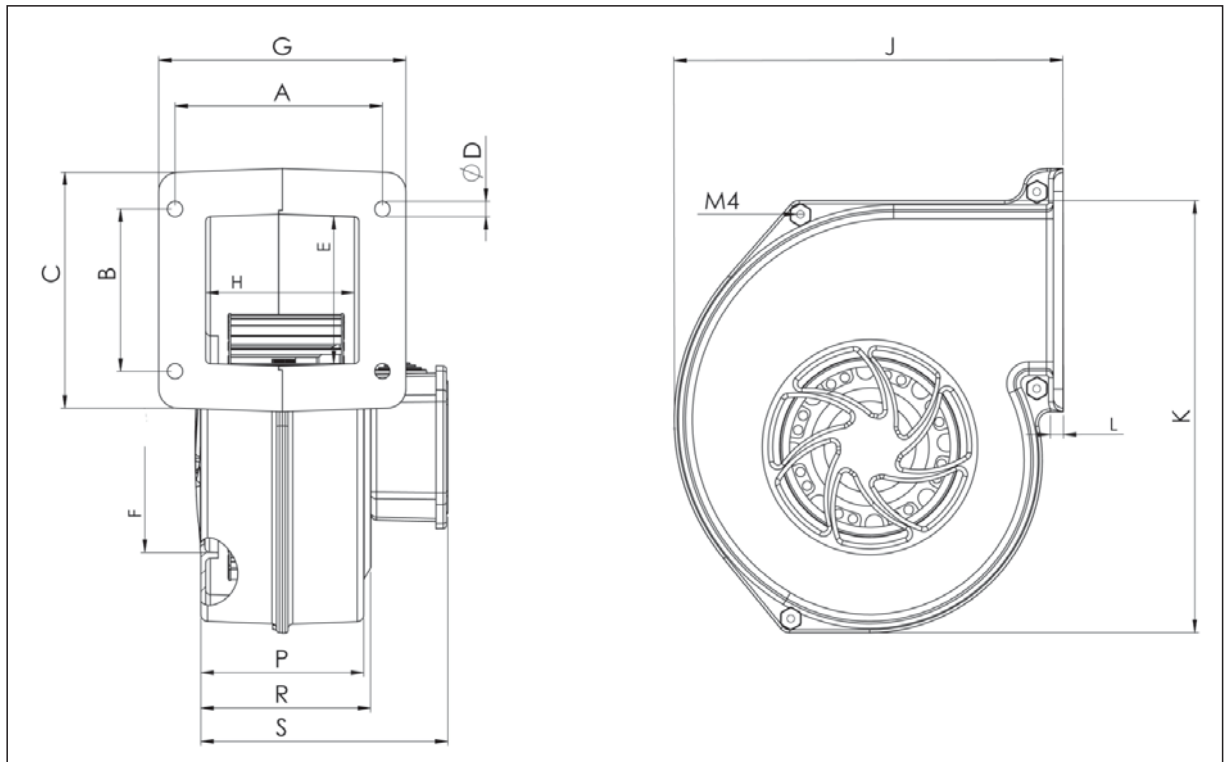
Application Areas: Acetic environments, laboratories, residential areas, packing machines, yacht air conditioning, dc motor cooling, sock machines, industrial and commercial areas, etc.

Teknik Özellikler
Technical Characteristics



| Tip Type | Voltaaj Voltage | Frekans Frequency | Güç Power | Akım Current | Kondansatör Capacitor | Devir Speed | Debi Air Flow | Ses Seviyesi Sound Level | Ortam Sıcaklığı Perm. Amb. Temp. | Ağırlık Weight |
|-------------------|--------------------|----------------------|--------------|-----------------|--------------------------|----------------|------------------|-----------------------------|-------------------------------------|-------------------|
| | V | Hz | W | A | mf | rpm | m³/h | dB(A) | °C | kg |
| BPS 140-60 | 230 | 50 | 110 | 0,5 | 4 | 2660 | 500 | 59 | 59 | 2 |

Ölçüler
Dimensions



Ölçüler mm'dir
Dimensions are in (mm)

| TİP / TYPE | A | B | C | D | E | F | G | H | J | K | L | P | R | S |
|-------------|-----|------|-----|---|----|-----|-----|------|-----|-----|---|----|----|-----|
| BPS 140 -60 | 111 | 83,5 | 123 | 6 | 76 | 110 | 129 | 79,5 | 201 | 225 | 5 | 85 | 89 | 130 |



BPS-B 140-60 **Tek Emiřli** **AC RADYAL FAN** **Plastik Gvdeli**

BPSB yksek verimlilik, dřk ses seviyesinde alıřır ve hava debisine oranla statik basınta daha yksek artıřlar gsterir.

Malzeme: Gvde plastik ve pervane ne eęimli sık kanatlı olarak galvaniz sacdan retilmiřtir.

Koruma Sınıfı: IP 44

Yalıtım Sınıfı: B

Standart: EN 60034-1

Motor Koruması: Yksek ısıya karřı isteęe baęlı olarak termikli koruma.

(Klemens kutulu-IP 55)

2 Yıl garantilidir.

Hız kontrol: Opsiyonel kontrol cihazıyla saęlanabilir. (BSC-1 / BSC-2)

Kullanım Alanları: Asetik ortamlarda, laboratuarlarda, konutlarda, ambalaj makinelerinde, yat klimalarında, dc motor soęutmasında, orap makinelerinde, endstriyel alanlarda, ticari alanlarda vb. kullanılabilir.

BPS-B 140-60 **Single Inlet** **AC CENTRIFUGAL BLOWER** **Plastic Housing**

Material: Scroll Housing and forward inclined impeller are made of from plastic.

Type of Protection: IP 44

Insulation Class: B

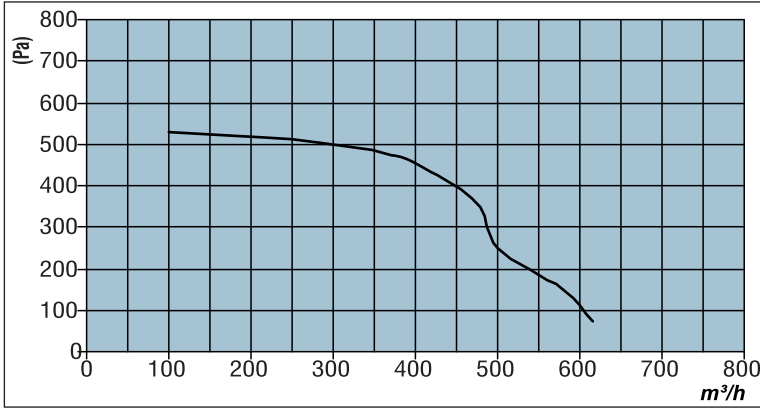
Directive: Complying with EN 60034-1

Protection of Motor: Thermal protection is available upon request. (Connector box- IP 55)

2 years warranty.

Speed Control: can be adjusted using an optional controller.

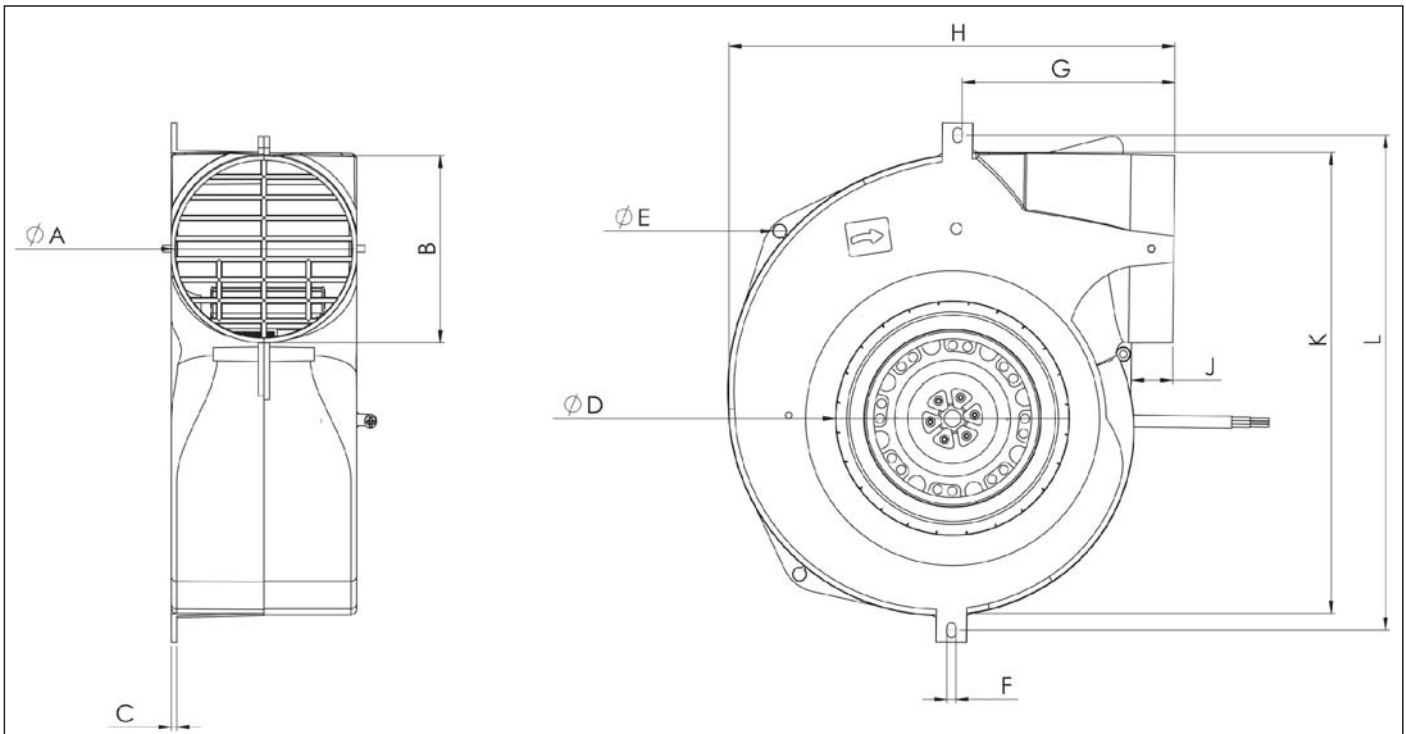
Application Areas: Acetic environments, laboratories, residential areas, packing machines, yacht air conditioning, DC motor cooling, sock machines, industrial and commercial areas, etc.



Teknik Özellikler
Technical Characteristics

| Tip Type | Voltaaj Voltage | Frekans Frequency | Güç Power | Akım Current | Kondansatör Capacitor | Devir Speed | Debi Air Flow | Ses Seviyesi Sound Level | Ortam Sıcaklığı Perm. Amb. Temp. | Ağırlık Weight |
|---------------------|--------------------|----------------------|--------------|-----------------|--------------------------|----------------|------------------|-----------------------------|-------------------------------------|-------------------|
| | V | Hz | W | A | mf | rpm | m³/h | dB(A) | °C | kg |
| BPS-B 140-60 | 230 | 50 | 150 | 0,65 | 4 | 2424 | 615 | 58 | 55 | 2,2 |

Ölçüler
Dimensions



Ölçüler mm' dir
Dimensions are in (mm)

| TİP / TYPE | A | B | C | D | E | F | G | H | J | K | L |
|---------------------|----|-----|---|-----|---|---|-----|-----|----|-----|-----|
| BPS-B 140-60 | 96 | 100 | 3 | 126 | 7 | 5 | 113 | 239 | 22 | 246 | 264 |



OBR 140 Tek Emiřli RADYAL FAN

Seralar, fabrikalar, imalathaneler, buharlı  t  makinalarında, zeytin eleme makineleri, plastik ve ambalajlama makineleri vb.

Monofaze ve trifaze olmak  zere iki  eřittir.

Monofaze ve trifaze hem 1400 d/d hem de 2800 d/d olmak  zere iki  eřit devire sahiptir. Y ksek performansa sahip OBR 140 motor yatakları 6202 (ZZ) rulmanlarla yapılmaktadır. Motor g vdeleri al minyum enjeksiyondan imal edilmiřtir.

Elektrik baėlantıları,  zerlerindeki klemenden rahatlıkla yapılabilir.

 r n elektrostatik toz boyalıdır.

Y ksek  alıřma performansı.

2 yıl garantilidir.

Hız kontrol : Opsiyonel kontrol cihazıyla saėlanabilir. (BSC-1, BSC-2)

OBR 140 Single Inlet CENTRIFUGAL FANS

Can be used in plantations, commodity depots, dye-houses, shopping centers, factories, steam iron machines and the other kind of machines such as plastic machines, packing machines, olive sifting machines, etc.

OBR 140 single inlet centrifugal fans are available in both mono-phase and three-phases versions.

Both single-phase and three-phases have two different kind of speed; 1400 rpm and 2800 rpm. OBR 140 motors are fitted with 6202 (ZZ) bearing. The motor bodies have been produced from aluminum injection.

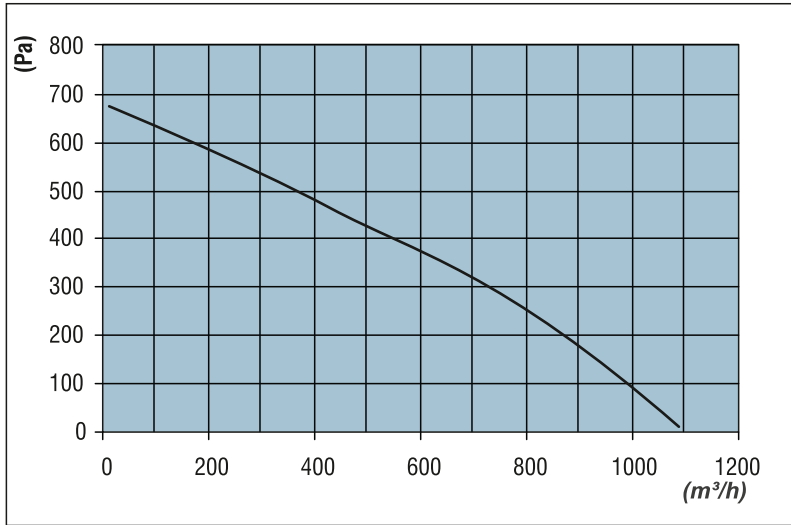
Electric connection can be actualize very easily wherefore the connector on it.

Electrostatic powder-coated sheet metal.

Efficient running performance.

2 years warranty.

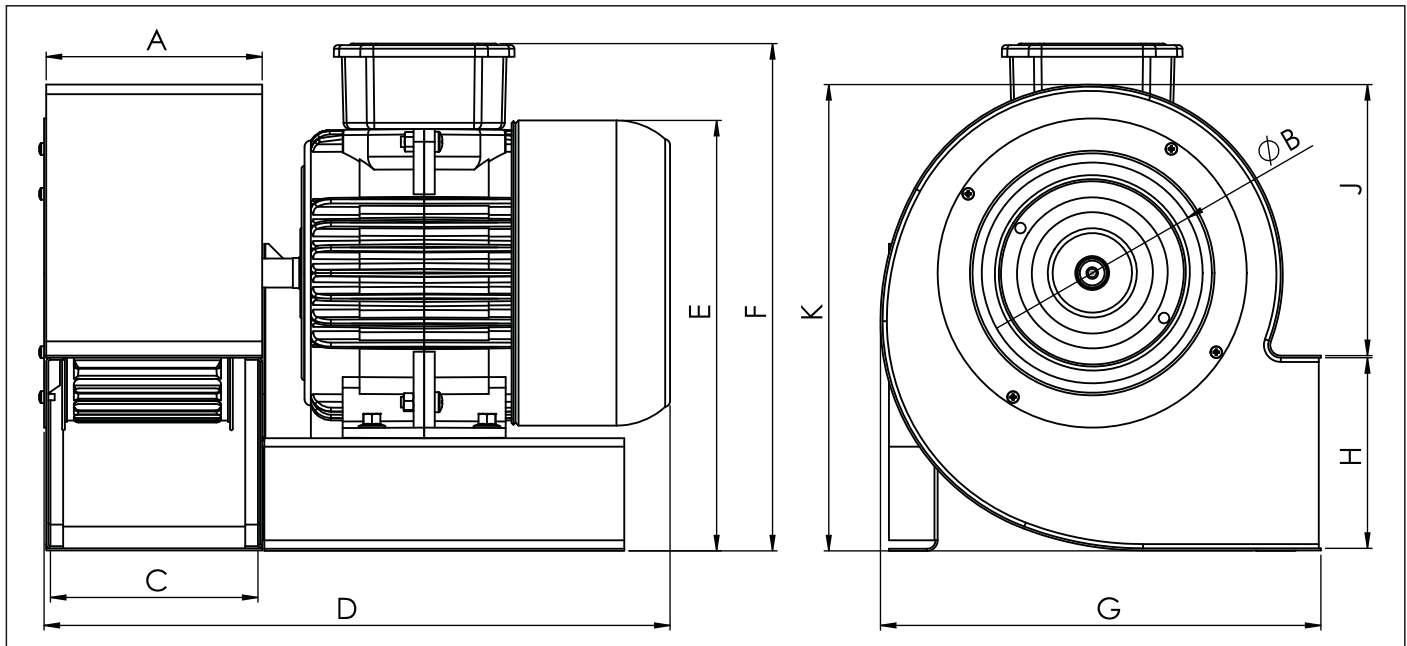
Speed Control: It can be adjusted using an optional controller. (BSC-1,BSC-2)



Teknik Özellikler Technical Characteristics

| Tip Type | Voltaaj Voltage | Frekans Frequency | Güç Power | Akım Current | Kondansatör Capacitor | Devir Speed | Debi Air Flow | Ağırlık Weight |
|---------------------|--------------------|----------------------|--------------|-----------------|--------------------------|----------------|------------------|-------------------|
| | V | Hz | W | A | mf | rpm | m³/h | kg |
| OBR 140 M-2K | 230 | 50 | 210 | 1,05 | 8 | 2905 | 1100 | 7,2 |

Ölçüler Dimensions



Ölçüler mm'dir
Dimensions are in (mm)

| TİP / TYPE | A | B | C | D | E | F | G | H | J | K |
|--------------|-----|-----|-----|-----|-----|-----|-----|----|-----|-----|
| OBR 140 M-2K | 103 | 106 | 102 | 294 | 200 | 240 | 204 | 91 | 125 | 216 |



OBR 200 Tek Emiřli AC RADYAL FANLAR

Seralar, fabrikalar, depolar, boyahaneler, alışveriş merkezleri, imalathaneler, buharlı ütü makineleri, zeytin eleme makineleri, plastik ve ambalajlama makinelerinde vb. kullanılabilir.

Monofaze ve trifaze olmak üzere iki çeşittir.

Monofaze ve trifaze hem 1400 d/d hem de 2800 d/d olmak üzere iki çeşit devire sahiptir. Yüksek performansa sahip OBR 200 motor yatakları 6202 (ZZ) rulmanlarla yapılmaktadır. Motor gövdeleri alüminyum enjeksiyondan imal edilmiştir.

Elektrik bağlantıları, üzerlerindeki klemensle rahatlıkla yapılabilir.

Ürün elektrostatik toz boyalıdır.

Yüksek çalışma performansı.

2 yıl garantilidir.

Hız kontrolü: Opsiyonel hız kontrol cihazıyla sağlanabilir. (BSC-1, BSC-2)

OBR 200 Single Inlet AC CENTRIFUGAL FANS

Can be used in plantations, commodity depots, dye-houses, shopping centers, factories, steam iron machines and the other kind of machines such as plastic machines, packing machines, olive sifting machines, etc.

OBR 200 single inlet centrifugal fans are available in both mono-phase and three-phase versions.

Both single-phase and three-phases have two different kind of speed 1400 rpm and 2800 rpm. OBR 200 motors are fitted with 6202 (ZZ) bearings. The motor bodies have been produced from aluminum injection.

Electric connection can be actualizing easily wherefore the connector on it.

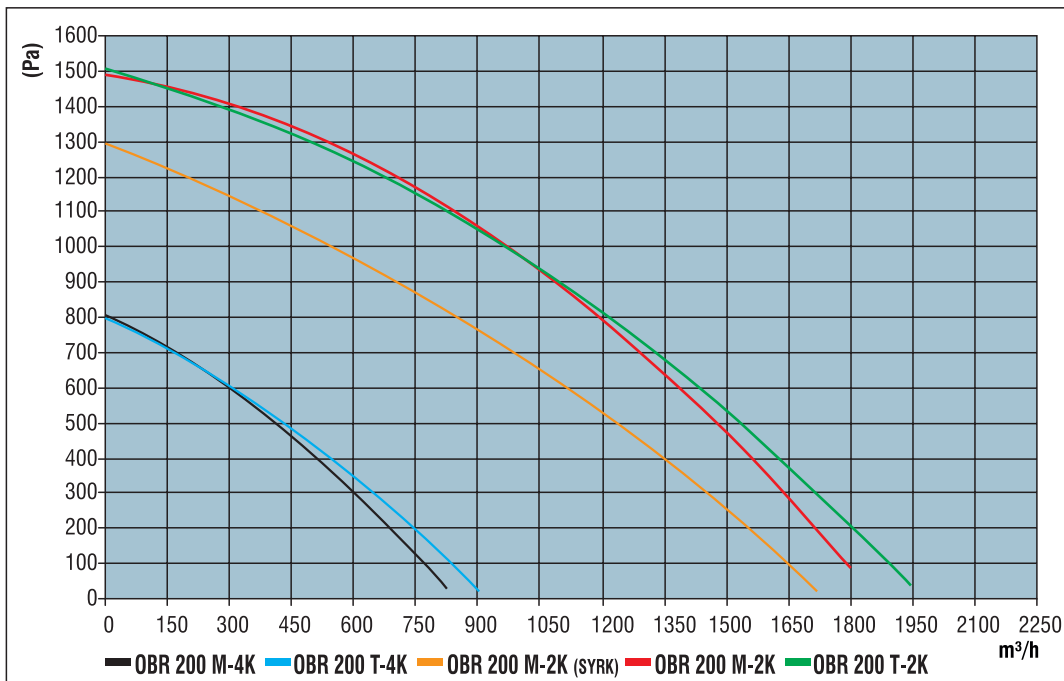
Electrostatic powder-coated sheet metal.

Efficient running performance.

2 years warranty.

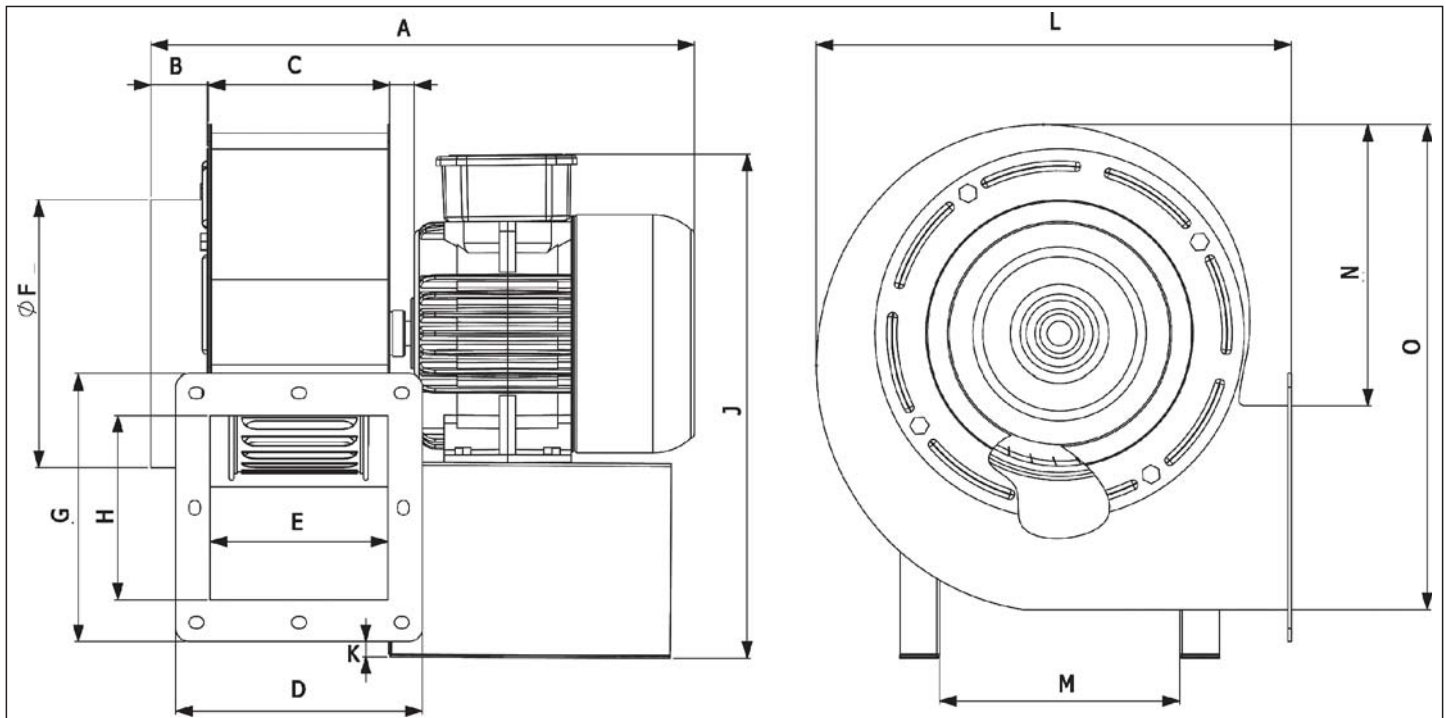
Speed Control: *It can be adjusted using an optional speed controller. (BSC-1, BSC-2)*

Teknik Özellikler Technical Characteristics



| Tip Type | Voltaj Voltage | Frekans Frequency | Güç Power | Akım Current | Kondansatör Capacitor | Devir Speed | Debi Air Flow | Ağırlık Weight |
|------------------------------|-------------------|----------------------|--------------|-----------------|--------------------------|----------------|------------------|-------------------|
| | V | Hz | W | A | mf | rpm | m³/h | kg |
| OBR 200 M-2K | 230 | 50 | 600 | 2,9 | 8 | 2730 | 1800 | 9,2 |
| OBR 200 M-4K | 230 | 50 | 185 | 1 | 8 | 1440 | 850 | 9 |
| OBR 200 M-2K SEYREK KANAT | 230 | 50 | 600 | 2,8 | 8 | 2700 | 1700 | 9,3 |
| OBR 200 T-2K | 380 | 50 | 380 | 1,1 | — | 2735 | 1950 | 9,2 |
| OBR 200 T-4K | 380 | 50 | 155 | 0,6 | — | 1458 | 900 | 9 |

Ölçüler Dimensions



Ölçüler mm'dir
Dimensions are in (mm)

| TİP / TYPE | A | B | C | D | E | F | G | H | J | K | L | M | N | O |
|------------|-----|----|-----|-----|-----|-----|-----|-----|-----|----|-----|-----|-----|-----|
| OBR 200 | 322 | 34 | 109 | 146 | 102 | 163 | 161 | 115 | 310 | 17 | 288 | 150 | 170 | 295 |



OBR 260 Tek Emiřli AC RADYAL FANLAR

Seralar, fabrikalar, depolar, boyahaneler, alışveriş merkezleri, imalathaneler, buharlı ütü makineleri, zeytin eleme makineleri, plastik ve ambalajlama makineleri vb. ve büyük hacimli yerlerin havalandırılmasında kullanılır.

Monofaze ve trifaze olmak üzere iki çeşittir.

Monofaze ve trifaze hem 1400 d/d hem de 2800 d/d olmak üzere iki çeşit devire sahiptir. Yüksek performansa sahip OBR 260 motor yatakları 6202 (ZZ) rulmanlarla yapılmaktadır. Motor gövdeleri alüminyum enjeksiyondan imal edilmiştir.

Elektrik bağlantıları, üzerlerindeki klemensden rahatlıkla yapılabilir.

Ürün elektrostatik toz boyalıdır.

Yüksek çalışma performansı.

2 yıl garantilidir.

Hız kontrolü: Opsiyonel hız kontrol cihazıyla sağlanabilir. (BSC-1, BSC-2)

OBR 260 Single Inlet AC CENTRIFUGAL FANS

Can be used in plantations, commodity depots, dye-houses, shopping centers, factories, big halls, steam iron machines and the other kind of machines such as plastic machines, packing machines, olive sifting machines, etc.

OBR 260 single inlet centrifugal fans are available in both mono-phase and three-phase versions.

Both single-phase and three-phases have two different kind of speed 1400 rpm and 2800 rpm. OBR 260 motors are fitted with 6202 (ZZ) bearings. The motor bodies have been produced from aluminum injection.

Electric connection can be actualizing easily wherefore the connector on it.

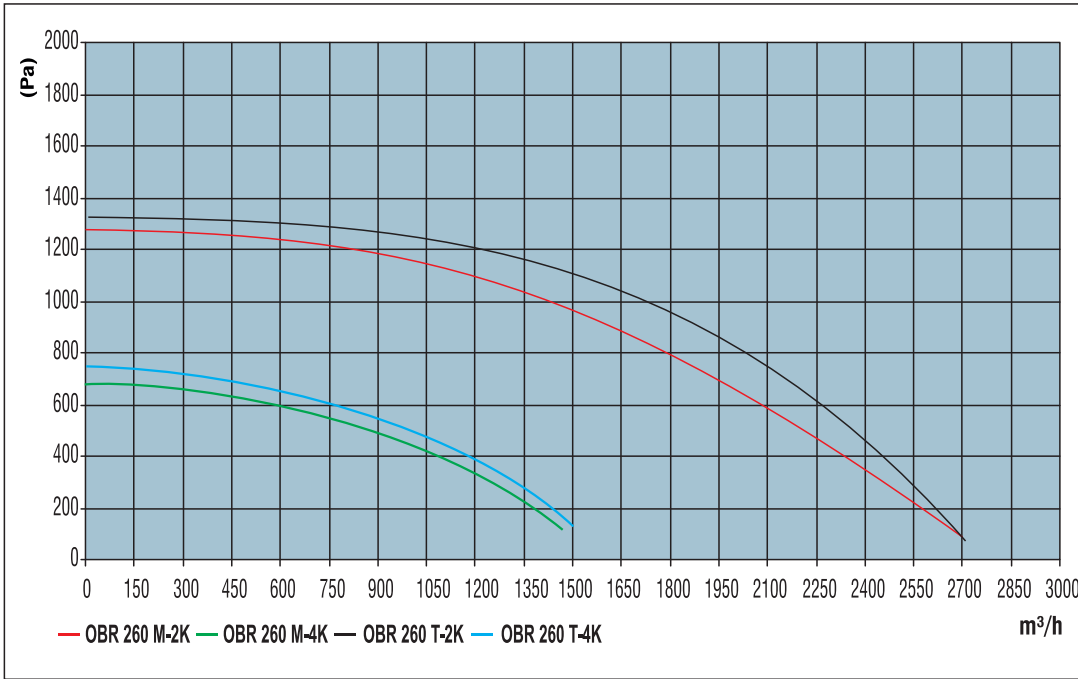
Electrostatic powder - coated sheet metal.

Efficient running performance.

2 years warranty.

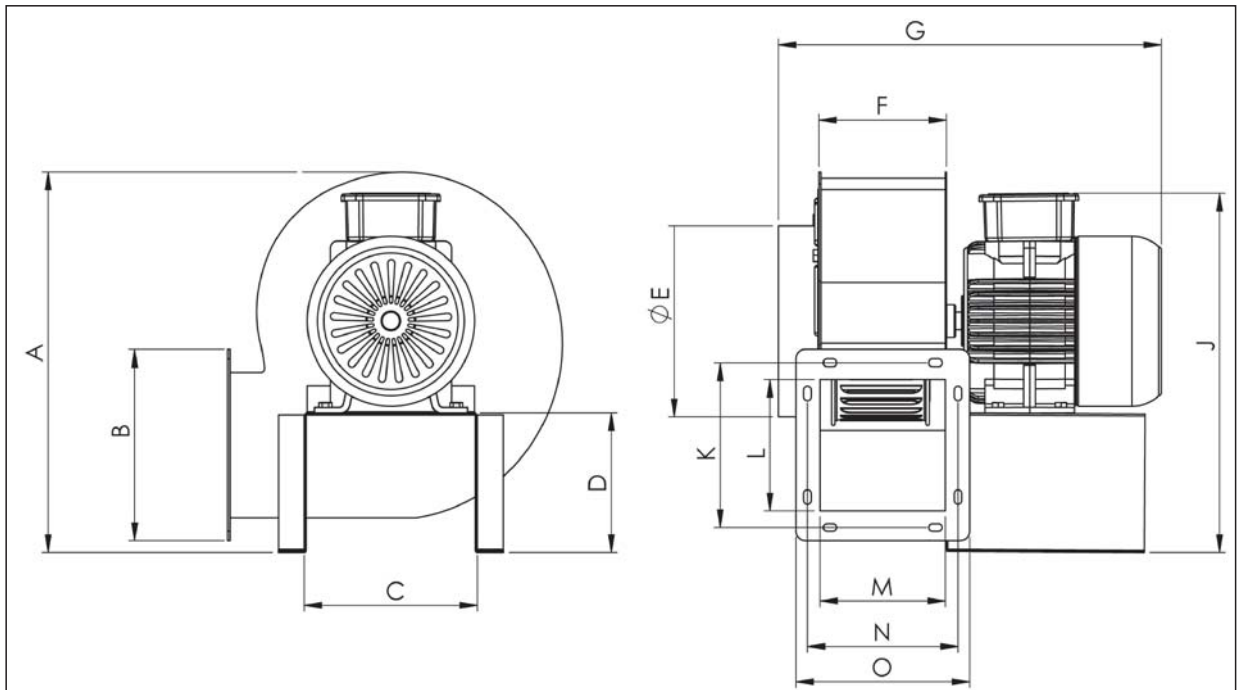
Speed Control: *It can be adjusted using an optional speed controller. (BSC-1, BSC-2)*

Teknik Özellikler Technical Characteristics



| Tip Type | Voltaaj Voltage | Frekans Frequency | Güç Power | Akım Current | Kondansatör Capacitor | Devir Speed | Debi Air Flow | Ağırlık Weight |
|-----------------------|--------------------|----------------------|--------------|-----------------|--------------------------|----------------|------------------|-------------------|
| | V | Hz | W | A | mf | rpm | m³/h | kg |
| OBR 260 M - 2K | 230 | 50 | 1500 | 7 | 30 | 2730 | 2700 | 11,2 |
| OBR 260 M- 4K | 230 | 50 | 270 | 1,2 | 10 | 1410 | 1450 | 9,8 |
| OBR 260 T- 2K | 380 | 50 | 1500 | 4 | N/A | 2735 | 2700 | 11 |
| OBR 260 T- 4K | 380 | 50 | 270 | 0,7 | N/A | 1387 | 1500 | 9,8 |

Ölçüler Dimensions



Ölçüler mm'dir
Dimensions are in (mm)

| TIP / TYPE | A | B | C | D | E | F | G | K | L | M | N | O |
|------------|-----|-----|-----|-----|-----|-----|-----|-----|-----|-----|-----|-----|
| OBR 260 | 361 | 194 | 155 | 119 | 197 | 128 | 405 | 162 | 137 | 115 | 140 | 163 |



KMS-KTS AC KARE RADYAL FANLAR

Seralar, fabrikalar, imalathaneler, buharlı ütü makinelerinde, plastik ve ambalajlama makineleri, zeytin eleme makineleri vb. ve küçük hacimli alanların havalandırmasında kullanılabilir.

Monofaze ve trifaze olmak üzere iki çeşittir.

Yüksek performansa sahip Kare Radyal Fan serisinin tamamının motor yatakları 6202 (ZZ) rulmanlarla yapılmaktadır. Motor gövdeleri alüminyum enjeksiyondan imal edilmiştir.

Elektrik bağlantıları, üzerindeki klemensden rahatlıkla yapılabilir.

Ürün elektrostatik toz boyalıdır.

Yüksek çalışma performansı.

2 yıl garantilidir.

Hız kontrolü: Opsiyonel hız kontrol cihazıyla sağlanabilir. (BSC-1, BSC-2)

KMS-KTS SQUARE PLATE CENTRIFUGAL FANS

Can be used in plantations, commodity depots, dye-houses, shopping centers, factories, small halls, steam iron machines and the other kind of machines such as plastic machines, packing machines, olive sifting machines, etc.

There are two different type of square centrifugal fans; single phase and three phase available.

Both single-phase and three-phases have two different kind of speed 1400 rpm and 2800 rpm. Square Plate Centrifugal Fans series motors are fitted with 6202 (ZZ) bearings. The motor bodies have been produced from aluminum injection.

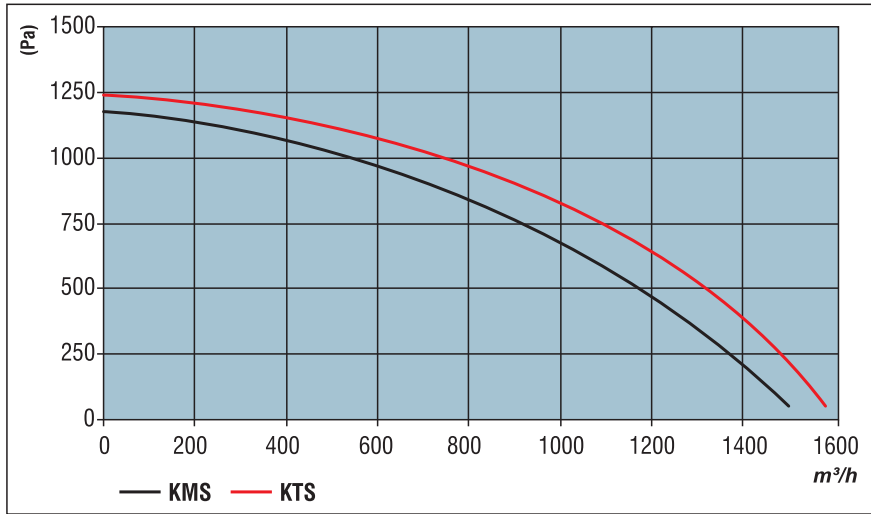
Electric connection can be actualizing very easily wherefore the connector on it.

It is electrostatic powder-coated sheet metal.

Efficient running performance.

2 years warranty.

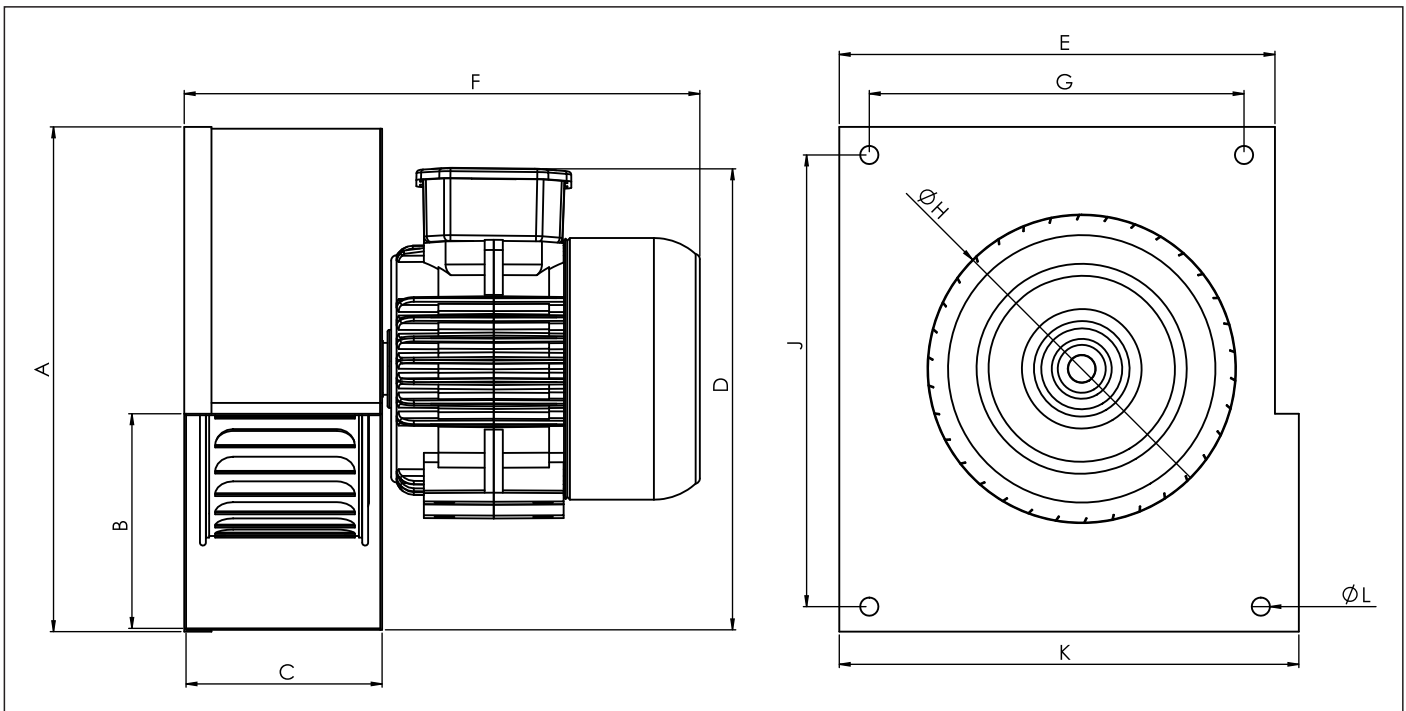
Speed Control: *It can be adjusted using an optional speed controller. (BSC-1, BSC-2)*



Teknik Özellikler
Technical Characteristics

| Tip Type | Voltaj Voltage | Frekans Frequency | Güç Power | Akım Current | Kondansatör Capacitor | Devir Speed | Debi Air Flow | Ağırlık Weight |
|-------------|-------------------|----------------------|--------------|-----------------|--------------------------|----------------|------------------|-------------------|
| | V | Hz | W | A | mf | rpm | m³/h | kg |
| KMS | 230 | 50 | 460 | 2,2 | 8 | 2750 | 1500 | 7,5 |
| KTS | 380 | 50 | 478 | 1 | — | 2843 | 1550 | 7,5 |

Ölçüler
Dimensions



Ölçüler mm' dir
Dimensions are in (mm)

| TİP / TYPE | A | B | C | D | E | F | G | H | J | K | L |
|----------------|-----|-----|-----|-----|-----|-----|-----|-----|-----|-----|---|
| KMS-KTS | 278 | 114 | 106 | 231 | 248 | 282 | 198 | 178 | 235 | 238 | 8 |



BDS Tek Emişli AC RADYAL FANLAR Alüminyum Döküm Gövdeli

BDS alüminyum fanlar kompakt yapıları sayesinde çok çeşitli havalandırma ve soğutma uygulamaları için büyük ölçüde yer tasarrufu sağlarlar. Alüminyum kasa sesin daha fazla emilimini sağlayarak fanın daha hassas uygulamalar için kullanımına olanak tanır.

Malzeme : Kumlanmış veya elektrostatik toz boyalı alüminyum gövdelidir, pervane sık kanatlı & öne eğimli ve galvanize sacdan üretilmiştir.

Koruma Sınıfı : IP 55

Yalıtım Sınıfı : F

Standart : EN 60034-1

2 Yıl garantilidir.

Hız kontrolü : Opsiyonel hız kontrol cihazıyla sağlanabilir.

Kullanım Alanları : BDS serisi fanlar özellikle endüstriyel ve ticari alanlarda; genel olarak lokal soğutma uygulamaları ve ısıtma sistemlerinde mükemmel çözümler sunarlar. Makinelerin soğutulmasında, katı yakıtlı kazanlarda, plastik makinelerinde, çorap makinelerinde, resistanslı ısıtma uygulamalarında, kuyumculuk sektöründe vs. kullanılabilirler.

BDS Single Inlet AC CENTRIFUGAL BLOWERS Aluminum Housing

BDS blowers compact structure benefits space saving for various cooling and ventilation applications. Aluminum housing allows minimizing the noise level for more sensitive applications.

Material : Housing is electrostatic powder coated or sand blasting aluminum injection; impeller is forward curved, galvanized.

Type of Protection : IP 55

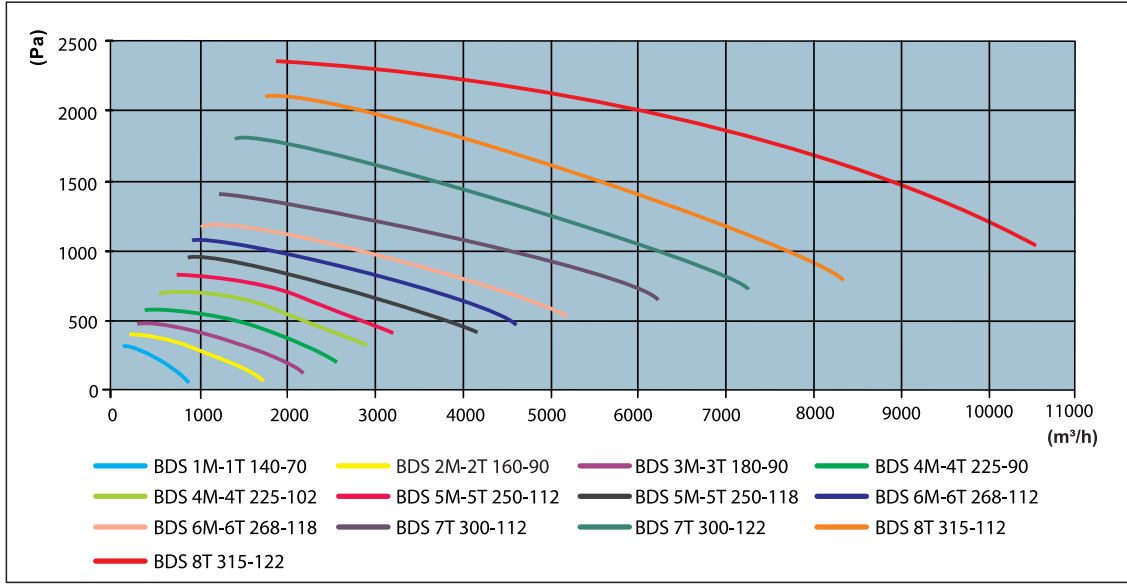
Insulation Class : F

Directive : Complying with EN 60034-1

2 Years warranty

Speed Control : Can be adjusted using an optional speed controller.

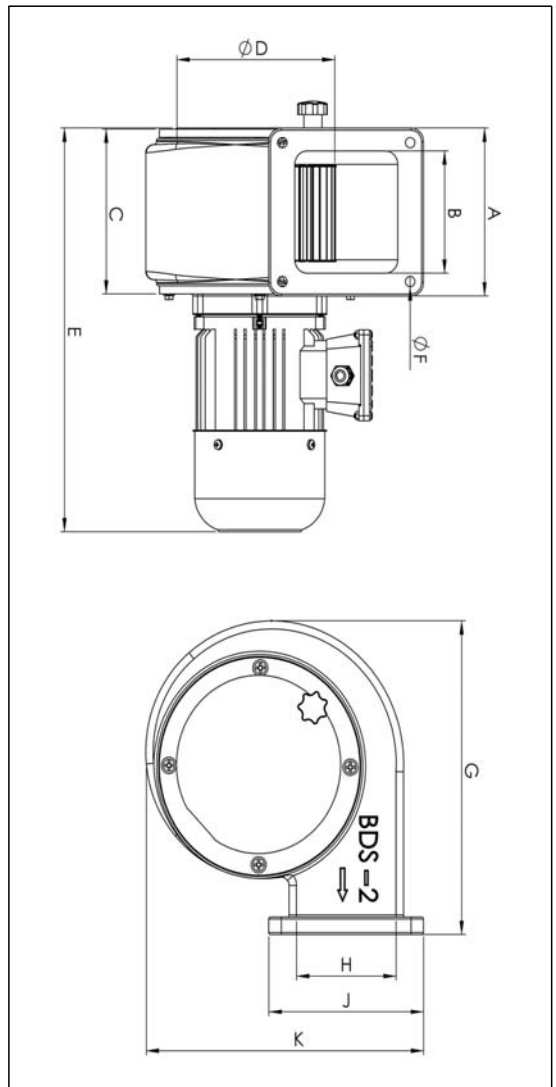
Application Areas : The BDS centrifugal fan series are perfect for use in industrial and commercial environments, mainly for local cooling applications, blowing in heating systems. Machines cooling, boilers, plastic machines, sock machines, heating with electrical heater applications, jewelry industry etc.



Ölçüler
Dimensions

Teknik Özellikler
Technical Characteristics

| Tip Type | Voltaaj Voltage | Frekans Frequency | Güç Power | Devir Speed | Debi Air Flow | Ağırlık Weight |
|-------------------|--------------------|----------------------|--------------|----------------|------------------|-------------------|
| | V | Hz | kW | rpm | m³/h | kg |
| BDS 1M-1T 140-70 | 230/380 | 50 | 0,25 | 2800 | 800 | 9 |
| BDS 2M-2T 160-90 | 230/380 | 50 | 0,37 | 2800 | 1700 | 11 |
| BDS 3M-3T 180-90 | 230/380 | 50 | 0,55 | 2800 | 2100 | 12 |
| BDS 4M-4T 225-90 | 230/380 | 50 | 0,75 | 2800 | 2600 | 18 |
| BDS 4M-4T 225-102 | 230/380 | 50 | 1,1 | 2800 | 3200 | 18 |
| BDS 5M-5T 250-112 | 230/380 | 50 | 1,5 | 2800 | 3700 | 25 |
| BDS 5M-5T 250-118 | 230/380 | 50 | 2,2 | 2800 | 4200 | 25 |
| BDS 6M-6T 268-112 | 230/380 | 50 | 2,2 | 2800 | 4650 | 31 |
| BDS 6M-6T 268-118 | 230/380 | 50 | 3 | 2800 | 5200 | 31 |
| BDS 7T 300-112 | 380 | 50 | 4 | 2800 | 6200 | 43 |
| BDS 7T 300-122 | 380 | 50 | 5,5 | 2800 | 7300 | 43 |
| BDS 8T 315-112 | 380 | 50 | 5,5 | 2800 | 8400 | 48 |
| BDS 8T 315-122 | 380 | 50 | 7,5 | 2800 | 10500 | 48 |



Ölçüler mm' dir.
Dimensions are in (mm)

| TİP/TYPE | A | B | C | D | E | F | G | H | J | K |
|----------|-----|-----|-----|-----|-----|----|-----|-----|-----|-----|
| BDS-1 | 130 | 90 | 110 | 140 | 315 | 10 | 215 | 60 | 110 | 220 |
| BDS-2 | 160 | 115 | 137 | 160 | 324 | 10 | 290 | 105 | 160 | 280 |
| BDS-3 | 160 | 115 | 137 | 180 | 370 | 10 | 303 | 105 | 160 | 290 |
| BDS-4 | 187 | 127 | 148 | 225 | 374 | 10 | 370 | 105 | 160 | 310 |
| BDS-5 | 203 | 158 | 165 | 250 | 435 | 10 | 415 | 105 | 203 | 430 |
| BDS-6 | 203 | 158 | 165 | 268 | 435 | 10 | 415 | 105 | 203 | 450 |
| BDS-7 | 240 | 170 | 230 | 300 | 605 | 10 | 505 | 105 | 240 | 510 |
| BDS-8 | 240 | 170 | 230 | 315 | 605 | 10 | 505 | 105 | 240 | 530 |



AORB Tek Emişli AC RADYAL FAN Sac Gövdeli

AORB fanı kompakt yapıları sayesinde çok çeşitli havalandırma ve soğutma uygulamaları için büyük ölçüde yer tasarrufu sağlarlar. Kuru ve temiz hava, fanın tek tarafındaki emiş ağzından pervaneye doğru emilerek, hava akımının içerisindeki yüksek kinetik enerji kullanılabılır statik enerjiye dönüştürülür. Bu fanlar yüksek verimlilikte çalışırlar ve daha yüksek sıcaklıklardaki hava sirkülasyonuna uygun olarak dizayn edilmişlerdir.

Malzeme: Dkp sac gövdelidir, fan galvanize sacdan üretilmiştir.

Koruma Sınıfı: IP 44

Yalıtım Sınıfı: B

Standart: EN 60034-1

Motor Koruması: Yüksek ısıya karşı isteğe bağlı olarak mikro termostatlı koruma.

2 yıl garantilidir.

Hız kontrolü: Opsiyonel kontrol cihazıyla sağlanabilir. (BSC-1 / BSC-2)

Kullanım Alanları: AORB fanı özellikle endüstriyel ve ticari alanlarda; genel olarak lokal soğutma uygulamaları ve ısıtma sistemlerinde mükemmel çözümler sunarlar.

AORB Single Inlet AC CENTRIFUGAL BLOWER Steel Housing

AORB fan's compact structure benefits space saving for various cooling and ventilation applications. Clean and dry air is extracted from the one side open inlet ring by forming it into the impeller properly, so useful static pressure can be converted from high kinetic energy in the airflow. With regard to the air movement and performance, AORB fan is high efficiency, low noise level and comparatively higher increase in static pressure with provided airflow.

Material: Casing is made of sheet metal, impeller is made of galvanized sheet metal.

Type of Protection: IP 44

Insulation Class: B

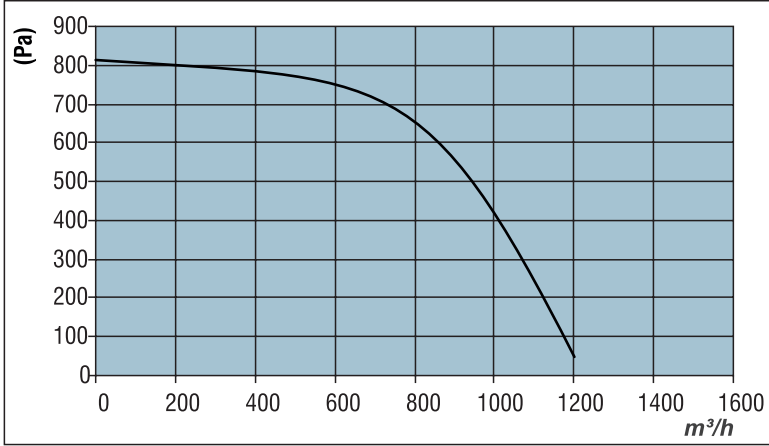
Directive: Complying with EN 60034-1

Protection of Motor: Thermal overload protection is available upon request.

2 years warranty.

Speed Control: It can be adjusted using an optional speed controller. (BSC-1 / BSC-2)

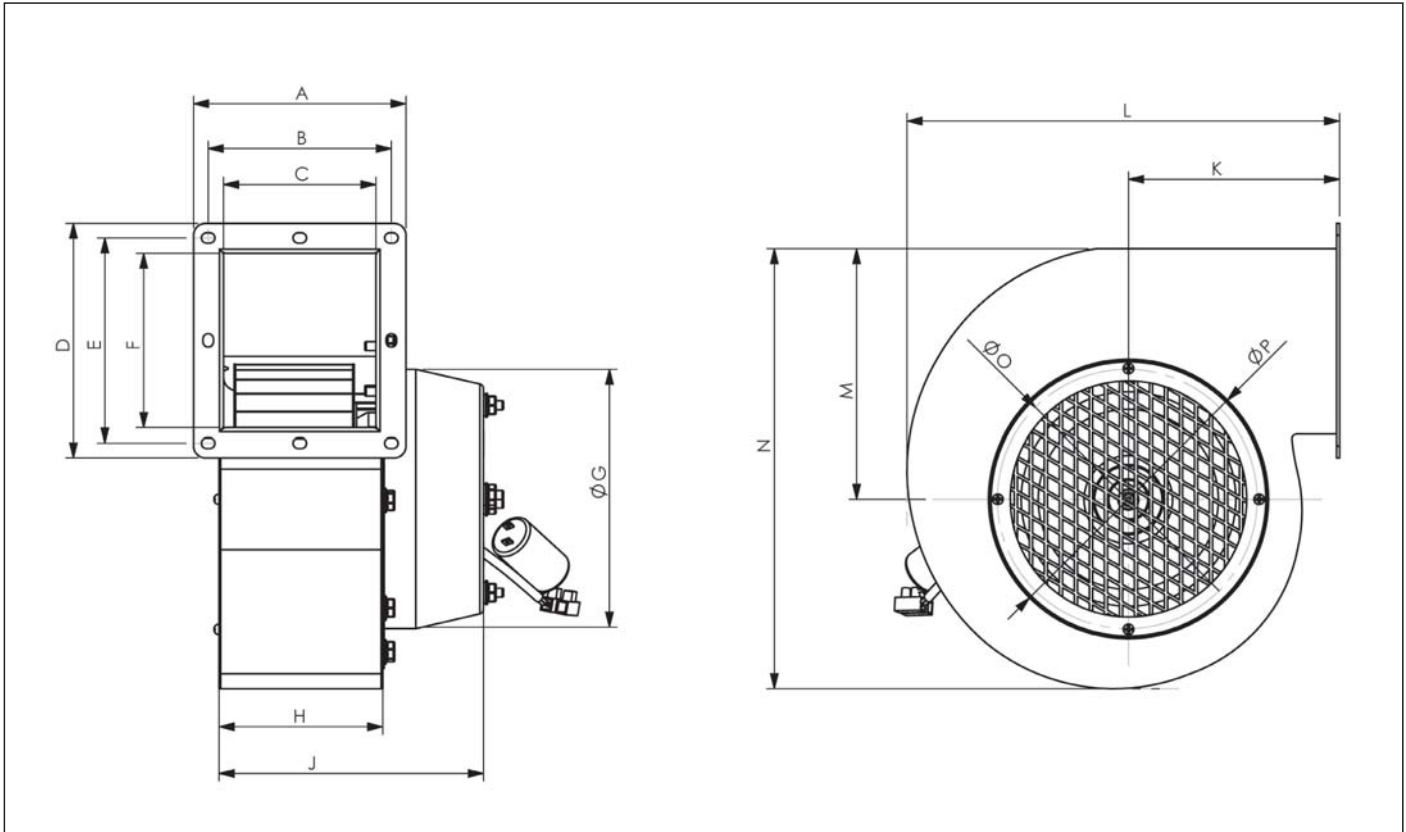
Application Areas: The AORB centrifugal fan is perfect for use in industrial and commercial environments, mainly for local cooling applications, blowing in heating systems etc. Spray containment, fume control, inflatable products, low profile air handling units, air filtration, attenuated fan boxes, solarium equipment, conveyor cooling, electronic enclosure ventilation etc.



Teknik Özellikler Technical Characteristics

| Tip Type | Voltaj Voltage | Frekans Frequency | Güç Power | Akım Current | Kondansatör Capacitor | Devir Speed | Debi Air Flow | Ağırlık Weight |
|-------------|-------------------|----------------------|--------------|-----------------|--------------------------|----------------|------------------|-------------------|
| | V | Hz | W | A | mf | rpm | m³/h | kg |
| AORB | 230 | 50 | 575 | 2,7 | 8 | 2780 | 1200 | 5 |

Ölçüler Dimensions



Ölçüler mm'dir
Dimensions are in (mm)

| TİP / TYPE | A | B | C | D | E | F | G | H | J | K | L | M | N | O | P |
|-------------|-----|-----|-----|-----|-----|-----|-----|-----|-----|-----|-----|-----|-----|-----|-----|
| AORB | 150 | 125 | 105 | 163 | 139 | 120 | 174 | 109 | 185 | 142 | 290 | 170 | 298 | 143 | 186 |



ALÇ Alçak Basınçlı RADYAL FANLAR

Direk akuple motor.

Emici öne eğimli sık ve seyrek kanatlı.

İsteğe bağlı olarak fan gövdeleri kare olarak üretilebilir.

2 yıl garantilidir.

Kullanım Alanları: Temiz ve az tozlu hava naklinde ve düşük basınçlı hava akımına ihtiyaç duyulan her alanda kullanılabilirler.

ALÇ Low Pressure CENTRIFUGAL FANS

Directly integrated motor.

Absorber frontal inclined compact and sparse vane.

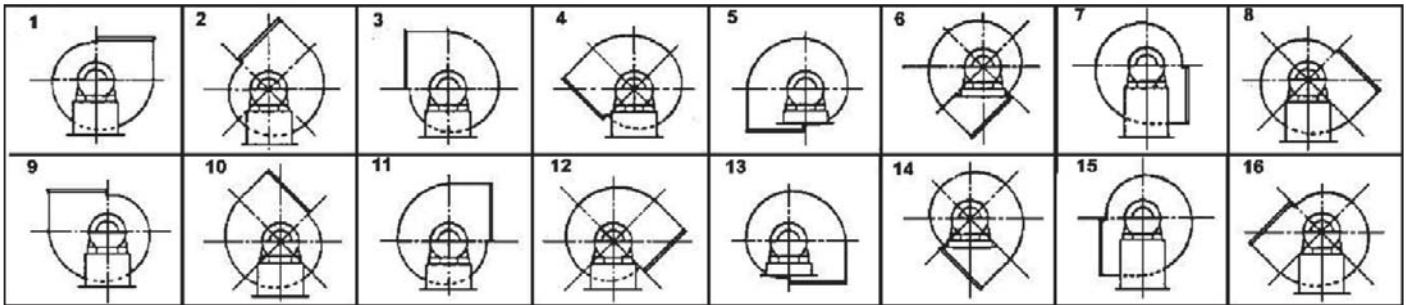
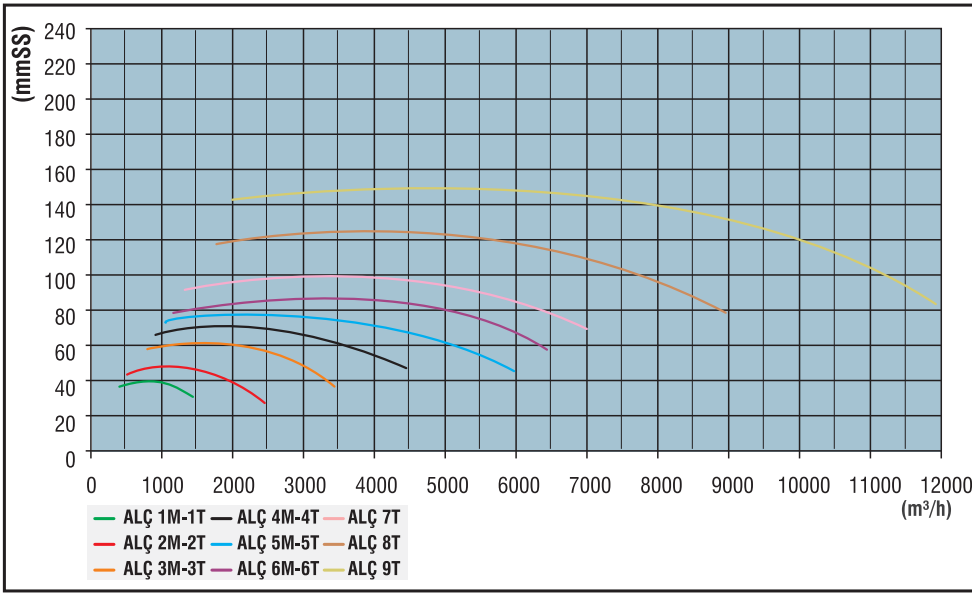
Square casing of trunk is also available upon the request.

2 years warranty.

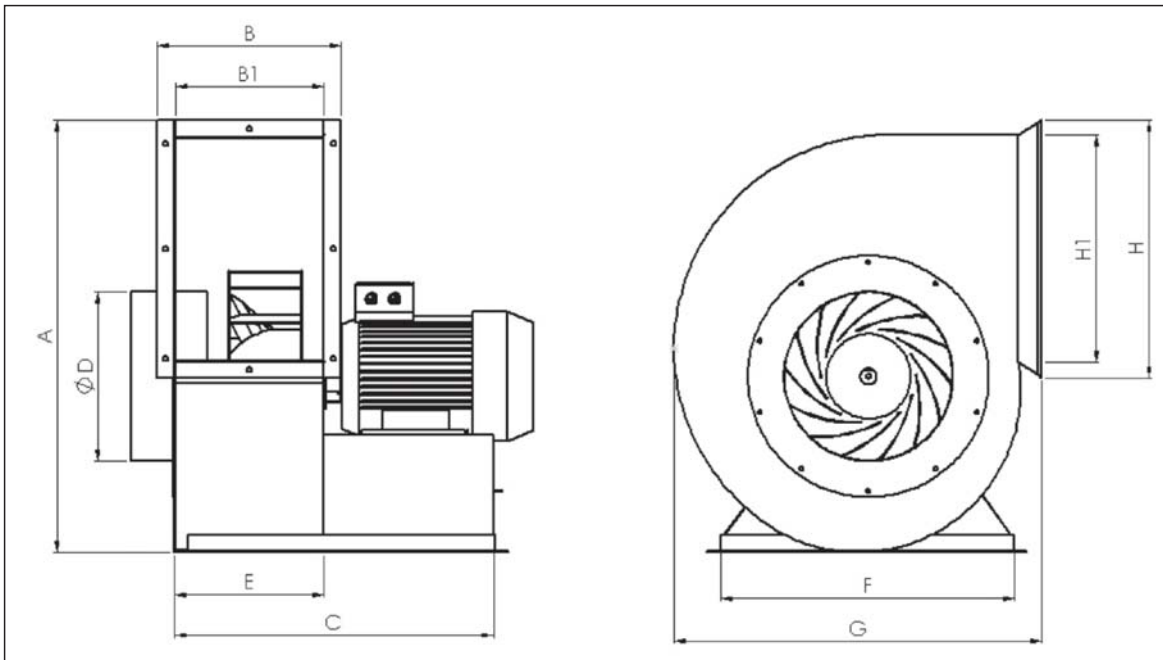
Application Areas: *Transferring clean and few dusty airs.*

Teknik Özellikler Technical Characteristics

| TİP/TYPE | V | kW | rpm | m ³ /h | mmSS |
|-----------|---------|------|------|-------------------|------|
| ALÇ 1M-1T | 230/380 | 0,37 | 1400 | 1500 | 40 |
| ALÇ 2M-2T | 230/380 | 0,75 | 1400 | 2500 | 45 |
| ALÇ 3M-3T | 230/380 | 1,1 | 1400 | 3500 | 60 |
| ALÇ 4M-4T | 230/380 | 1,5 | 1400 | 4500 | 70 |
| ALÇ 5M-5T | 230/380 | 2,2 | 1400 | 6000 | 75 |
| ALÇ 6M-6T | 230/380 | 3 | 1400 | 6500 | 80 |
| ALÇ 7T | 380 | 4 | 1400 | 7000 | 95 |
| ALÇ 8T | 380 | 5,5 | 1400 | 9000 | 120 |
| ALÇ 9T | 380 | 7,5 | 1400 | 12000 | 150 |



Ölçüler Dimensions



Ölçüler mm' dir
Dimensions are in (mm)

| TİP/TYPE | A | B | B1 | C | D | E | F | G | H | H1 |
|----------|------|-----|-----|-----|-----|-----|-----|-----|-----|-----|
| ALÇ1 | 500 | 215 | 160 | 390 | 180 | 160 | 300 | 410 | 250 | 200 |
| ALÇ2 | 580 | 235 | 180 | 410 | 200 | 180 | 360 | 510 | 310 | 260 |
| ALÇ3 | 660 | 260 | 200 | 490 | 240 | 200 | 410 | 530 | 320 | 270 |
| ALÇ4 | 690 | 270 | 220 | 510 | 260 | 220 | 410 | 600 | 340 | 290 |
| ALÇ5 | 730 | 280 | 230 | 600 | 300 | 230 | 475 | 630 | 370 | 320 |
| ALÇ6 | 730 | 300 | 250 | 620 | 320 | 250 | 475 | 630 | 370 | 320 |
| ALÇ7 | 790 | 310 | 250 | 650 | 320 | 250 | 560 | 660 | 430 | 380 |
| ALÇ8 | 870 | 335 | 280 | 730 | 330 | 280 | 600 | 780 | 490 | 440 |
| ALÇ9 | 1050 | 410 | 350 | 840 | 350 | 350 | 700 | 880 | 600 | 540 |



ORB Orta Basınçlı RADYAL FANLAR

Direkt akuple motor.

2 yıl garantilidir.

Kullanım Alanları: Mermer tozu, ince talaş, granit, plastik gibi ince tanecikli malzemelerin naklinde ve orta basınçlı hava akımına ihtiyaç duyulan her alanda kullanılabilirler.

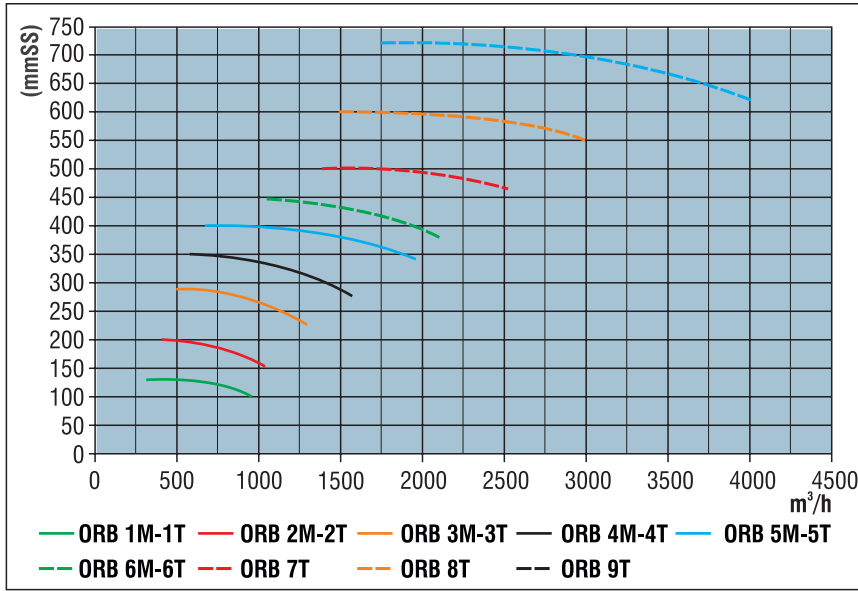
ORB Medium Pressure CENTRIFUGAL FANS

Directly integrated motor.

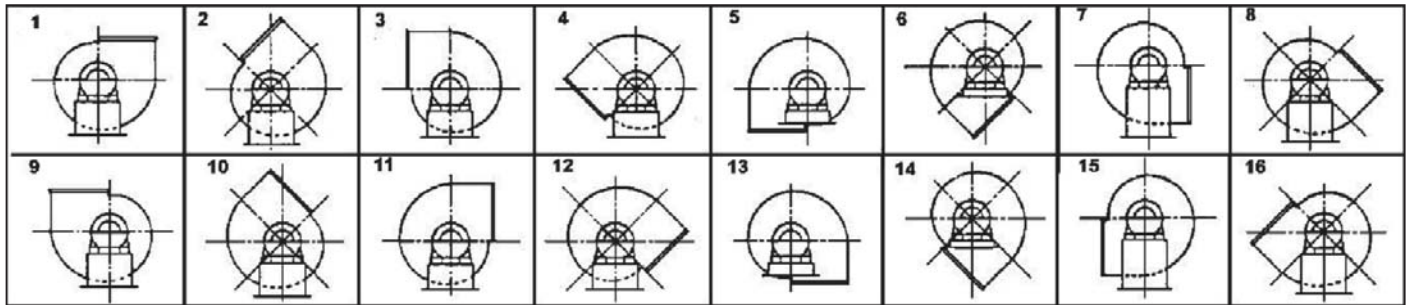
2 years warranty.

Application Areas: Transferring small grains such as marble dust, wood shavings, granite, plastic, etc. and wherever medium pressure air flow is needed to working conditions.

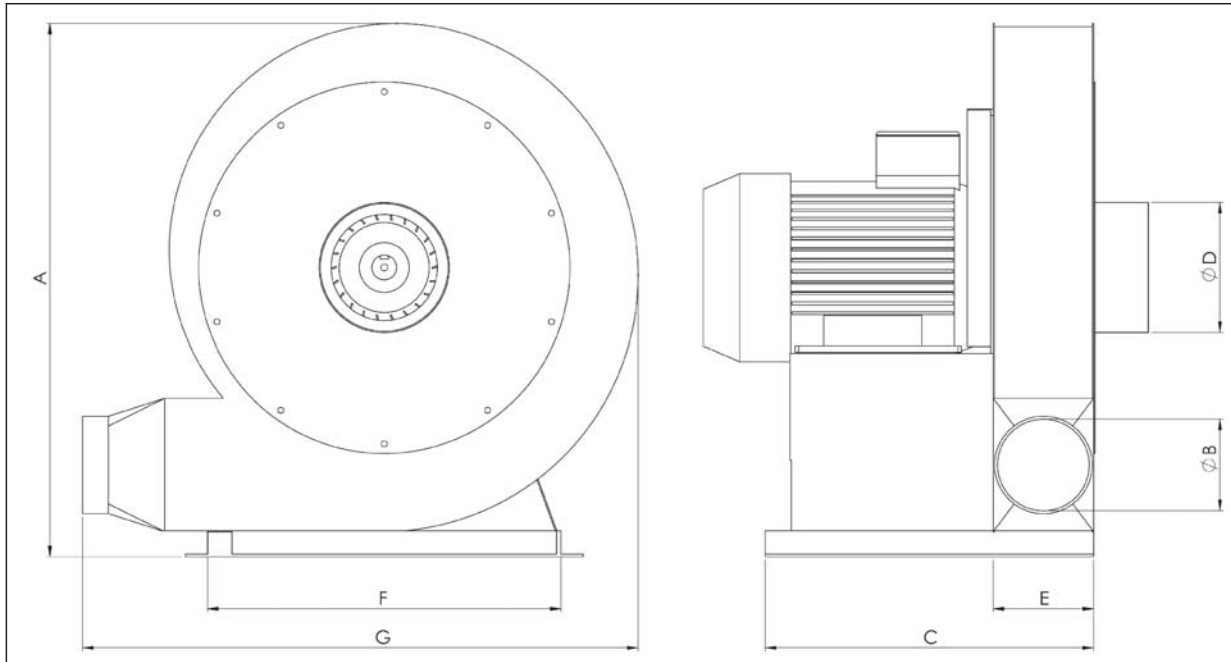
Teknik Özellikler Technical Characteristics



| Tip / Type | V | kW | rpm | m³/h | mmSS |
|------------|---------|------|------|------|------|
| ORB 1M-1T | 230/380 | 0,37 | 3000 | 950 | 130 |
| ORB 2M-2T | 230/380 | 0,75 | 3000 | 1000 | 200 |
| ORB 3M-3T | 230/380 | 1,1 | 3000 | 1300 | 300 |
| ORB 4M-4T | 230/380 | 1,5 | 3000 | 1600 | 350 |
| ORB 5M-5T | 230/380 | 2,2 | 3000 | 1900 | 400 |
| ORB 6M-6T | 230/380 | 3 | 3000 | 2200 | 450 |
| ORB 7T | 380 | 4 | 3000 | 2500 | 500 |
| ORB 8T | 380 | 5,5 | 3000 | 3000 | 600 |
| ORB 9T | 380 | 7,5 | 3000 | 4000 | 725 |



Ölçüler Dimensions



Ölçüler mm'dir
Dimensions are in (mm)

| TİP/TYPE | A | B | C | D | E | F | G |
|----------|-----|-----|-----|-----|-----|-----|-----|
| ORB 1 | 430 | 95 | 340 | 120 | 100 | 320 | 380 |
| ORB 2 | 500 | 95 | 340 | 120 | 100 | 370 | 380 |
| ORB 3 | 560 | 95 | 340 | 120 | 100 | 390 | 400 |
| ORB 4 | 590 | 110 | 420 | 150 | 120 | 450 | 600 |
| ORB 5 | 650 | 110 | 440 | 150 | 120 | 450 | 600 |
| ORB 6 | 670 | 140 | 520 | 150 | 150 | 450 | 700 |
| ORB 7 | 760 | 140 | 550 | 150 | 150 | 510 | 750 |
| ORB 8 | 810 | 140 | 600 | 150 | 150 | 630 | 800 |
| ORB 9 | 830 | 140 | 640 | 180 | 150 | 630 | 850 |



YB Yüksek Basıncılı RADYAL FANLAR Körük

Direkt akuple motor.

2 yıl garantilidir

Kullanım Alanları: Mazot, doğalgaz gibi her türlü bek yakmada. Poşet ve matbaa makinelerinde, üfleyerek malzeme naklinde ve yüksek basınçlı hava akımına ihtiyaç duyulan her alanda kullanılabilirler.

YB High Pressure CENTRIFUGAL FANS

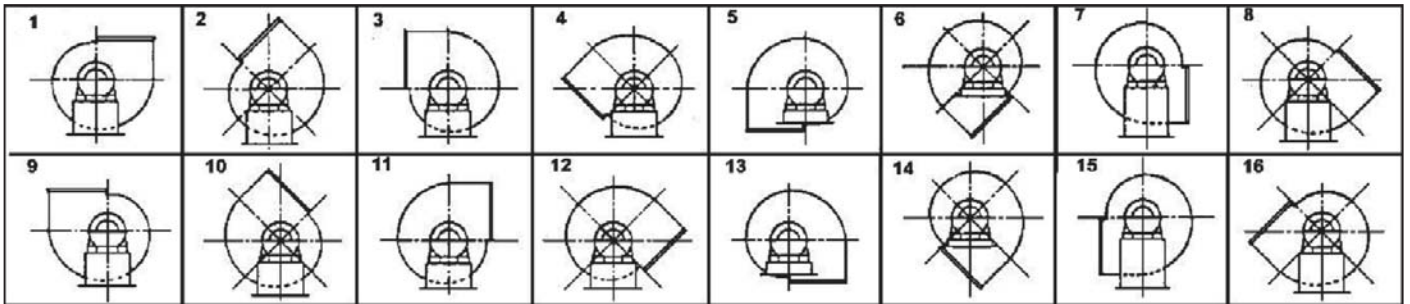
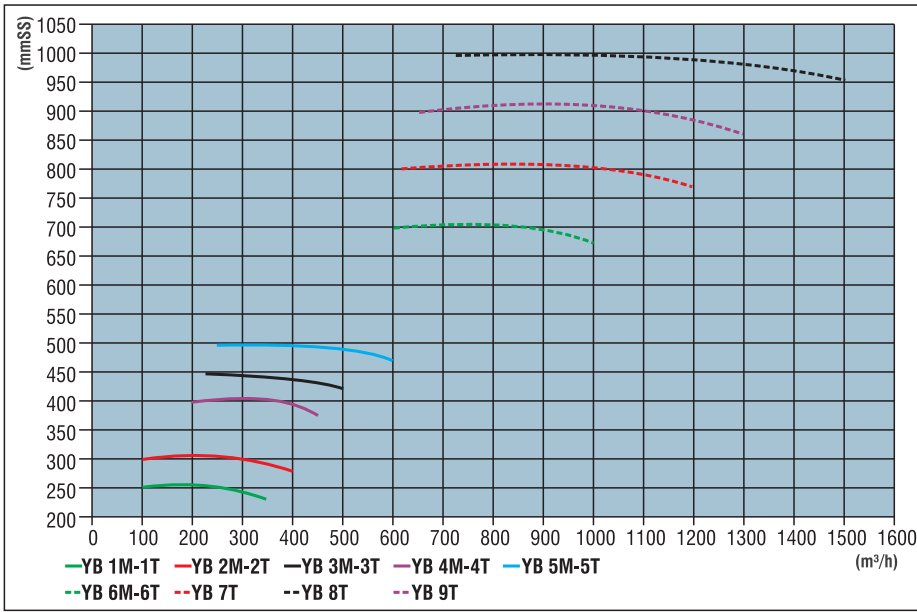
Directly integrated motor.

2 years warranty.

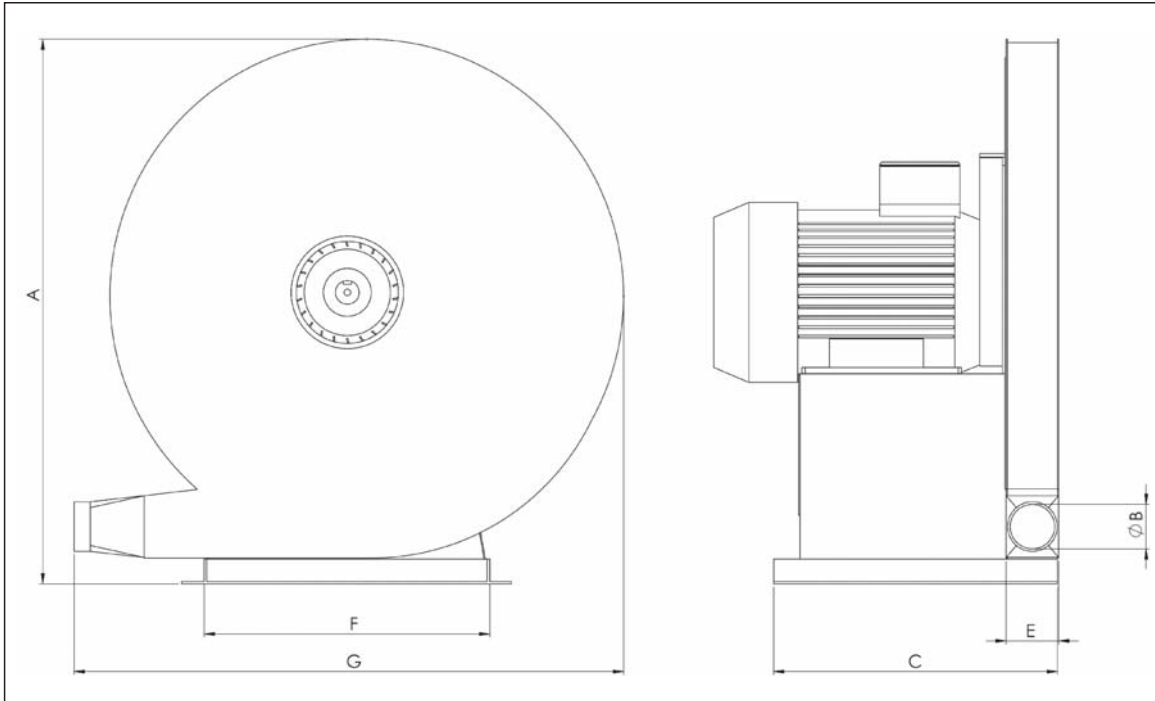
Application Areas: All kind of combustible burning such as Fuel-Oil, Gas etc. Pochette and printing machines, transferring materials by blowing out, wherever high pressure air flow is needed to working condition.

Teknik Özellikler
Technical Characteristics

| Tip / Type | V | kW | rpm | m ³ /h | mmSS |
|------------|---------|------|------|-------------------|------|
| YB 1M-1T | 230/380 | 0,37 | 3000 | 350 | 250 |
| YB 2M-2T | 230/380 | 0,75 | 3000 | 400 | 300 |
| YB 3M-3T | 230/380 | 1,1 | 3000 | 450 | 400 |
| YB 4M-4T | 230/380 | 1,5 | 3000 | 500 | 450 |
| YB 5M-5T | 230/380 | 2,2 | 3000 | 600 | 500 |
| YB 6M-6T | 230/380 | 3 | 3000 | 1000 | 700 |
| YB 7T | 380 | 4 | 3000 | 1200 | 800 |
| YB 8T | 380 | 5,5 | 3000 | 1300 | 900 |
| YB 9T | 380 | 7,5 | 3000 | 1500 | 1000 |



Ölçüler
Dimensions



Ölçüler mm' dir
Dimensions are in (mm)

| Tip / Type | A | B | C | E | F | G |
|------------|-----|----|-----|----|-----|-----|
| YB 1 | 490 | 50 | 270 | 55 | 310 | 420 |
| YB 2 | 570 | 50 | 290 | 55 | 370 | 490 |
| YB 3 | 600 | 50 | 290 | 55 | 390 | 520 |
| YB 4 | 640 | 50 | 340 | 55 | 430 | 560 |
| YB 5 | 690 | 60 | 380 | 65 | 440 | 600 |
| YB 6 | 700 | 70 | 440 | 75 | 460 | 600 |
| YB 7 | 770 | 70 | 470 | 75 | 550 | 670 |
| YB 8 | 810 | 70 | 530 | 75 | 620 | 720 |
| YB 9 | 900 | 85 | 580 | 90 | 660 | 820 |



BRV / BRV-K Alçak Basıncılı RADYAL FANLAR

Malzeme: Galvanizli sac gövde ve fan.

Kayış kasnaklı güç aktarımı.

İki taraftan destekli olarak kendini sürekli olarak gres yağıyla besleyen rulmanlar kullanılmıştır.

Rulmanların etrafındaki kauçuk kaplamayla titreşim absorbe edilir.

BRV-K Modeli çerçevelidir.

2 yıl garantilidir.

Kullanım Alanları: Endüstriyel ve konstrüksiyon amaçlı, seralarda, depolarda, alışveriş merkezlerinde, fabrikalarda, boyahaneler vb. büyük hacimli alanların havalandırılmasında kullanılır.

BRV / BRV-K Low Pressure CENTRIFUGAL FANS

Material: Galvanized steel housing and turbine.

Trapezoidal belt and pulley transmission.

Free axle supported at both ends by permanently greased ball bearings.

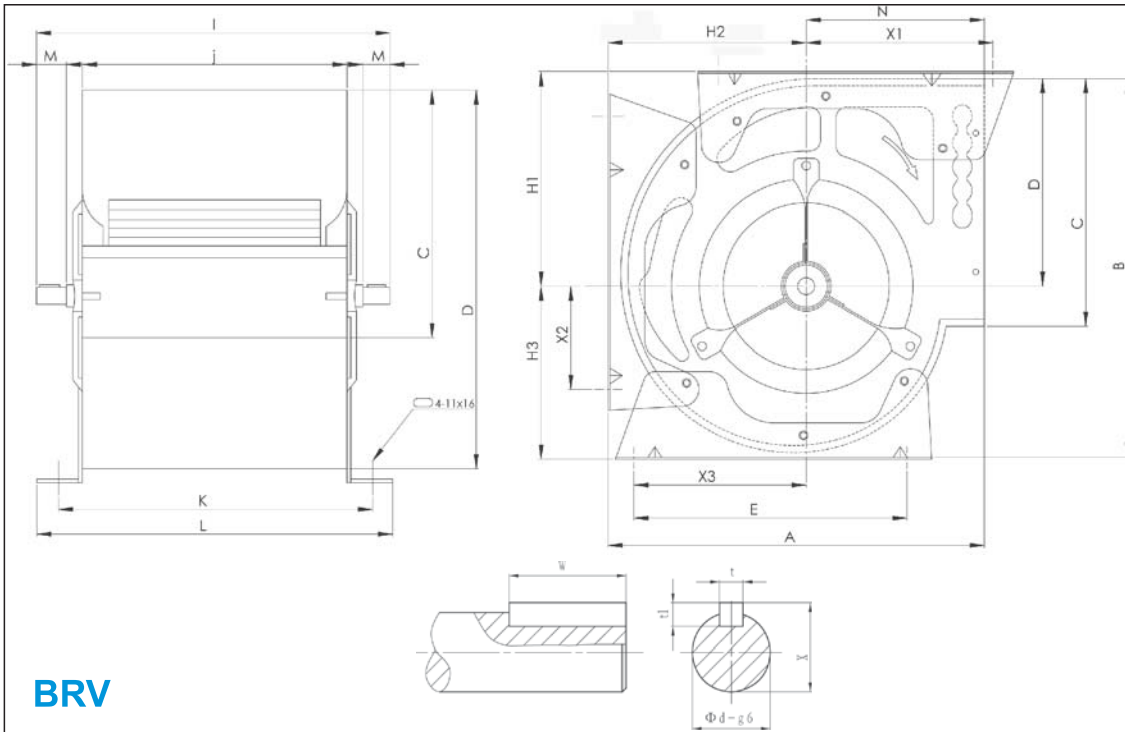
The bearings are in a rubber shock absorber to avoid vibration.

BRV-K models with frame option.

2 years warranty.

Application Areas: For industrial and constructional purposes, in plantations, commodity depots, dye-houses, shopping centers, factories, big halls etc.

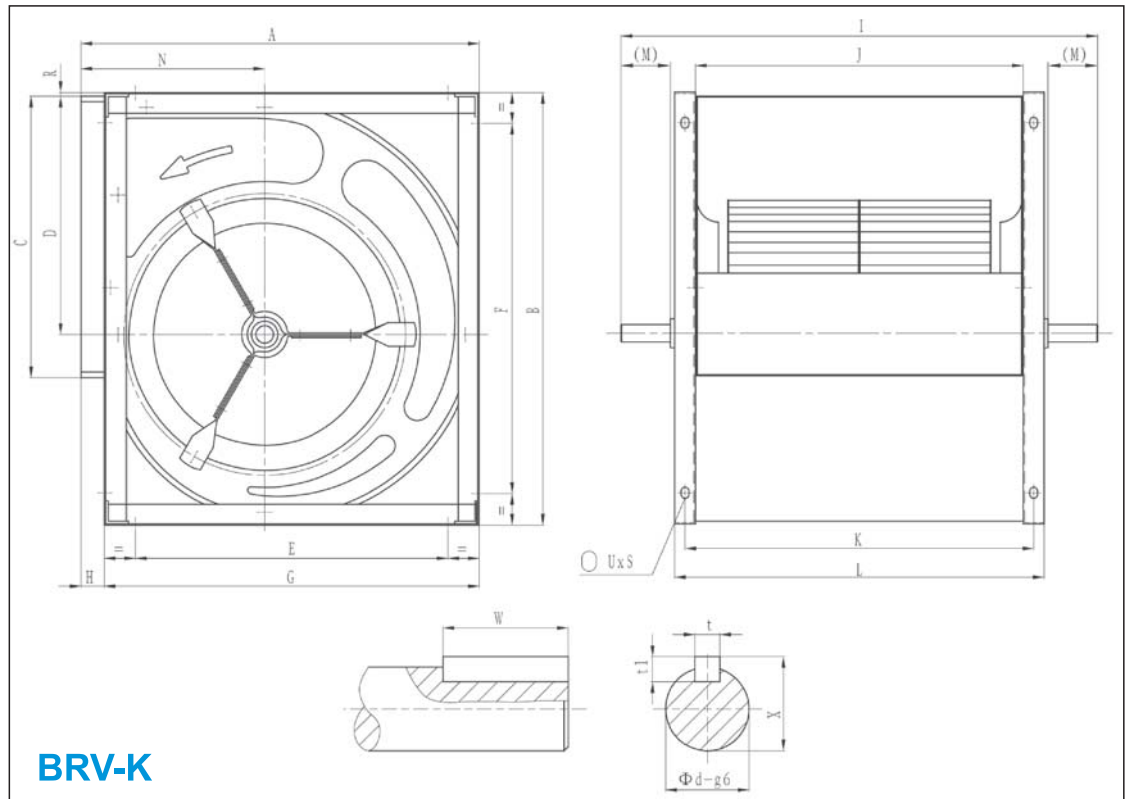
Ölçüler Dimensions



BRV

| TİP / TYPE | A | B | C | D | E | I | J | K | L | M | N | X | t | t1 | W | d | H1 | H2 | H3 | X1 | X2 | X3 |
|------------|-------|-----|-----|-----|-----|-----|-----|-----|-----|----|-----|------|---|----|----|----|-----|-----|-----|-----|-----|-----|
| BRV 7/7 | 312 | 328 | 228 | 192 | 225 | 370 | 259 | 284 | 308 | 32 | 152 | 22,5 | 6 | 6 | 30 | 20 | 195 | 166 | 142 | 152 | 93 | 81 |
| BRV 9/9 | 380 | 387 | 262 | 215 | 300 | 447 | 298 | 322 | 346 | 51 | 185 | 22,5 | 6 | 6 | 30 | 20 | 225 | 208 | 182 | 202 | 114 | 116 |
| BRV 10/10 | 430 | 446 | 289 | 249 | 339 | 490 | 331 | 355 | 380 | 56 | 203 | 28 | 8 | 7 | 55 | 25 | 255 | 236 | 203 | 161 | 146 | 139 |
| BRV 12/12 | 491.5 | 521 | 341 | 294 | 409 | 564 | 395 | 420 | 445 | 61 | 230 | 28 | 8 | 7 | 60 | 25 | 302 | 267 | 240 | 223 | 139 | 150 |
| BRV 15/15 | 569 | 609 | 404 | 342 | 497 | 650 | 471 | 495 | 520 | 66 | 264 | 28 | 8 | 7 | 60 | 25 | 347 | 322 | 276 | 260 | 214 | 195 |
| BRV 18/18 | 684 | 739 | 478 | 415 | 608 | 740 | 557 | 583 | 607 | 68 | 314 | 28 | 8 | 7 | 65 | 25 | 457 | 376 | 340 | 262 | 283 | 278 |

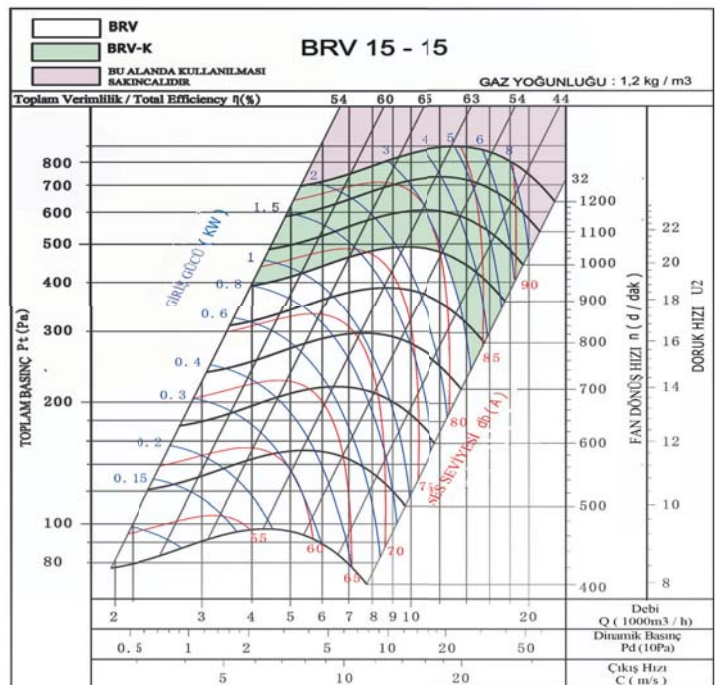
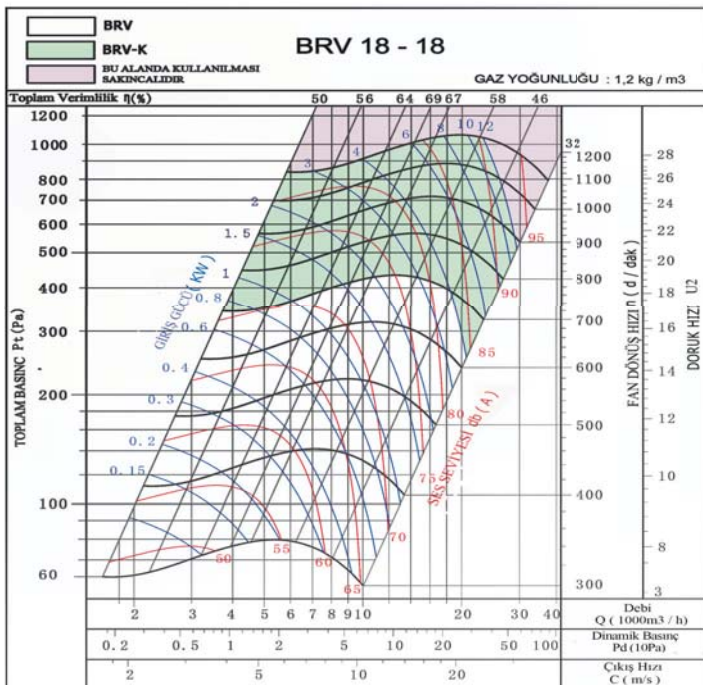
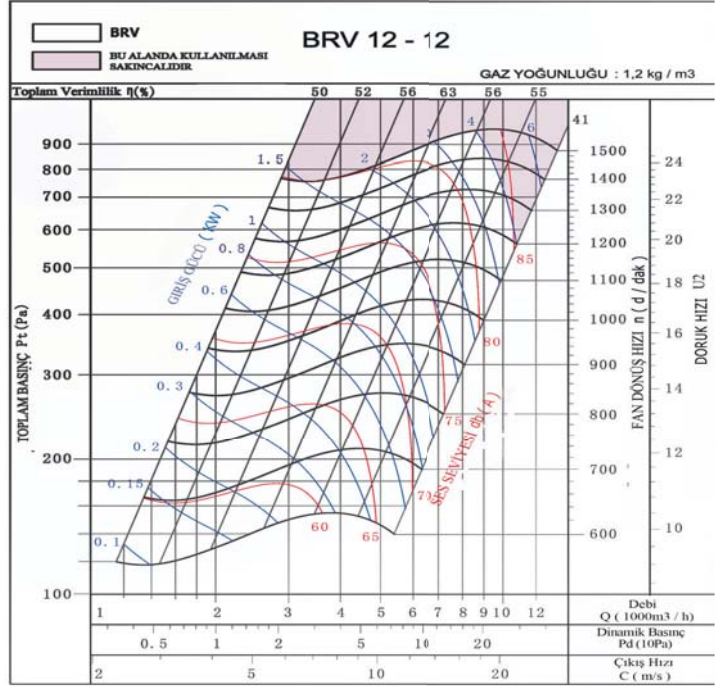
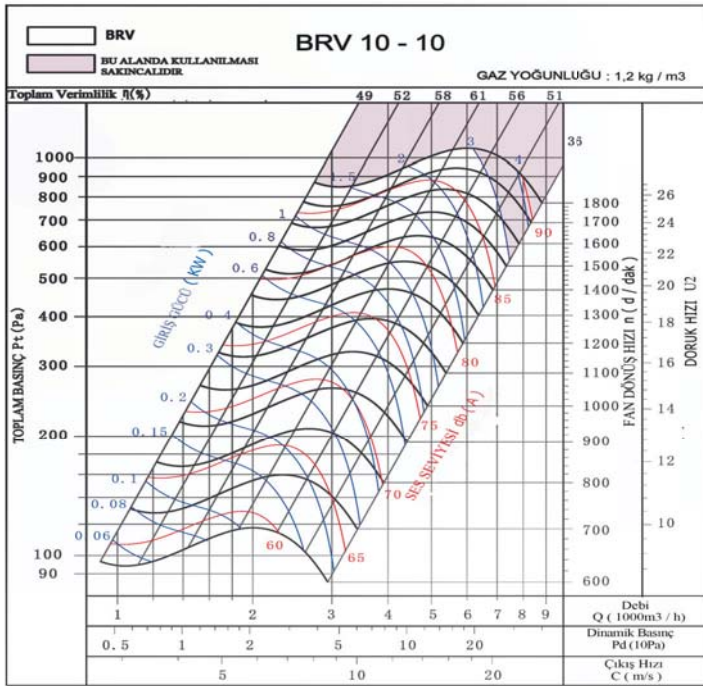
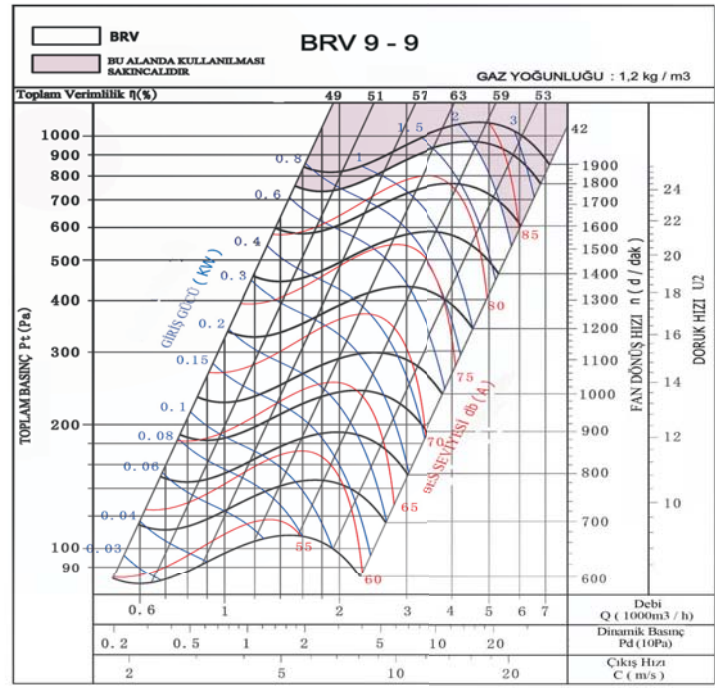
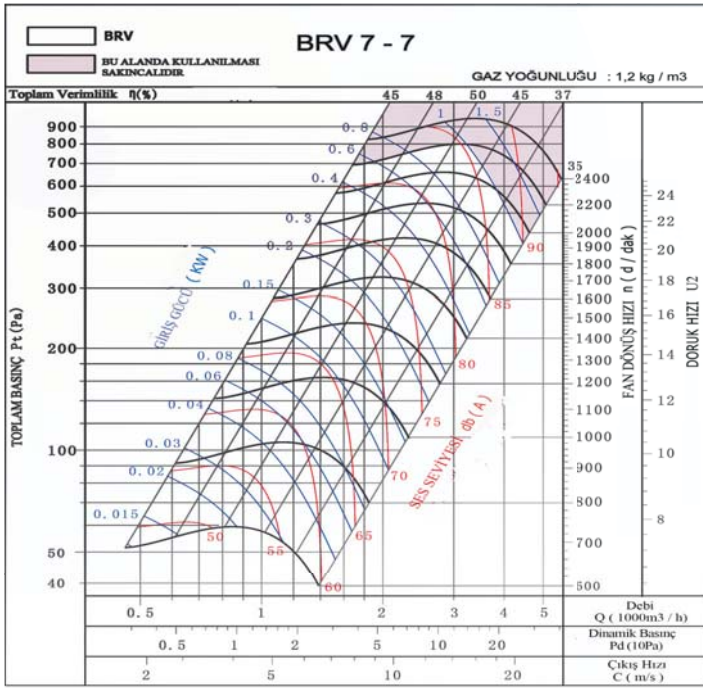
Ölçüler mm' dir
Dimensions are in (mm)

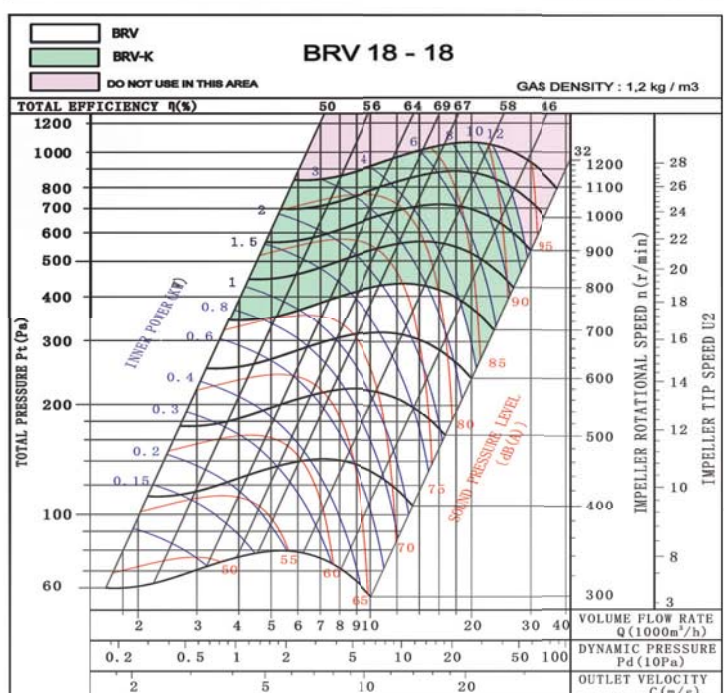
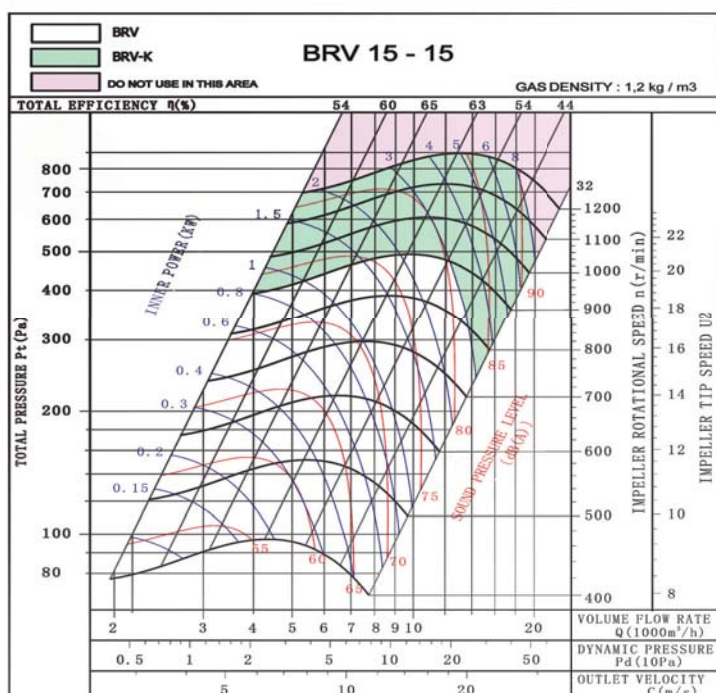
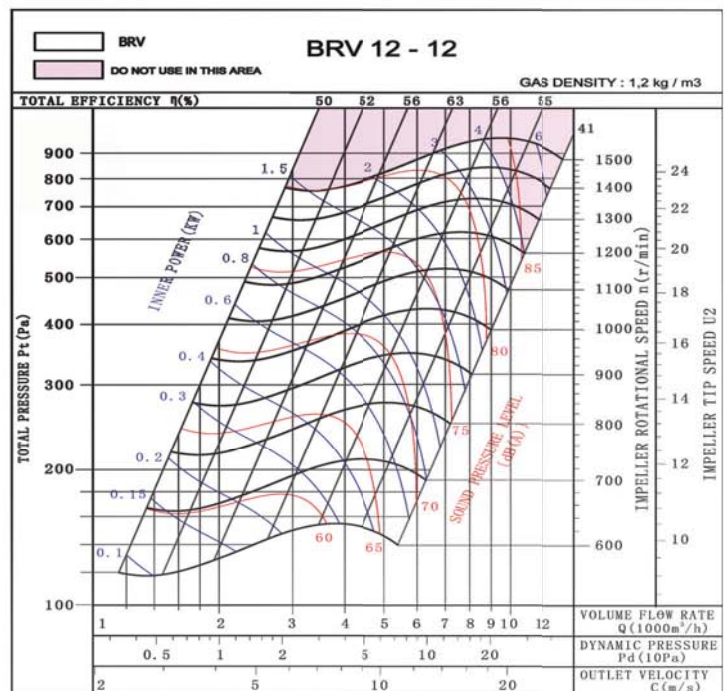
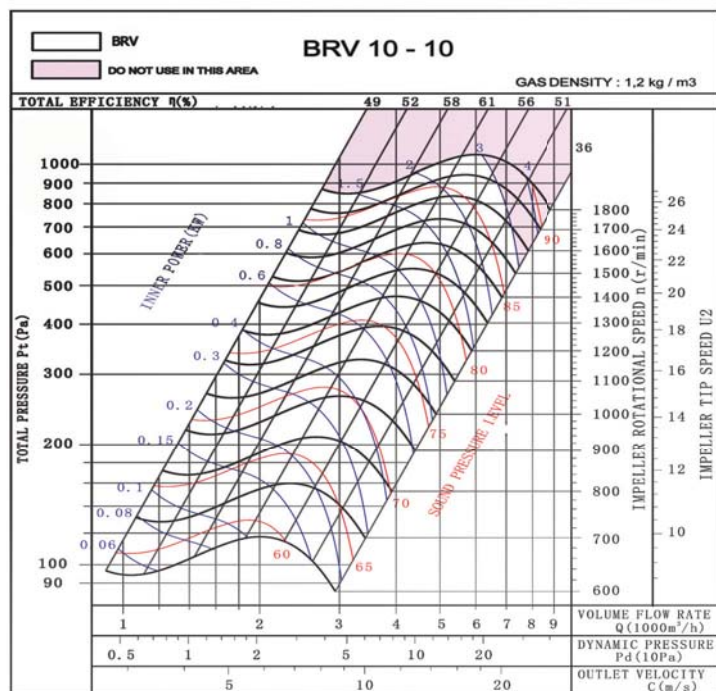
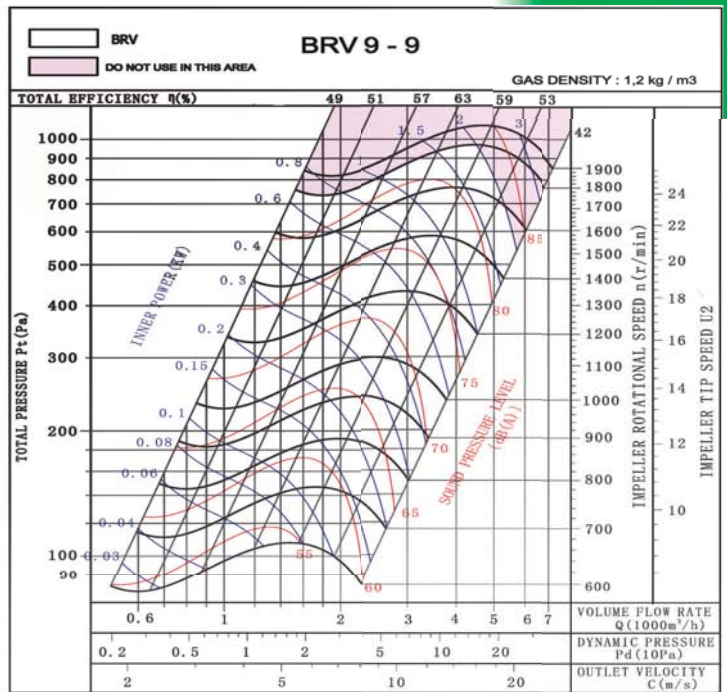
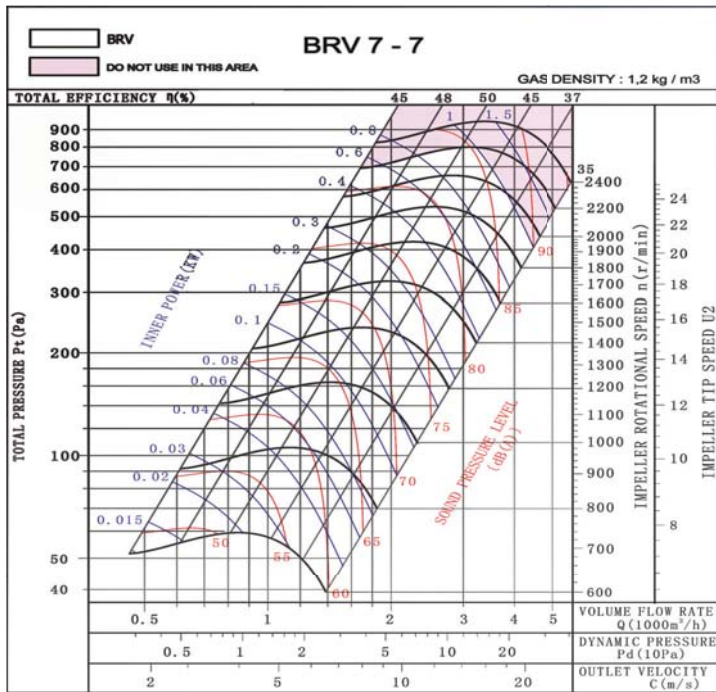


BRV-K

Ölçüler mm' dir
Dimensions are in (mm)

| TİP / TYPE | A | B | C | D | E | F | G | H | I | J | K | L | M | N | R | t | t1 | W | X | d | UxS |
|-------------|-----|-----|-----|-----|-----|-----|-----|----|-----|-----|-----|-----|----|-----|---|----|----|----|----|----|-------|
| BRV-K 15/15 | 569 | 609 | 404 | 342 | 497 | 531 | 539 | 36 | 675 | 471 | 495 | 520 | 75 | 264 | 4 | 8 | 7 | 65 | 33 | 30 | 11x16 |
| BRV-K 18/18 | 684 | 739 | 477 | 415 | 608 | 641 | 654 | 36 | 790 | 557 | 583 | 607 | 87 | 314 | 6 | 10 | 8 | 70 | 38 | 35 | 11x16 |







BFC AC FANKOİL FANLARI

BFC çift emişli salyangoz fan yüksek verimlilikle ve düşük ses seviyesinde çalışır. Soğutma uygulamalarında büyük ölçüde alan tasarrufu sağlayan fanlardır.

Malzeme: Gövde galvanize sacdan üretilmiştir.

Montaj: Dıştan rotorlu motor kasanın tek tarafından güçlü ayak üzerine sabitlenerek fanın dönmesi sağlanır.

Koruma sınıfı: IP 44

Yalıtım sınıfı: B

Motorun Korunması: Yüksek ısıya karşı isteğe bağlı olarak mikro termostatlı koruma.

2 yıl garantilidir.

Hız kontrolü: Opsiyonel kontrol cihazıyla sağlanabilir. (BSC-1, BSC-2)

Kullanım Alanları: Hava alanlarında, soğuk hava depolarında, alışveriş merkezlerinde, fabrikalarda vs. yüksek hava sirkülasyonunun veya soğutmanın gerekli olduğu her yerde kullanılabilir.

BFC AC FAN-COIL FANS

BFC double inlet centrifugal fan saves space for cooling applications enormously. BFC fan is well known also with high efficiency and low noise operation.

Material: *Housing is made of galvanized sheet iron. Impeller is forward curved, galvanized.*

Mounting: *External rotor motor is mounted via brackets on one side of the scroll housing, thus spinning the fan on the rotor can be attained.*

Type of Protection: *IP 44*

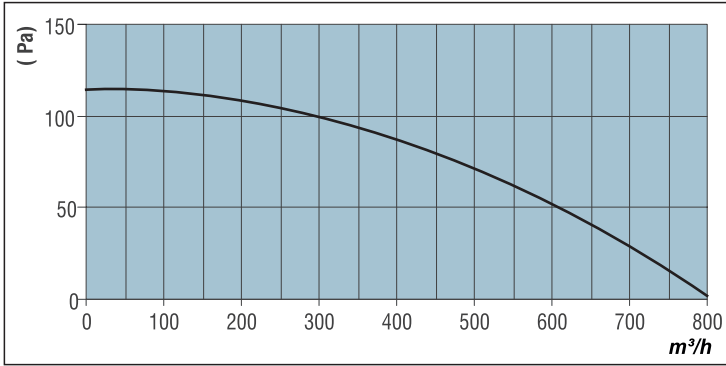
Insulation Class: *B*

Protection of Motor: *Thermal overload protection is available upon request.*

2 years warranty.

Speed Control: *An optional controller can be adjusted. (BSC-1, BSC-2)*

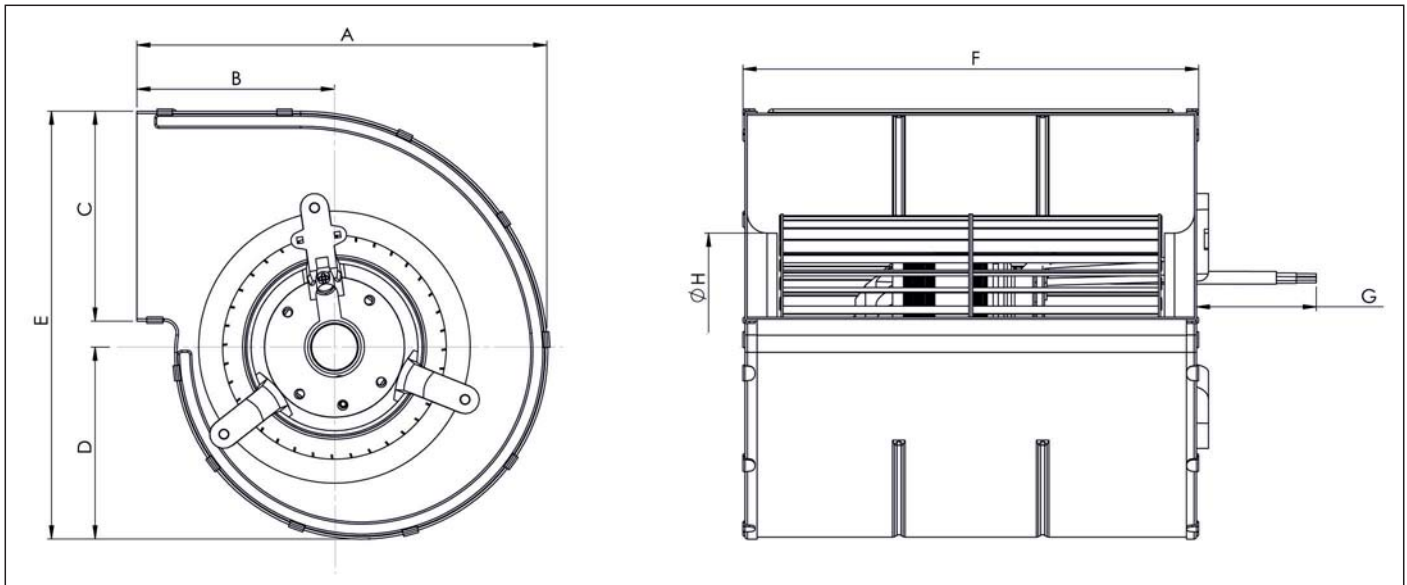
Application Areas: *BFC double inlet centrifugal fan is manufactured to meet cooling needs in industrial and commercial environments, mainly for local cooling applications, blowing in heating systems etc.*



Teknik Özellikler Technical Characteristics

| Tip Type | Voltaaj Voltage | Frekans Frequency | Güç Power | Akım Current | Kondansatör Capacitor | Devir Speed | Debi Air Flow | Ses Seviyesi Sound Level | Ortam Sıcaklığı Perm. Amb. Temp. | Ağırlık Weight |
|-------------------|--------------------|----------------------|--------------|-----------------|--------------------------|----------------|------------------|-----------------------------|-------------------------------------|-------------------|
| | V | Hz | W | A | mf | rpm | m³/h | dB(A) | °C | kg |
| BFC 133-4K | 230 | 50 | 85 | 0,37 | 2,5 | 1185 | 800 | 60 | 55 | 2,8 |

Ölçüler Dimensions



Ölçüler mm'dir
Dimensions are in (mm)

| TİP / TYPE | A | B | C | D | E | F | G | H |
|------------|-----|-----|-----|----|-----|-----|-----|-----|
| BFC 133-4K | 205 | 100 | 105 | 96 | 214 | 228 | 250 | 113 |



ÇES Çift Emişli AC SALYANGOZ ASPIRATÖR Sac Gövdeli

Seralar, fabrikalar, depolar, boyahaneler, alışveriş merkezleri, imalathaneler, plastik ve ambalajlama makineleri, zeytin eleme makineleri vb. ve büyük hacimli yerlerin havalandırılmasında kullanılır.

Motor gövdesi alüminyum enjeksiyon kullanılarak mamul edilmiştir.

Rotor ve stator paketlemeleri silisli sacdan imal edilmiştir.

Yüksek performansa sahip ÇES serisinin tamamının motor yatakları uygun rulmanlarla yapılmaktadır.

Elektrik bağlantıları, üzerlerindeki klemenslerden rahatlıkla yapılabilir.

Yüksek çalışma performansı.

Ürün elektrostatik toz boyalıdır.

2 yıl garantilidir.

Hız kontrolü: Opsiyonel hız kontrol cihazıyla sağlanabilir.

(BSC-1, BSC-2)

ÇES Double Inlet AC CENTRIFUGAL FANS Steel Housing

Can be used in plantations, commodity depots, dye-houses, shopping centers, factories, big halls, steam iron machines and the other kind of machines such as plastic machines, packing machines, olive sifting machines etc.

The motor bodies have been manufactured from aluminum injection.

The rotor and stator stacks have been manufactured from siliceous sheet iron.

Motor lining of powerful ÇES fan has been fitted with proper bearings.

The electrical connection can be provided from the clamps.

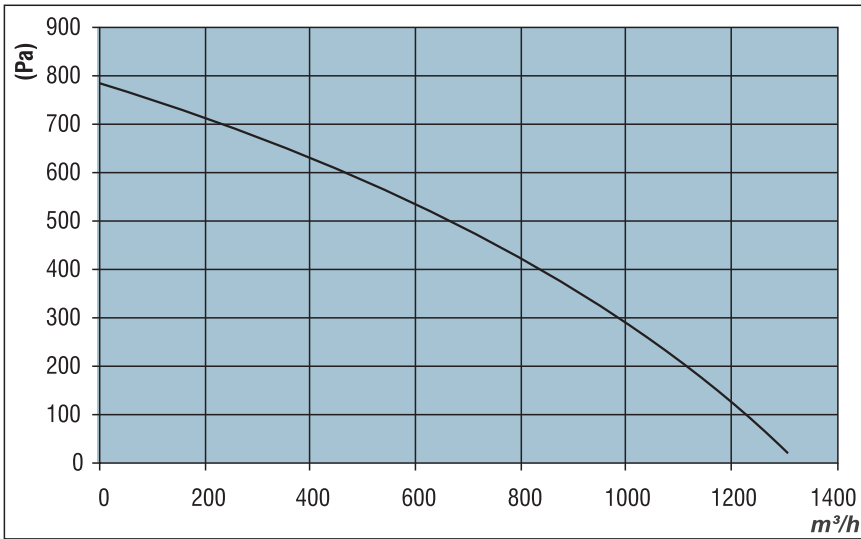
It is electrostatic powder-coated sheet metal.

Efficient running performance.

2 years warranty.

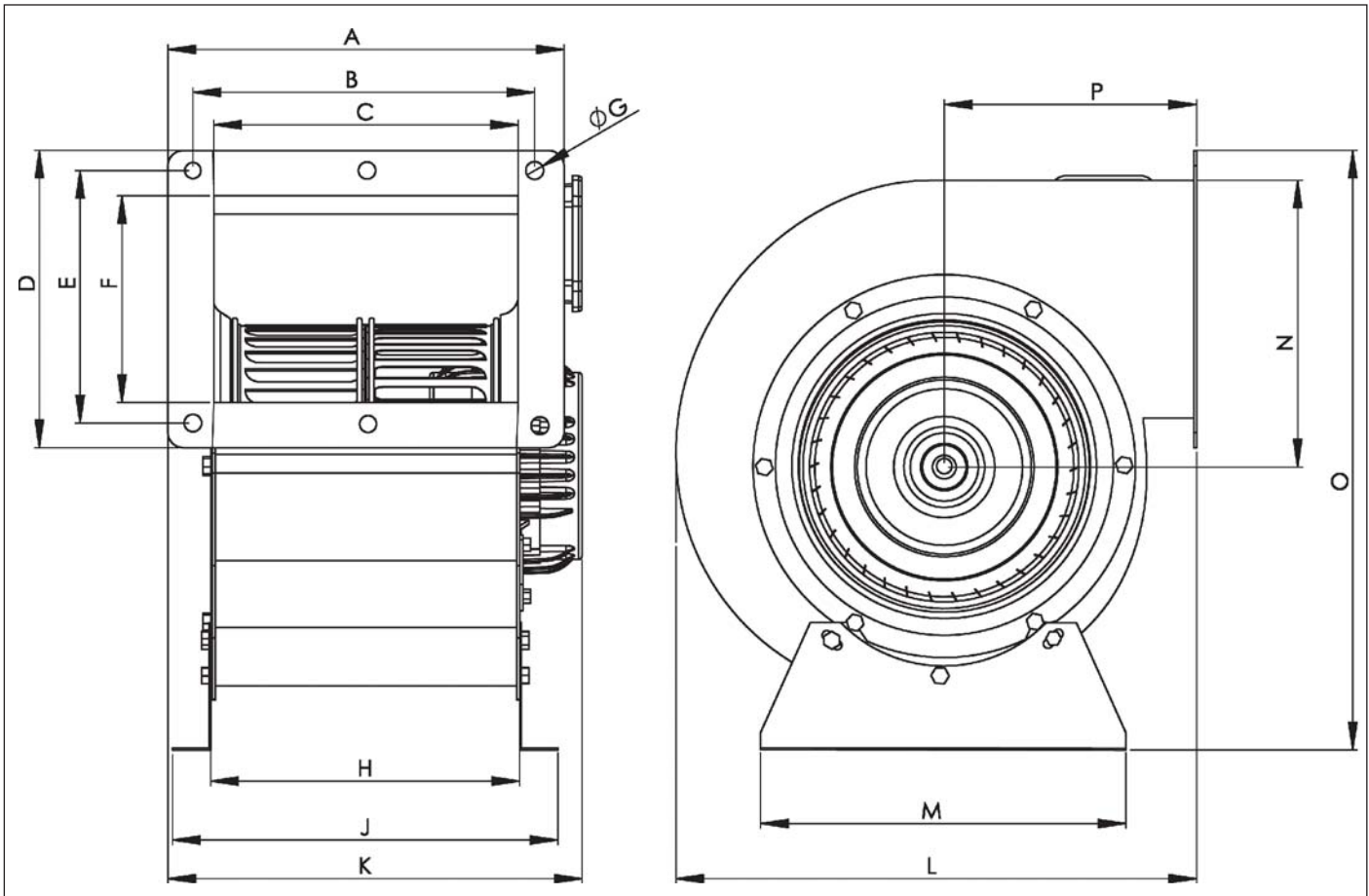
Speed Control: Can be adjusted using an optional speed controller. (BSC-1, BSC-2)

Teknik Özellikler
Technical Characteristics



| Tip Type | Voltaj Voltage | Frekans Frequency | Güç Power | Akım Current | Kondansatör Capacitor | Devir Speed | Debi Air Flow | Ağırlık Weight |
|-------------|-------------------|----------------------|--------------|-----------------|--------------------------|----------------|------------------|-------------------|
| | V | Hz | W | A | mf | rpm | m³/h | kg |
| ÇES | 230 | 50 | 217 | 1 | 8 | 1420 | 1300 | 9,7 |

Ölçüler
Dimensions



Ölçüler mm'dir
Dimensions are in (mm)

| TİP / TYPE | A | B | C | D | E | F | G | H | J | K | L | M | N | O | P |
|------------|-----|-----|-----|-----|-----|-----|---|-----|-----|-----|-----|-----|-----|-----|-----|
| ÇES | 240 | 211 | 181 | 167 | 136 | 105 | 7 | 192 | 253 | 277 | 292 | 252 | 168 | 325 | 158 |



OÇES Orta Çift Emişli SALYANGOZ ASPİRATÖRLER

Seralar, fabrikalar, depolar, boyahaneler, alışveriş merkezleri, imalathaneler, plastik ve ambalajlama makineleri, zeytin eleme makineleri vb. ve büyük hacimli yerlerin havalandırılmasında kullanılır.

Motor gövdesi alüminyum enjeksiyon kullanılarak imal edilmiştir.

Rotor ve statör paketlemeleri silisli sacdan imal edilmiştir.

Yüksek performansa sahip OÇES serisinin tamamının motor yatakları uygun rulmanlarla yapılmaktadır.

Elektrik bağlantıları üzerindeki klemensler rahatlıkla yapılabilir.

Ürün elektrostatik toz boyalıdır.

Yüksek çalışma performansı.

2 yıl garantilidir.

Hız kontrolü: Opsiyonel hız kontrol cihazıyla sağlanabilir. (BSC-1, BSC-2)

OÇES Double Inlet AC CENTRIFUGAL FANS

Can be used in plantations, commodity depots, dye-houses, shopping centers, factories, big halls, steam iron machines and the other kind of machines such as plastic machines, olive sifting machines, packing machines, etc..

The motor bodies have been manufactured from aluminum injection.

The rotor and stator stacks have been manufactured from siliceous sheet iron.

Motor lining of powerful OÇES fan has been fitted with proper bearings.

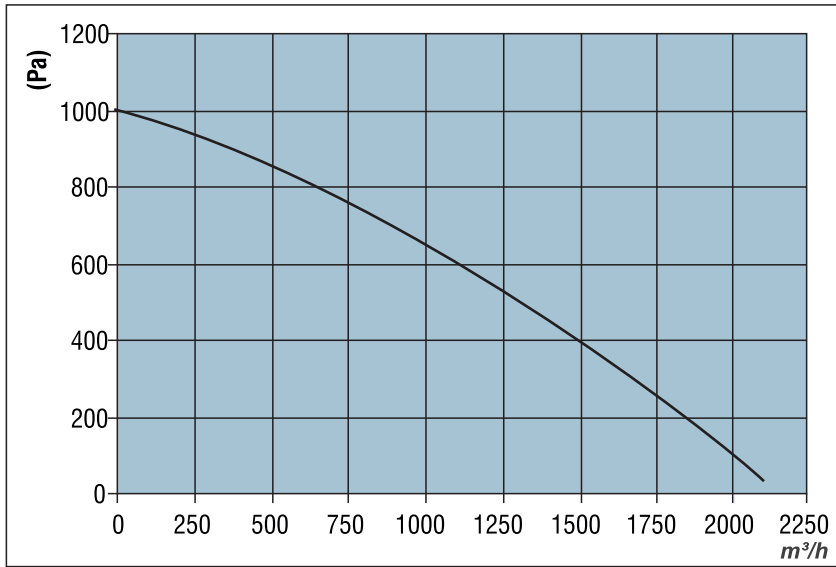
The electrical connection can be provided from the clamps.

Electrostatic powder-coated sheet metal.

Efficient running performance.

2 years warranty.

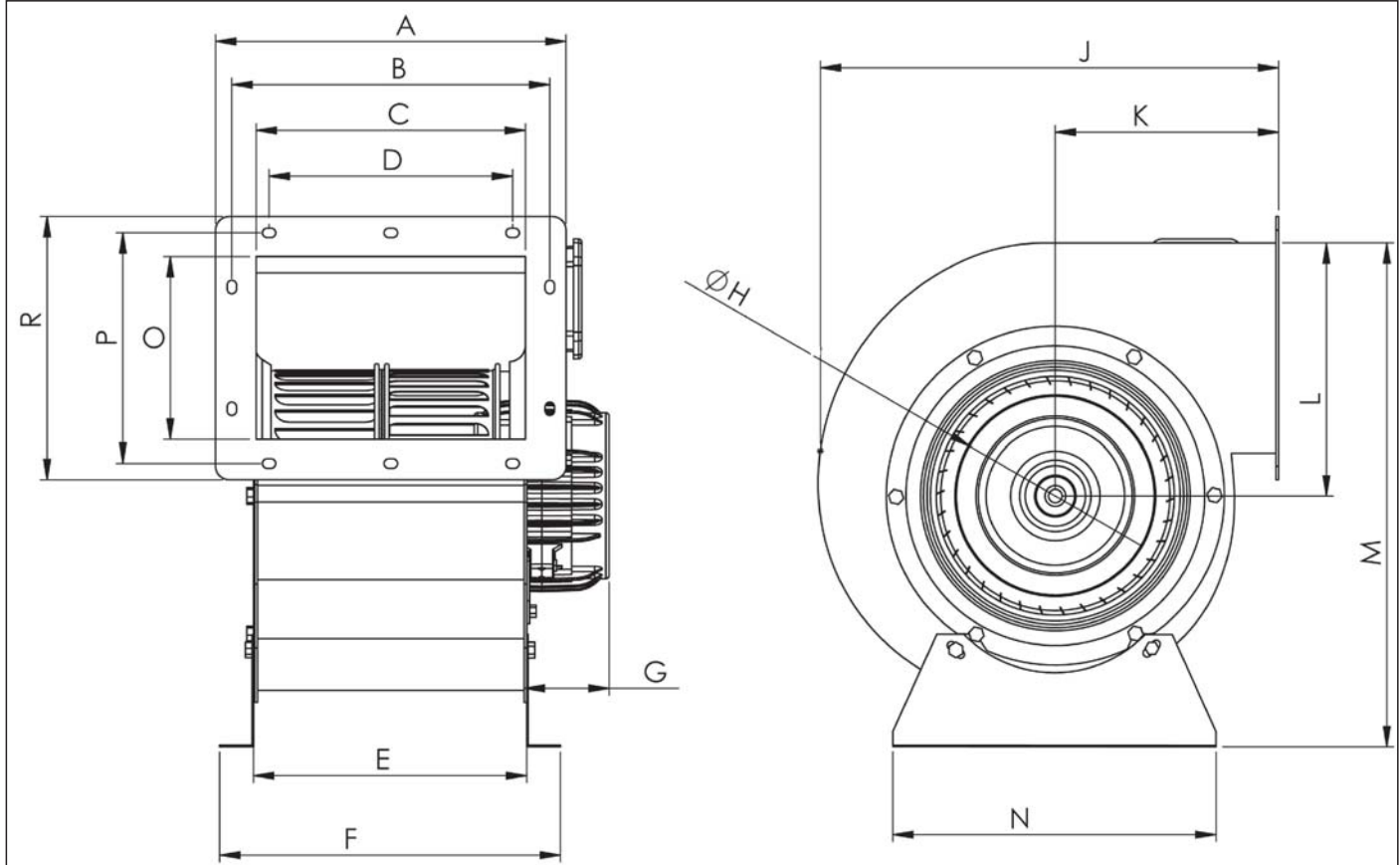
Speed Control: Can be adjusted using an optional speed controller. (BSC-1 / BSC-2)



Teknik Özellikler Technical Characteristics

| Tip Type | Voltaj Voltage | Frekans Frequency | Güç Power | Akım Current | Kondansatör Capacitor | Devir Speed | Debi Air Flow | Ağırlık Weight |
|-------------|-------------------|----------------------|--------------|-----------------|--------------------------|----------------|------------------|-------------------|
| | V | Hz | W | A | mf | rpm | m³/h | kg |
| OÇES | 230 | 50 | 400 | 1,75 | 10 | 1182 | 2200 | 10,8 |

Ölçüler Dimensions



Ölçüler mm' dir
Dimensions are in (mm)

| TİP / TYPE | A | B | C | D | E | F | G | H | J | K | L | M | N | O | P | R |
|-------------|-----|-----|-----|-----|-----|-----|----|-----|-----|-----|-----|-----|-----|-----|-----|-----|
| OÇES | 258 | 234 | 197 | 180 | 210 | 269 | 41 | 190 | 339 | 160 | 189 | 396 | 252 | 133 | 169 | 194 |



BDRAX AC AKSİYEL FANLAR

BDRAX Aksiyel fanlar yaygın olarak endüstriyel makine soğutmalarında, aynı zamanda yaşamsal ve ticari alanlarda havalandırma amaçlı kullanılırlar. Yer sınırlamasına karşın yüksek hava debilerine ihtiyaç duyulan uygulamalar için çok idealdirler. İleri yazılım teknolojileriyle özel olarak tasarlanmış pervane yapıları sayesinde küçük yapılarına rağmen yüksek hava debilerine minimum ses seviyesinde ulaşılmıştır.

Malzeme: Elektrostatik siyah toz boyalı dkp sacdan üretilmiştir.

Dönüş yönü: Saat yönünde dönüş.

Koruma Sınıfı: IP 44

Yalıtım Sınıfı: B

Standart: EN 60034-1

Motorun Korunması: Yüksek ısıya karşı isteğe bağlı olarak mikro termostatlı koruma.

Hız kontrolü: Opsiyonel hız kontrol cihazıyla sağlanabilir. (BSC-1, BSC2)

Kullanım Alanları: BDRAX aksiyel fanlarının başlıca kullanım alanları şöyle sıralayabiliriz.

- Elektrik Pano Soğutması
- Ups sistemleri
- Derin dondurucu soğutmaları
- Kaynak makineleri soğutması
- Endüstriyel & Yaşamsal Havalandırma

BDRAX AC AXIAL FANS

BDRAX fans are used for industrial cooling applications, as well as in commercial and residential ventilation needs. They are ideal for applications where space is limited and high quantity of airflow is needed. Assisted with advance software technology, blades of BDRAX fans are designed specifically to provide maximum airflow with minimum noise level.

Material: Casing is made of black powder - coated sheet iron.

Direction of Rotation: Clockwise.

Type of Protection: IP 44

Insulation Class: B

Directive: Complying with EN 60034-1

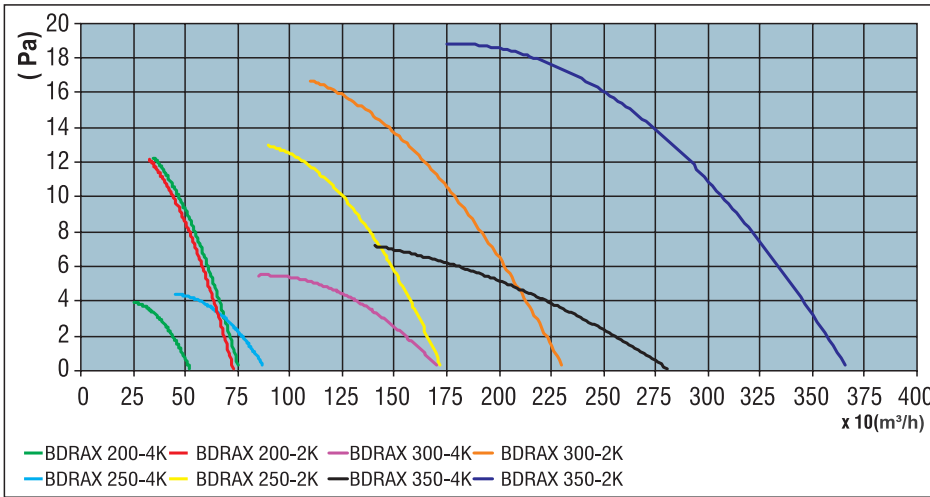
Protection of Motor: Thermal overload protection is available upon request.

Speed control: It can be adjusted using an controller. (BSC-1, BSC-2)

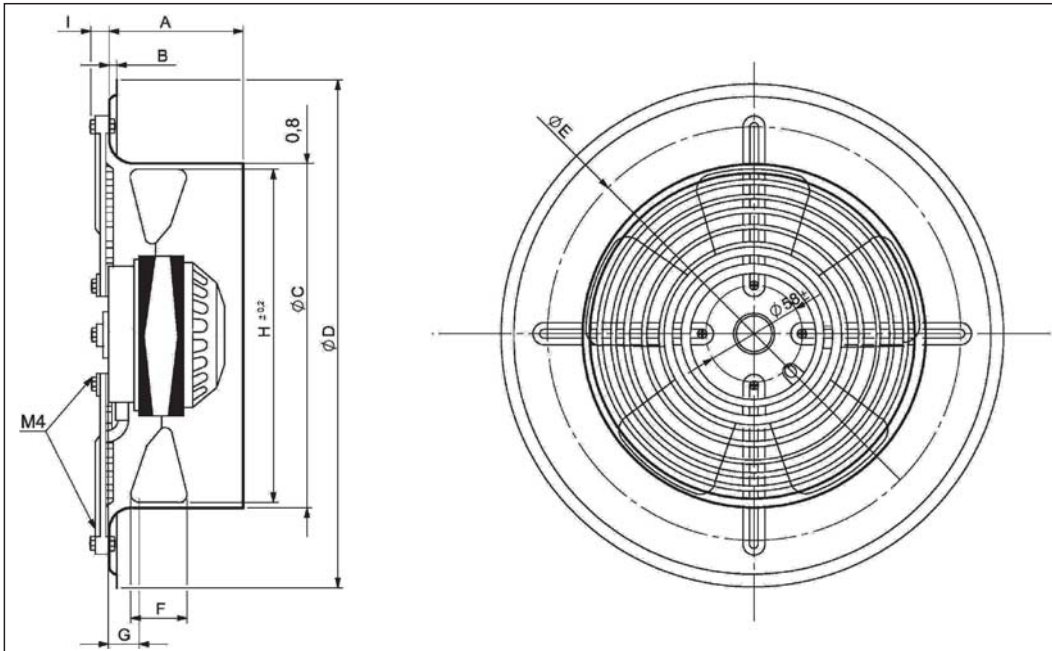
Application Areas: Some of application area should be listed as following:

- Electrical Panel Cooling
- UPS Systems
- Air Conditioning & Refrigeration
- Welding Sets and Rectifiers
- Industrial & Domestic Exhaust Fans
- Other Applications that need cooling with high air volume and low pressure

Teknik Özellikler Technical Characteristics



| Tip Type | Voltaaj Voltage | Frekans Frequency | Güç Power | Akım Current | Kondansatör Capacitor | Devir Speed | Debi Air Flow | Ses Seviyesi Sound Level | Ortam Sıcaklığı Perm. Amb. Temp. | Ağırlık Weight |
|---------------------|--------------------|----------------------|--------------|-----------------|--------------------------|----------------|-------------------|-----------------------------|-------------------------------------|-------------------|
| | V | Hz | W | A | mf | rpm | m ³ /h | dB(A) | °C | kg |
| BDRAX 200-2K | 230 | 50 | 70 | 0,35 | 2,5 | 2650 | 750 | 58 | 70 | 2 |
| BDRAX 200-4K | 230 | 50 | 44 | 0,25 | 1 | 1380 | 520 | 40 | 75 | 2 |
| BDRAX 250-2K | 230 | 50 | 100 | 0,46 | 4 | 2700 | 1720 | 68 | 60 | 2,5 |
| BDRAX 250-4K | 230 | 50 | 60 | 0,3 | 1,5 | 1417 | 870 | 53 | 45 | 2,5 |
| BDRAX 300-2K | 230 | 50 | 163 | 0,75 | 5 | 2550 | 2300 | 70 | 50 | 3,4 |
| BDRAX 300-4K | 230 | 50 | 60 | 0,3 | 2 | 1382 | 1700 | 60 | 60 | 3,4 |
| BDRAX 350-2K | 230 | 50 | 240 | 1 | 5 | 2250 | 3650 | 72 | 50 | 4,5 |
| BDRAX 350-4K | 230 | 50 | 78 | 0,36 | 3 | 1340 | 2800 | 61 | 40 | 4,5 |



Ölçüler Dimensions

Ölçüler mm' dir
Dimensions are in (mm)

| TİP / TYPE | A | B | C | D | E | F | G | H |
|---------------------|----|-----|-----|-----|-----|----|----|-----|
| BDRAX 200-2K | 93 | 14 | 199 | 283 | 246 | 33 | 28 | 182 |
| BDRAX 200-4K | 93 | 14 | 199 | 283 | 246 | 33 | 28 | 182 |
| BDRAX 250-2K | 93 | 15 | 248 | 333 | 286 | 36 | 29 | 233 |
| BDRAX 250-4K | 93 | 15 | 248 | 333 | 286 | 36 | 29 | 233 |
| BDRAX 300-2K | 93 | 13 | 296 | 386 | 336 | 39 | 30 | 282 |
| BDRAX 300-4K | 93 | 13 | 296 | 386 | 336 | 39 | 30 | 282 |
| BDRAX 350-2K | 95 | N/A | 353 | 420 | 408 | 46 | 36 | 338 |
| BDRAX 350-4K | 95 | N/A | 353 | 420 | 408 | 46 | 36 | 338 |



4 M Monofaze AKSİYEL SOĞUTMA FANLARI

Malzeme: Kafes ve pervane elektrostatik toz boyalı, dıştan rotorlu motorludur.

Dönüş Yönü: Saat yönünde.

Koruma Sınıfı: IP 40

2 Yıl garantilidir.

Hız kontrolü: Opsiyonel hız kontrol cihazıyla sağlanabilir. (BSC-1, BSC-2)

Kullanım Alanları: Soğutma makinelerinde, elektrik pano soğutmasında, laboratuarlarda, konutlarda, endüstriyel ve ticari alanlarda, soğutma kulelerinde, soğuk hava depolarında vs.

4 M Single Phase AC AXIAL COOLING FANS

Material: Casing is made of black powder coated metal, coupled with external rotor motor

Direction of Rotation: Direction of air flow is clock wise.

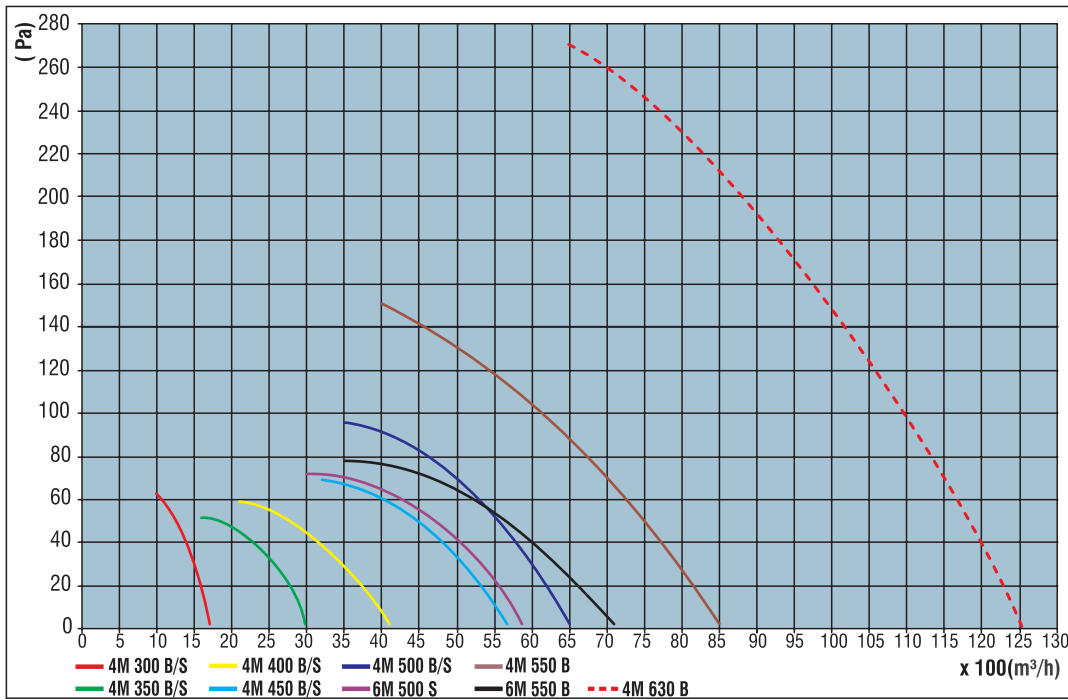
Type of Protection: IP 40

2 years warranty.

Speed Control: It can be adjusted using an optional speed controller. (BSC-1, BSC-2)

Application Areas: Machines cooling, electrical control panels cooling, laboratories, residential, industrial and commercial areas, in cooling towers, etc.

Teknik Özellikler Technical Characteristics

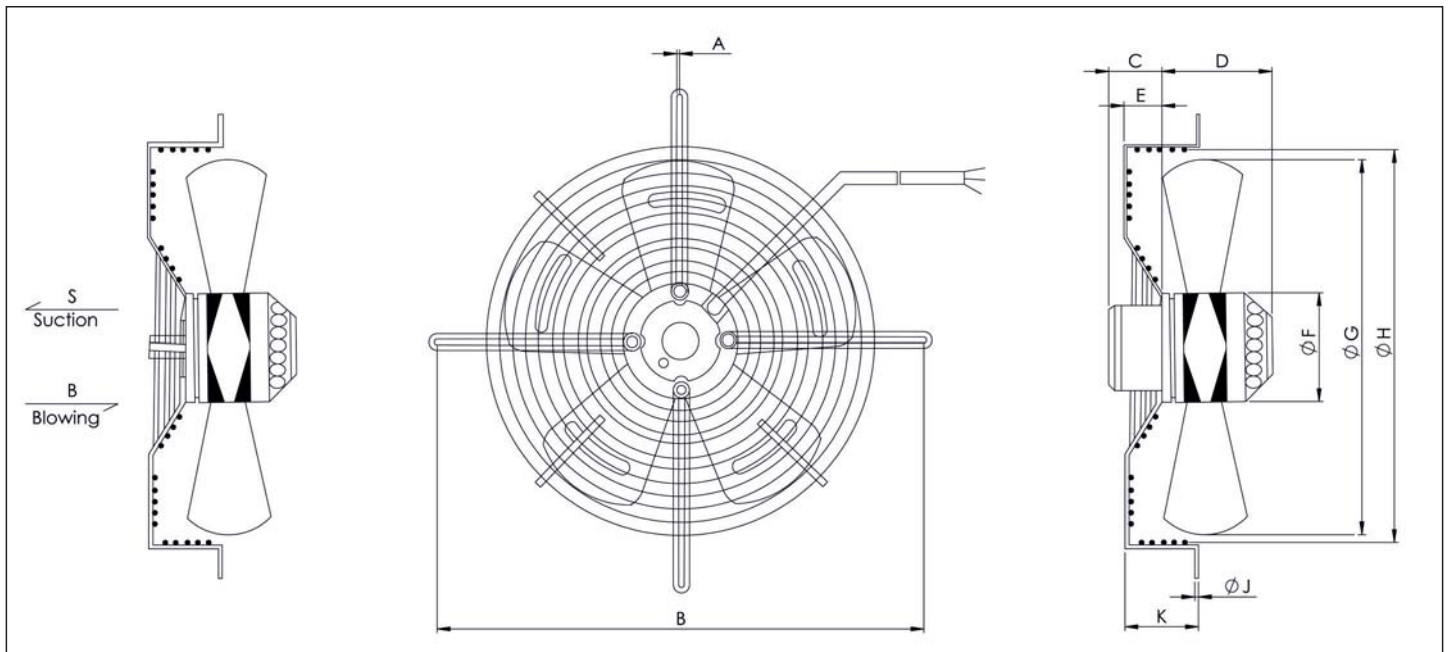


Ölçüler Dimensions

Ölçüler mm'dir
Dimensions are in (mm)

| TİP / TYPE | A | B | C | D | E | F | G | H | J | K |
|------------|----|-----|-----|-----|-----|-----|-----|-----|-----|-----|
| 4 M - 300 | 7 | 360 | 55 | 82 | 30 | 92 | 300 | 322 | 4 | 80 |
| 4 M - 350 | 9 | 422 | 55 | 108 | 30 | 102 | 350 | 375 | 5 | 80 |
| 4 M - 400 | 9 | 470 | 55 | 121 | 30 | 102 | 391 | 422 | 5 | 90 |
| 4 M - 450 | 9 | 522 | 55 | 133 | 30 | 102 | 446 | 475 | 5 | 90 |
| 4 M - 500 | 10 | 567 | 65 | 127 | 30 | 138 | 449 | 525 | 6 | 90 |
| 4 M - 550 | 10 | 624 | 65 | 142 | 30 | 138 | 553 | 575 | 6 | 100 |
| 4 M - 630 | 10 | 737 | 65 | 167 | 30 | 138 | 628 | 657 | 6 | 100 |
| 4 M - 710 | 10 | 835 | N/A | N/A | N/A | 180 | 703 | 780 | N/A | N/A |

| Tip Type | Voltaaj Voltage | Frekans Frequency | Güç Power | Akım Current | Kondansatör Capacitor | Devir Speed | Debi Air Flow | Ses Seviyesi Sound Level | Ortam Sıcaklığı Perm. Amb. Temp. | Ağırlık Weight |
|-------------|--------------------|----------------------|--------------|-----------------|--------------------------|----------------|-----------------------|-----------------------------|-------------------------------------|-------------------|
| | V | Hz | W | A | mf | rpm | m^3/h | dB(A) | $^{\circ}\text{C}$ | kg |
| 4M 300 B | 230 | 50 | 90 | 0,38 | 3 | 1370 | 1700 | 55 | 65 | 3,2 |
| 4M 300 S | 230 | 50 | 90 | 0,38 | 3 | 1370 | 1700 | 55 | 65 | 3,2 |
| 4M 350 B | 230 | 50 | 138 | 0,68 | 4 | 1370 | 2980 | 62 | 65 | 4,7 |
| 4M 350 S | 230 | 50 | 138 | 0,68 | 4 | 1370 | 2980 | 62 | 65 | 4,7 |
| 4M 400 B | 230 | 50 | 180 | 0,81 | 6 | 1350 | 4100 | 67 | 65 | 6,1 |
| 4M 400 S | 230 | 50 | 180 | 0,81 | 6 | 1350 | 4100 | 67 | 65 | 6,1 |
| 4M 450 B | 230 | 50 | 250 | 1,15 | 8 | 1380 | 5680 | 71 | 55 | 6,9 |
| 4M 450 S | 230 | 50 | 250 | 1,15 | 8 | 1380 | 5680 | 71 | 55 | 6,9 |
| 4M 500 B | 230 | 50 | 420 | 1,85 | 12 | 1320 | 6500 | 72 | 50 | 9,5 |
| 4M 500 S | 230 | 50 | 420 | 1,85 | 12 | 1320 | 6500 | 72 | 50 | 9,5 |
| 6M 500 S | 230 | 50 | 230 | 1,15 | 6 | 920 | 5880 | 67 | 50 | 9,5 |
| 4M 550 B | 230 | 50 | 550 | 2,45 | 12 | 1310 | 8500 | 74 | 50 | 10,5 |
| 6M 550 B | 230 | 50 | 330 | 1,7 | 10 | 910 | 7100 | 67 | 50 | 10,5 |
| 4M 630 B | 230 | 50 | 810 | 3,5 | 16 | 1315 | 12500 | 78 | 50 | 15 |





4 T Trifaze AKSİYEL SOĞUTMA FANLARI

Malzeme: Kafes ve pervane elektrostatik toz boyalı, dıştan rotorlu motorludur.

Dönüş Yönü: Saat yönünde.

Koruma Sınıfı: IP 40

2 Yıl garantilidir.

Hız kontrolü: Opsiyonel hız kontrol cihazıyla sağlanabilir. (BCD-1, BSC-2)

Kullanım Alanları: Soğutma makinelerinde, elektrik pano soğutmasında, laboratuvarlarda, konutlarda, endüstriyel ve ticari alanlarda, soğutma kulelerinde, soğuk hava depolarında vs.

4 T Three Phases AC AXIAL COOLING FANS

Material: Casing is made of black powder coated sheet steel.

Direction of Rotation: Direction of air flow is clock wise.

Type of Protection: IP40

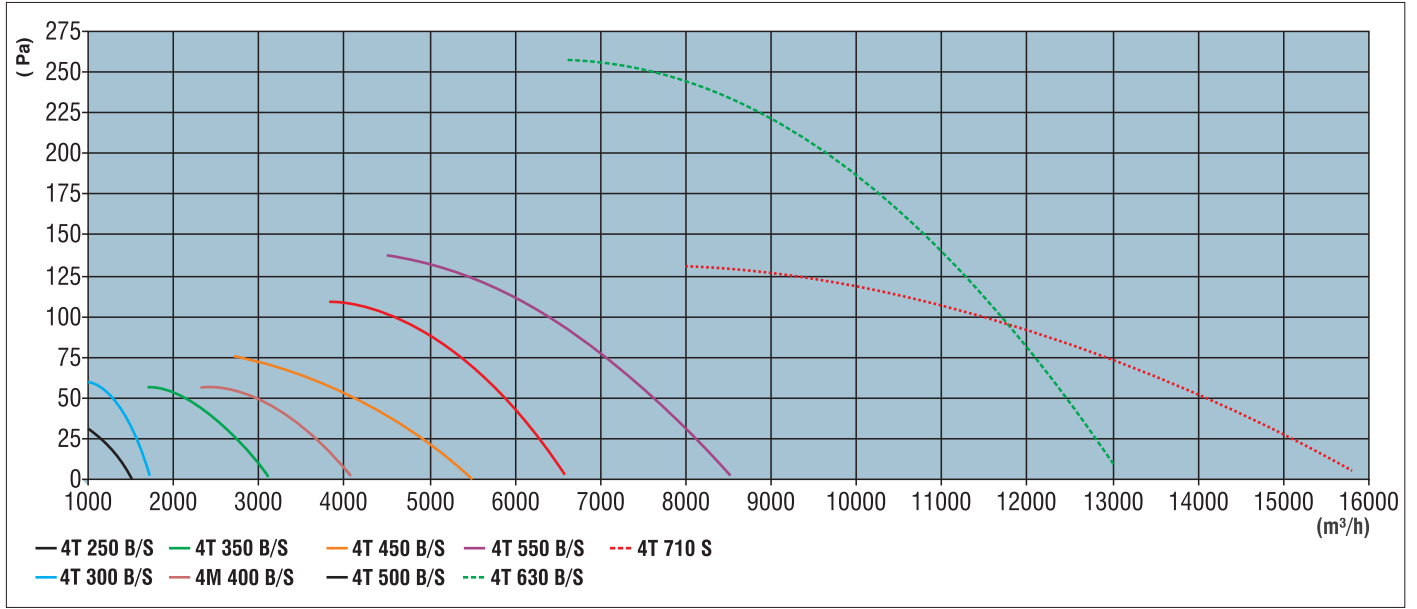
2 years warranty.

Speed Control: It can be adjusted using an optional speed controller. (BSC-1, BSC-2)

Application Areas: Machines cooling, electrical control panels cooling, laboratories, residential, industrial and commercial areas, in cooling towers, etc.

Teknik Özellikler Technical Characteristics

4 T

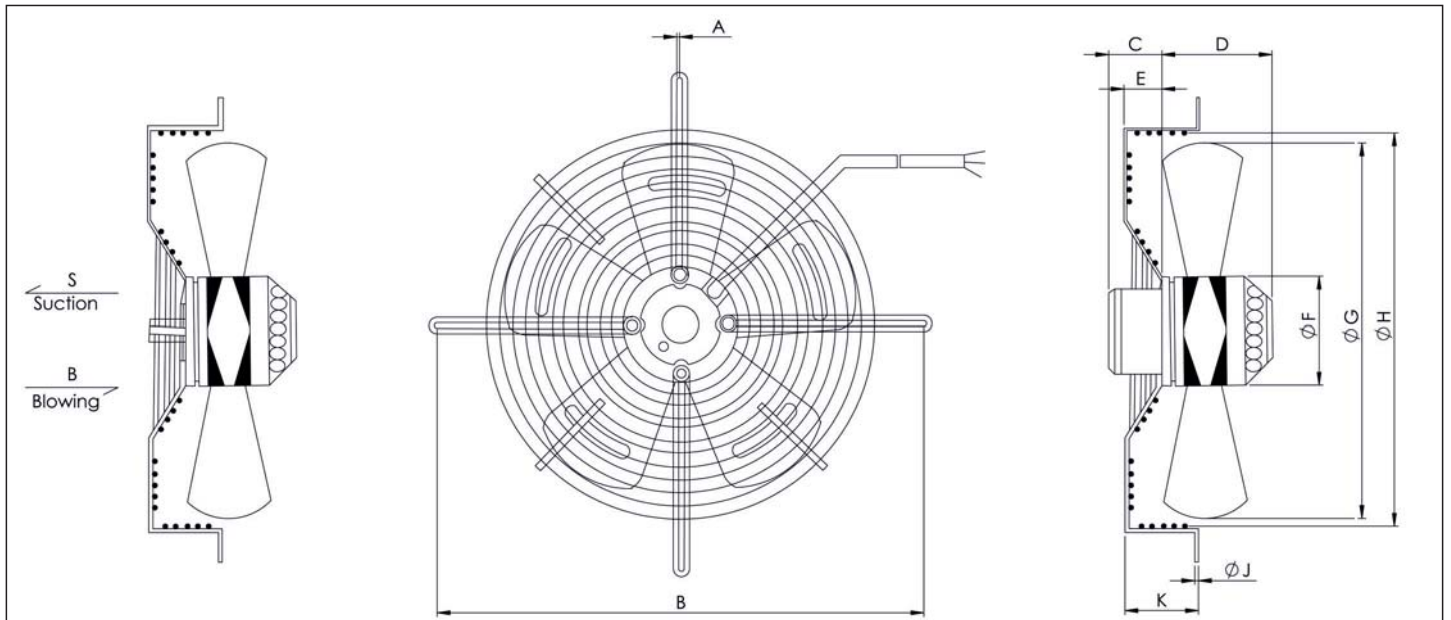


Ölçüler Dimensions

Ölçüler mm'dir
Dimensions are in (mm)

| TİP / TYPE | A | B | C | D | E | F | G | H | J | K |
|------------|----|-----|-----|-----|-----|-----|-----|-----|-----|-----|
| 4 M - 300 | 7 | 360 | 55 | 82 | 30 | 92 | 300 | 322 | 4 | 80 |
| 4 M - 350 | 9 | 422 | 55 | 108 | 30 | 102 | 350 | 375 | 5 | 80 |
| 4 M - 400 | 9 | 470 | 55 | 121 | 30 | 102 | 391 | 422 | 5 | 90 |
| 4 M - 450 | 9 | 522 | 55 | 133 | 30 | 102 | 446 | 475 | 5 | 90 |
| 4 M - 500 | 10 | 567 | 65 | 127 | 30 | 138 | 449 | 525 | 6 | 90 |
| 4 M - 550 | 10 | 624 | 65 | 142 | 30 | 138 | 553 | 575 | 6 | 100 |
| 4 M - 630 | 10 | 737 | 65 | 167 | 30 | 138 | 628 | 657 | 6 | 100 |
| 4 M - 710 | 10 | 835 | N/A | N/A | N/A | 180 | 703 | 780 | N/A | N/A |

| Tip Type | Voltaaj Voltage | Frekans Frequency | Güç Power | Akım Current | Devir Speed | Debi Air Flow | Ses Seviyesi Sound Level | Ortam Sıcaklığı Perm. Amb. Temp. | Ağırlık Weight |
|-------------|--------------------|----------------------|--------------|-----------------|----------------|------------------|-----------------------------|-------------------------------------|-------------------|
| | V | Hz | W | A | rpm | m³/h | dB(A) | °C | kg |
| 4T 250 B | 380 | 50 | 60 | 0,13 | 1350 | 1520 | 50 | 75 | 3,5 |
| 4T 250 S | 380 | 50 | 60 | 0,13 | 1350 | 1520 | 50 | 75 | 3,5 |
| 4T 300 B | 380 | 50 | 95 | 0,26 | 1400 | 1700 | 55 | 65 | 4 |
| 4T 300 S | 380 | 50 | 95 | 0,26 | 1400 | 1700 | 55 | 65 | 4 |
| 4T 350 B | 380 | 50 | 145 | 0,37 | 1390 | 3110 | 63 | 65 | 4,7 |
| 4T 350 S | 380 | 50 | 145 | 0,37 | 1390 | 3110 | 63 | 65 | 4,7 |
| 4T 400 B | 380 | 50 | 190 | 0,48 | 1380 | 4100 | 67 | 65 | 6,1 |
| 4T 400 S | 380 | 50 | 190 | 0,48 | 1380 | 4100 | 67 | 65 | 6,1 |
| 4T 450 B | 380 | 50 | 250 | 0,58 | 1370 | 5680 | 68 | 55 | 6,9 |
| 4T 450 S | 380 | 50 | 250 | 0,58 | 1370 | 5680 | 68 | 55 | 6,9 |
| 4T 500 B | 380 | 50 | 450 | 0,93 | 1320 | 6580 | 72 | 50 | 9,5 |
| 4T 500 S | 380 | 50 | 450 | 0,93 | 1320 | 6580 | 72 | 50 | 9,5 |
| 4T 550 B | 380 | 50 | 650 | 1,2 | 1300 | 8500 | 74 | 50 | 10,5 |
| 4T 550 S | 380 | 50 | 650 | 1,2 | 1300 | 8500 | 74 | 50 | 10,5 |
| 4T 630 B | 380 | 50 | 860 | 1,95 | 1365 | 13000 | 81 | 50 | 15 |
| 4T 630 S | 380 | 50 | 860 | 1,95 | 1365 | 13000 | 81 | 50 | 15 |
| 6T 710 S | 380 | 50 | 1100 | 2,35 | 900 | 15800 | 80 | 50 | 29 |





BB AC AKSİYEL BACA ASPİRATÖRLERİ

Mutfaklarda, banyolarda, büro ve işyerlerinde yemek kokularını, sigara dumanını, istenmeyen koku ve kirli havayı dışarı atmakta kullanılır. Gövdesi dkp sacdan olup, elektrostatik toz boyalıdır.

Pervaneleri 0.60 mm sac veya alüminyum olup ideal kanat açıları sayesinde güçlü hava akımı sağlar.

Motor gövdeleri alüminyum enjeksiyondan imal edilmiştir. Rotor yataklarında sinter burçlar kullanılarak motorun bu sayede sessiz çalışması sağlanmıştır.

Pencere ve duvarlara kolayca monte edilebilir.

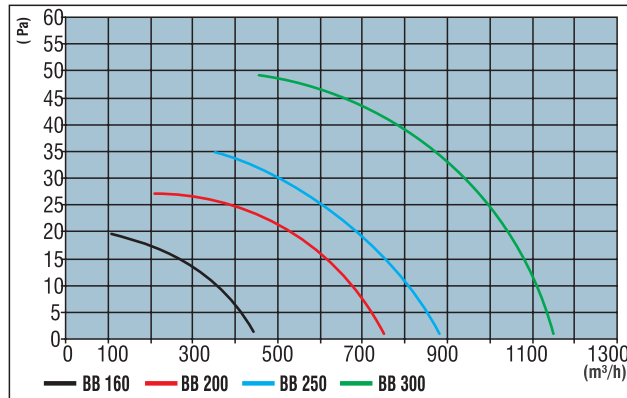
Yüksek çalışma performansı.

2 yıl garantilidir.

Hız kontrolü: Opsiyonel kontrol cihazıyla sağlanabilir.
(BSC-1, BSC-2)

Teknik Özellikler Technical Characteristics

| Tip Type | Voltaaj Voltage | Frekans Frequency | Güç Power | Akım Current | Devir Speed | Dehi Air Flow | Ses Seviyesi Sound Level | Ortam Sıcaklığı Perm. Amb. Temp. | Ağırlık Weight |
|-------------|--------------------|----------------------|--------------|-----------------|----------------|-------------------|-----------------------------|-------------------------------------|-------------------|
| | V | Hz | W | A | rpm | m ³ /h | dB(A) | °C | kg |
| BB 160 | 230 | 50 | 35 | 0,21 | 1420 | 450 | 44 | 60 | 1,8 |
| BB 200 | 230 | 50 | 34 | 0,21 | 1250 | 780 | 46 | 60 | 2 |
| BB 250 | 230 | 50 | 43 | 0,26 | 1270 | 890 | 49 | 60 | 2,2 |
| BB 300 | 230 | 50 | 67 | 0,41 | 1315 | 1150 | 52 | 60 | 2,6 |



Ölçüler Dimensions

| TİP / TYPE | A | B | C | D | E |
|------------|-----|-----|-----|-----|---|
| BB 160 | 80 | 162 | 148 | 236 | 5 |
| BB 200 | 102 | 202 | 178 | 282 | 5 |
| BB 250 | 102 | 248 | 234 | 332 | 5 |
| BB 300 | 102 | 298 | 284 | 380 | 5 |

Ölçüler mm' dir
Dimensions are in (mm)

BB AC AXIAL EXTRACTOR

Can be used in kitchens, bathrooms, offices, etc. for taking polluted air, smog and undesired smells out.

The casing is made of electrostatic powder coated dkp sheet metal.

The propellers have been manufactured from 0.60 mm sheet iron or aluminum, provide with the ideal vane angels a strong air circulation in silence.

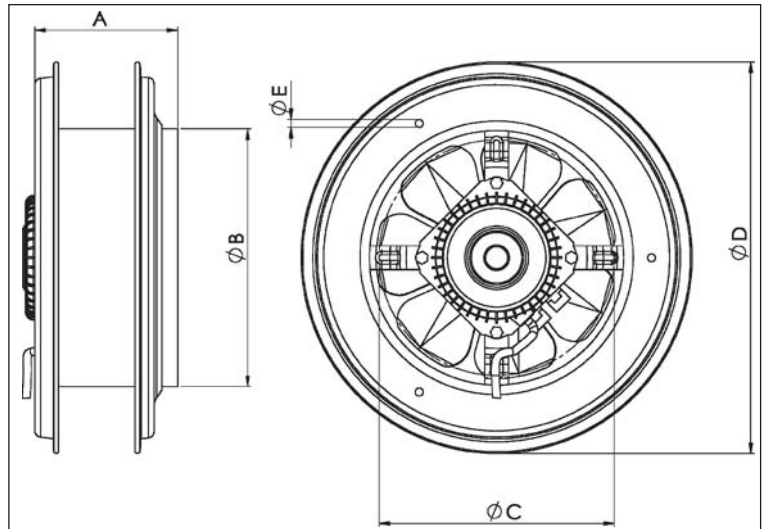
The motor bodies have been manufactured by aluminum injection. It has been used sinter brushes at the rotor bearings which provide quiet running of the motor.

It can be mounted easily to windows or walls.

Efficient running performance.

2 years warranty.

Speed Control: It can be adjusted using an optional controller.
(BSC-1, BSC-2)





BK AC AKSİYEL KAPAKLI ASPIRATÖR

Mutfaklarda, banyolarda, büro ve işyerlerinde yemek kokularını, sigara dumanını, istenmeyen koku ve kirli havayı dışarı atmakta kullanılır.

Kapakları sayesinde, kullanılmadıkları sürece dış hava ile teması keserler.

Çember ve kapağı dök sacdan olup, elektrostatik toz boyalıdır.

Pervaneleri 0.60 mm sac veya alüminyum olup ideal kanat açıları sayesinde güçlü hava akımı sağlarlar.

Motor gövdeleri alüminyum enjeksiyondan imal edilmiştir. Rotor yataklarında sinter burçlar kullanılarak motorun bu sayede sessiz çalışması sağlanmıştır.

Pencere ve duvarlara kolayca monte edilebilir.

Yüksek çalışma performansı.

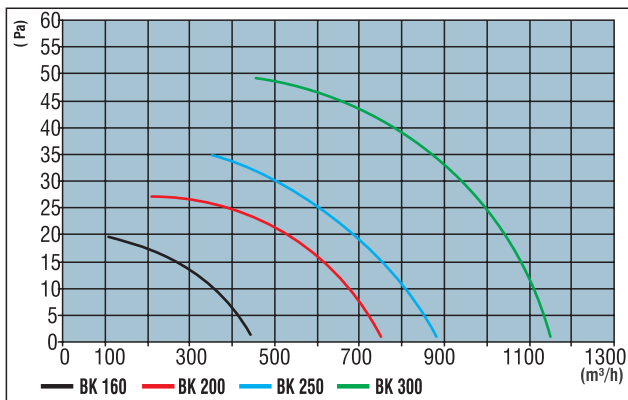
2 yıl garantilidir.

Hız kontrolü: Opsiyonel kontrol cihazıyla sağlanabilir.

(BSC-1, BSC-2)

Teknik Özellikler Technical Characteristics

| Tip Type | Volajaj Voltage | Frekans Frequency | Güç Power | Akım Current | Devir Speed | Debi Air Flow | Ses Seviyesi Sound Level | Ortam Sıcaklığı Perm. Amb. Temp. | Ağırlık Weight |
|-------------|--------------------|----------------------|--------------|-----------------|----------------|-------------------|-----------------------------|-------------------------------------|-------------------|
| | V | Hz | W | A | rpm | m ³ /h | dB(A) | °C | kg |
| BK 160 | 230 | 50 | 35 | 0,21 | 1420 | 450 | 44 | 60 | 2 |
| BK 200 | 230 | 50 | 34 | 0,21 | 1250 | 780 | 46 | 60 | 2,25 |
| BK 250 | 230 | 50 | 43 | 0,26 | 1270 | 890 | 49 | 60 | 2,65 |
| BK 300 | 230 | 50 | 67 | 0,44 | 1315 | 1150 | 52 | 60 | 3,1 |



Ölçüler Dimensions

| TİP / TYPE | A | B | C | D | E |
|------------|-----|-----|-----|-----|---|
| BK 160 | 80 | 162 | 148 | 236 | 5 |
| BK 200 | 102 | 202 | 178 | 282 | 5 |
| BK 250 | 102 | 248 | 234 | 332 | 5 |
| BK 300 | 102 | 298 | 284 | 380 | 5 |

Ölçüler mm'dir
Dimensions are in (mm)

BK AXIAL EXTRACTORS WITH LID

Can be used in kitchens, bathrooms, offices, etc. for taking polluted air, smog and undesired smells out. Due to its cover, it does not effect from outer environmental factors when the fan is out of order.

The casing and lid are made of electrostatic powder - coated sheet metal.

The propellers have been made from 0.60 mm sheet iron or aluminum, provide with the ideal vane angels a strong air circulation in silence.

The motor bodies have been manufactured by aluminum injection. It has been used sinter brushes at the rotor bearings which provide quiet running of the motor.

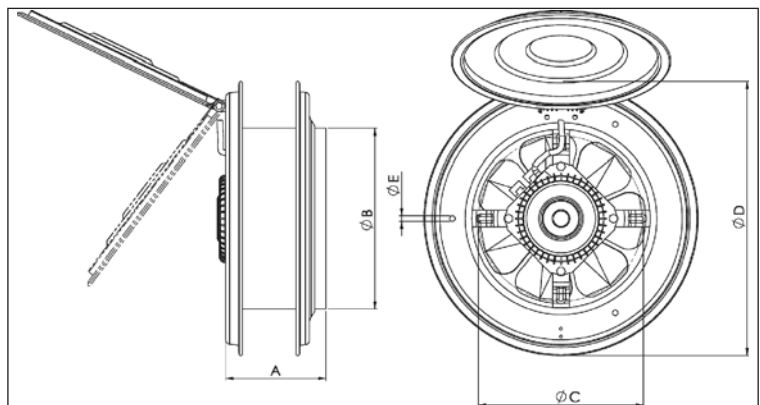
It can be mounted easily to windows and walls.

Efficient running performance.

2 years warranty.

Speed Control: It can be adjusted using an optional controller.

(BSC-1, BSC-2)





BSM Monofaze SANAYİ TİPİ ASPIRATÖRLER

Fabrikalar, depolar, boyahaneler, alışveriş merkezleri, imalathaneler vb. büyük hacimli yerlerin havalandırılması için kullanılır.

Tamamı metal olan çember yapısı ile çok sağlamdır.

Pervaneleri boyutlarına göre en ideal açıda imal edilmiş olup maksimum debi sağlanmıştır.

Motor gövdeleri alüminyum enjeksiyondan imal edilmiştir.

Rotor ve stator paketlemeleri silisli sacdan imal edilmiştir.

Uygulama alanına göre cihazların önlerine veya her iki tarafına da monte edilmiş özel kafesler sayesinde yabancı cisimlerin pervanelere ulaşımı engellenir.

Yüksek çalışma performansı.

2 Yıl garantilidir.

Hız kontrolü: Opsiyonel hız kontrol cihazıyla sağlanabilir. (BSC-1, BSC-2)

BSM Single Phases INDUSTRIAL AXIAL FANS

Can be used in factories, stock depots, dye-houses, shopping centers, big halls, etc.

The casing is made of electrostatic powder - coated sheet metal.

The rotor and stator stacks have been manufactured by siliceous sheet steel.

Propellers have been manufactured in ideal dimension and provide maximum air flow.

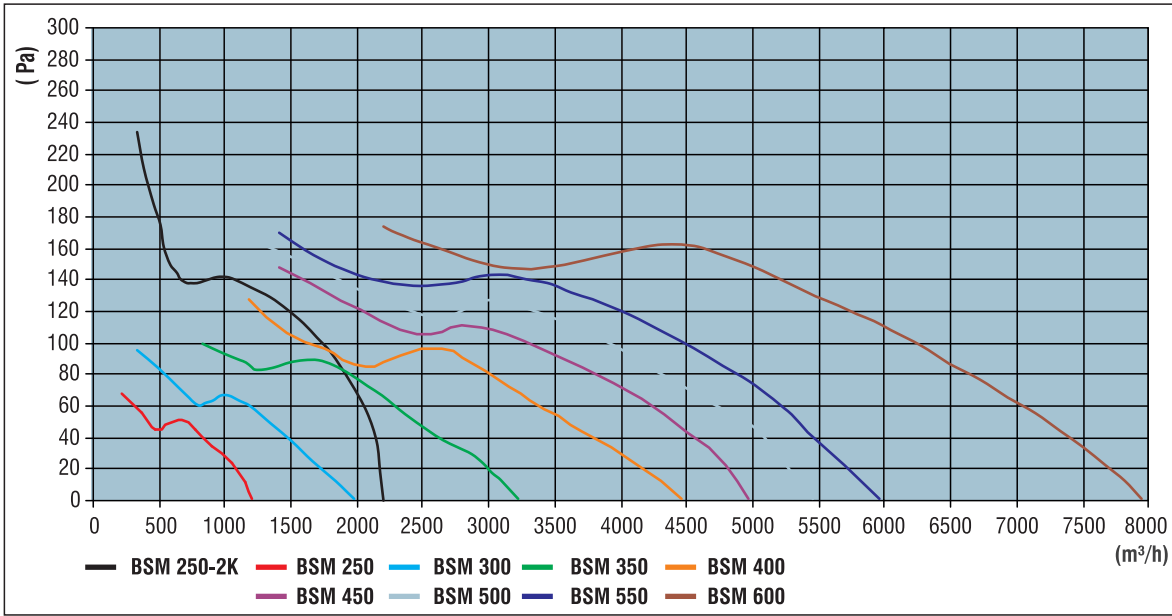
Motor bodies have been manufactured from aluminum injection.

According to application area, due to circular metal protection grille which is mounted to front or both side of axial fan, outsider materials can not reach to the fan.

Efficient running performance.

2 years warranty.

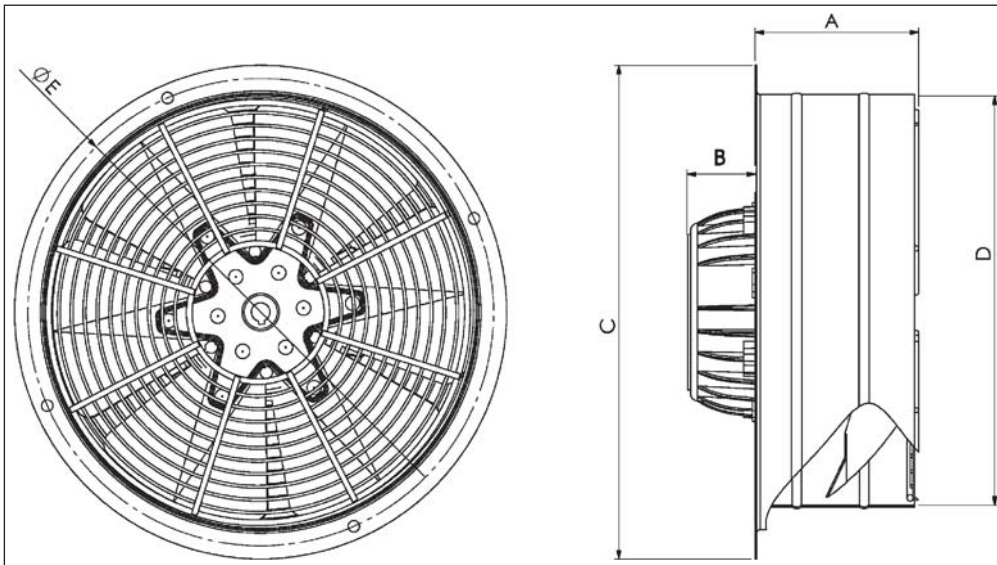
Speed Control: It can be adjusted using an optional speed controller. (BSC-1, BSC-2)



Teknik Özellikler Technical Characteristics

| Tip Type | Voltaj Voltage | Frekans Frequency | Güç Power | Akım Current | Kondansatör Capacitor | Devir Speed | Debi Air Flow | Ses Seviyesi Sound Level | Ortam Sıcaklığı Perm. Amb. Temp. | Ağırlık Weight |
|-------------|-------------------|----------------------|--------------|-----------------|--------------------------|----------------|------------------|-----------------------------|-------------------------------------|-------------------|
| | V | Hz | W | A | mf | rpm | m³/h | dB(A) | °C | kg |
| BSM 250-2K | 230 | 50 | 180 | 0,96 | 8 | 2900 | 2200 | 65 | 70 | 7,4 |
| BSM 250 | 230 | 50 | 173 | 0,96 | 8 | 1465 | 1200 | 52 | 70 | 7,4 |
| BSM 300 | 230 | 50 | 164 | 0,86 | 8 | 1464 | 2000 | 54 | 70 | 8 |
| BSM 350 | 230 | 50 | 226 | 1,1 | 8 | 1447 | 3200 | 58 | 70 | 8,2 |
| BSM 400 | 230 | 50 | 180 | 1 | 8 | 1425 | 4500 | 59 | 70 | 8,8 |
| BSM 450 | 230 | 50 | 230 | 1,15 | 8 | 1388 | 5000 | 60 | 70 | 10 |
| BSM 500 | 230 | 50 | 242 | 1,2 | 8 | 1400 | 5500 | 62 | 70 | 11 |
| BSM 550 | 230 | 50 | 250 | 1,13 | 10 | 1350 | 6000 | 63 | 70 | 14,6 |
| BSM 600 | 230 | 50 | 270 | 1,2 | 10 | 1370 | 8000 | 65 | 70 | 15,6 |

Ölçüler Dimensions



Ölçüler mm' dir
Dimensions are in (mm)

| TİP / TYPE | A | B | C | D | E |
|------------|-----|-----|-----|-----|-----|
| BSM-250 | 111 | 50 | 303 | 263 | 284 |
| BSM-300 | 113 | 50 | 366 | 310 | 338 |
| BSM-350 | 113 | 50 | 416 | 360 | 388 |
| BSM-400 | 113 | 50 | 466 | 410 | 438 |
| BSM-450 | 113 | 50 | 516 | 460 | 488 |
| BSM-500 | 129 | 50 | 578 | 510 | 550 |
| BSM-550 | 131 | 130 | 618 | 560 | 590 |
| BSM-600 | 133 | 130 | 664 | 610 | 636 |



BST Trifaze SANAYİ TİPİ ASPIRATÖRLER

Fabrikalar, emtia depoları, boyahaneler, alışveriş merkezleri, imalathaneler vb. büyük hacimli yerlerin havalandırılması için kullanılır.

Tamamı metal olan çember yapısı ile çok sağlamdır.

Pervaneleri boyutlarına göre en ideal açıda imal edilmiş olup maksimum debi sağlanmıştır.

Motor gövdeleri alüminyum enjeksiyondan imal edilmiştir.

Rotor ve statör paketlemeleri silisli sactan imal edilmiştir.

Uygulama alanına göre cihazların önlerine veya her iki tarafına da monte edilmiş özel kafesler sayesinde yabancı cisimlerin pervanelere ulaşımı engellenir.

Yüksek çalışma performansı.

2 Yıl garantilidir.

Hız kontrolü: Opsiyonel hız kontrol cihazıyla sağlanabilir.

BST Three Phases INDUSTRIAL AXIAL FANS

Can be used in factories, stock depots, dye-houses, shopping centers, big halls, etc.

The casing is made of electrostatic powder - coated sheet metal.

The rotor and stator stacks have been manufactured by siliceous sheet steel.

Propellers have been manufactured in ideal dimension and provide maximum air flow.

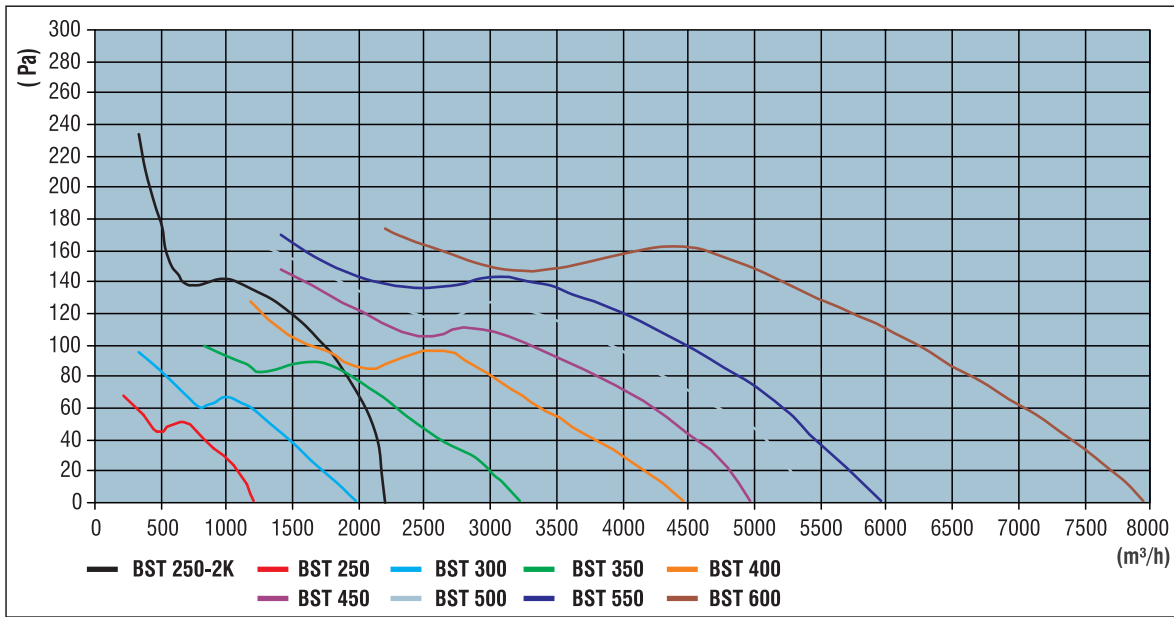
Motor bodies have been manufactured from aluminum injection.

According to application area, due to circular metal protection grille which is mounted to front or both side of axial fan, outsider materials can not reach to the fan.

Efficient running performance.

2 years warranty.

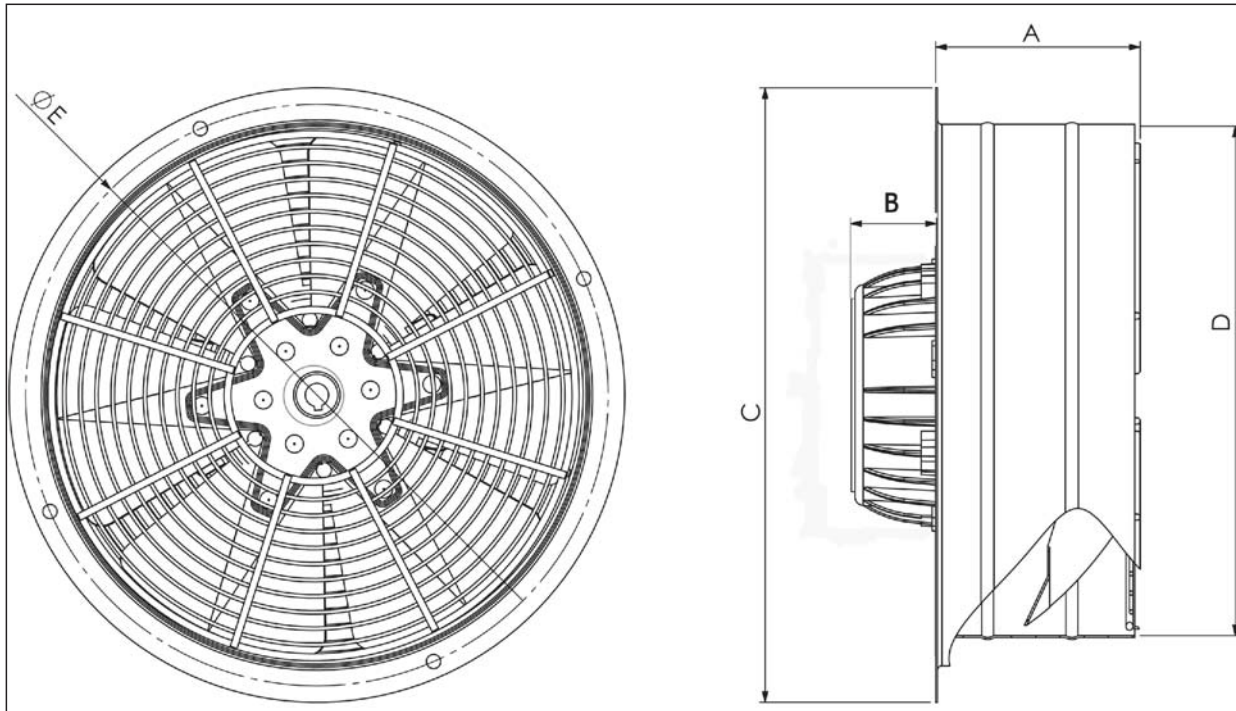
Speed Control: It can be adjusted using an optional speed controller.



Teknik Özellikler Technical Characteristics

| Tip Type | Voltaj Voltage | Frekans Frequency | Güç Power | Akım Current | Devir Speed | Debi Air Flow | Ses Seviyesi Sound Level | Ortam Sıcaklığı Perm. Amb. Temp. | Ağırlık Weight |
|-------------------|-------------------|----------------------|--------------|-----------------|----------------|------------------|-----------------------------|-------------------------------------|-------------------|
| | V | Hz | W | A | rpm | m³/h | dB(A) | °C | kg |
| BST 250-2K | 380 | 50 | 170 | 0,45 | 2914 | 2200 | 65 | 70 | 7,4 |
| BST 250 | 380 | 50 | 173 | 0,96 | 1465 | 1200 | 52 | 70 | 7,4 |
| BST 300 | 380 | 50 | 132 | 0,53 | 1452 | 2000 | 54 | 70 | 8 |
| BST 350 | 380 | 50 | 158 | 0,52 | 1440 | 3200 | 58 | 70 | 8,2 |
| BST 400 | 380 | 50 | 170 | 0,51 | 1420 | 4500 | 59 | 70 | 8,8 |
| BST 450 | 380 | 50 | 186 | 0,52 | 1405 | 5000 | 60 | 70 | 10 |
| BST 500 | 380 | 50 | 175 | 0,47 | 1390 | 5500 | 62 | 70 | 11 |
| BST 550 | 380 | 50 | 286 | 1,32 | 1351 | 6000 | 63 | 70 | 14,6 |
| BST 600 | 380 | 50 | 240 | 0,52 | 1255 | 8000 | 65 | 70 | 15,6 |

Ölçüler Dimensions



Ölçüler mm' dir
Dimensions are in (mm)

| TİP / TYPE | A | B | C | D | E |
|----------------|-----|-----|-----|-----|-----|
| BST-250 | 111 | 50 | 303 | 263 | 284 |
| BST-300 | 113 | 50 | 366 | 310 | 338 |
| BST-350 | 113 | 50 | 416 | 360 | 388 |
| BST-400 | 113 | 50 | 466 | 410 | 438 |
| BST-450 | 113 | 50 | 516 | 460 | 488 |
| BST-500 | 129 | 50 | 578 | 510 | 550 |
| BST-550 | 131 | 130 | 618 | 560 | 590 |
| BST-600 | 133 | 130 | 664 | 610 | 636 |



BSMS Monofaze KARE KASALI SANAYİ TİPİ ASPİRATÖRLER

Fabrikalar, depolar, boyahaneler, alışveriş merkezleri, imalathaneler vb. büyük hacimli yerlerin havalandırılması için kullanılır.

Tamamı metal olan çember yapısı ve duvara direkt montajı kolaylaştıran kare kasası ile çok sağlamdır.

Pervaneleri boyutlarına göre en ideal açıda imal edilmiş olup maksimum debi sağlanmıştır.

Motor gövdeleri alüminyum enjeksiyondan imal edilmiştir.

Rotor ve stator paketlemeleri silisli sacdan imal edilmiştir.

Uygulama alanına göre cihazların önlerine veya her iki tarafına da monte edilmiş özel kafesler sayesinde yabancı cisimlerin pervanelere ulaşımı engellenir.

Yüksek çalışma performansı.

2 Yıl garantilidir.

Hız kontrolü: Opsiyonel hız kontrol cihazıyla sağlanabilir. (BSC-1, BSC-2)

BSMS Single Phase WALL MOUNTED INDUSTRIAL AXIAL FANS

Can be used in factories, stock depots, dye-houses, shopping centers, big halls, etc.

Designed to be installed directly into walls, ceiling or panels with square plate.

The casing is made of electrostatic powder - coated sheet metal.

Propellers have been manufactured in ideal dimension and provide maximum air flow.

Motor bodies have been manufactured from aluminum injection.

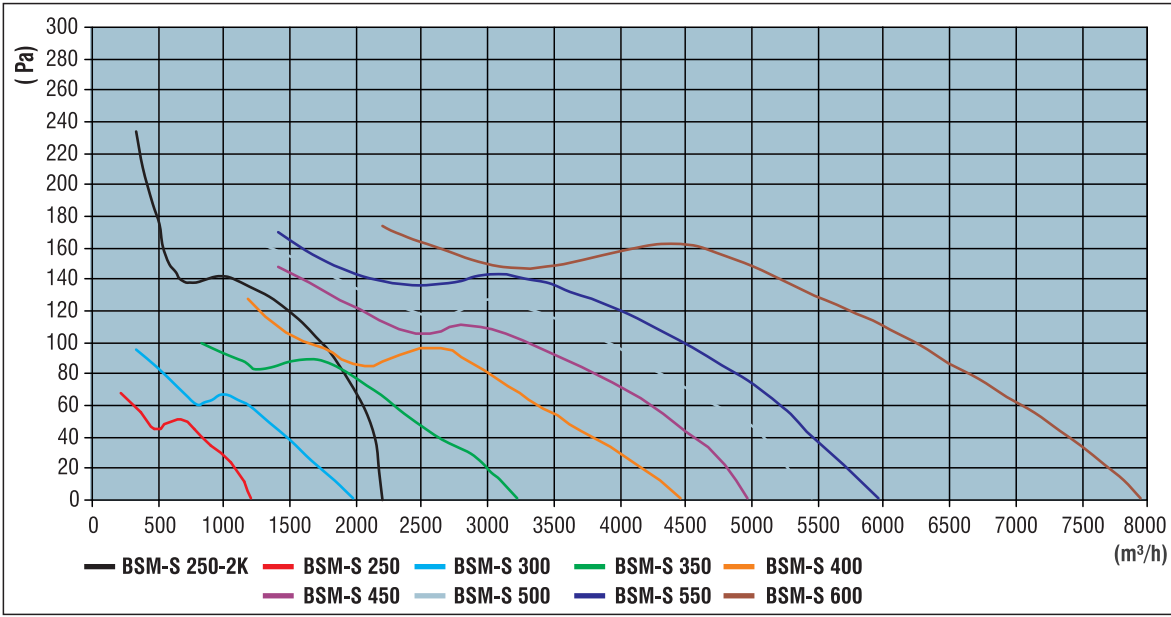
Rotor and motor stacks have been manufactured by silicic sheet iron.

According to application area, due to circular metal protection grille which is mounted to front or both side of axial fan, outsider materials can not reach to the fan.

Efficient running performance.

2 years warranty.

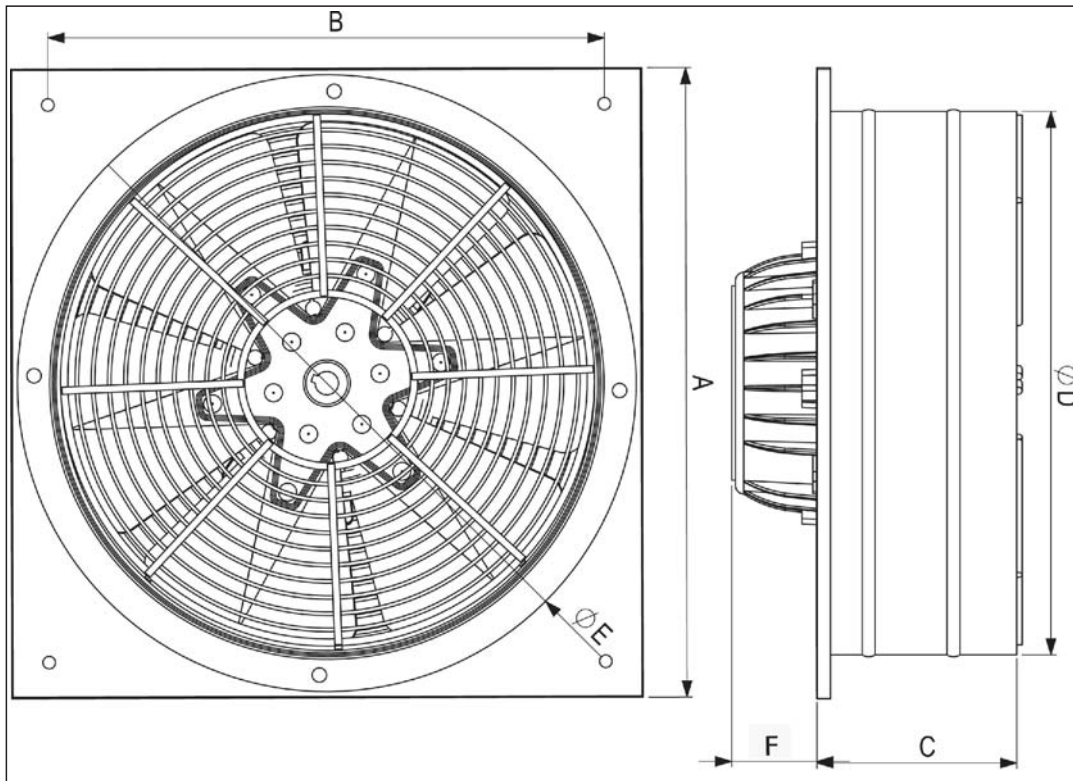
Speed Control: It can be adjusted using an optional speed controller. (BSC-1, BSC-2)



Teknik Özellikler Technical Characteristics

| Tip Type | Voltaaj Voltage | Frekans Frequency | Güç Power | Akım Current | Kondansatör Capacitor | Devir Speed | Debi Air Flow | Ses Seviyesi Sound Level | Ortam Sıcaklığı Perm. Amb. Temp. | Ağırlık Weight |
|--------------|--------------------|----------------------|--------------|-----------------|--------------------------|----------------|------------------|-----------------------------|-------------------------------------|-------------------|
| | V | Hz | W | A | mf | rpm | m³/h | dB(A) | °C | kg |
| BSM-S 250-2K | 230 | 50 | 180 | 0,96 | 8 | 2900 | 2200 | 65 | 70 | 8,5 |
| BSM-S 250 | 230 | 50 | 173 | 0,96 | 8 | 1465 | 1200 | 52 | 70 | 8,5 |
| BSM-S 300 | 230 | 50 | 164 | 0,86 | 8 | 1464 | 2000 | 54 | 70 | 9 |
| BSM-S 350 | 230 | 50 | 226 | 1 | 8 | 1447 | 3200 | 58 | 70 | 9,5 |
| BSM-S 400 | 230 | 50 | 180 | 1 | 8 | 1425 | 4500 | 59 | 70 | 10,5 |
| BSM-S 450 | 230 | 50 | 230 | 1,15 | 8 | 1388 | 5000 | 60 | 70 | 11,5 |
| BSM-S 500 | 230 | 50 | 242 | 1,15 | 8 | 1400 | 5500 | 62 | 70 | 13,8 |
| BSM-S 550 | 230 | 50 | 250 | 1,13 | 10 | 1351 | 6000 | 63 | 70 | 18,7 |
| BSM-S 600 | 230 | 50 | 270 | 1,2 | 10 | 1370 | 8000 | 65 | 70 | 21,7 |

Ölçüler Dimensions



Ölçüler mm'dir
Dimensions are in (mm)

| TİP / TYPE | A | B | C | D | E | F |
|------------|-----|-----|-----|-----|-----|-----|
| BSMS 250 | 350 | 260 | 110 | 263 | 320 | 50 |
| BSMS 300 | 400 | 310 | 110 | 310 | 368 | 50 |
| BSMS 350 | 450 | 350 | 110 | 360 | 418 | 50 |
| BSMS 400 | 500 | 400 | 110 | 410 | 468 | 50 |
| BSMS 450 | 550 | 420 | 110 | 460 | 518 | 50 |
| BSMS 500 | 600 | 460 | 125 | 510 | 580 | 50 |
| BSMS 550 | 650 | 500 | 125 | 560 | 620 | 130 |
| BSMS 600 | 700 | 550 | 125 | 610 | 666 | 130 |



BSTS Trifaze KARE KASALI SANAYİ TİPİ ASPİRATÖRLER

Fabrikalar, emtia depoları, boyahaneler, alışveriş merkezleri, imalathaneler vb. büyük hacimli yerlerin havalandırılması için kullanılır.

Tamamı metal olan çember yapısı ve duvara direkt montajı kolaylaştıran kare kasası ile çok sağlamdır.

Pervaneleri boyutlarına göre en ideal açıda imal edilmiş olup maksimum debi sağlamıştır.

Motor gövdeleri alüminyum enjeksiyondan imal edilmiştir.

Rotor ve statör paketlemeleri silisli sactan imal edilmiştir.

Uygulama alanına göre cihazların önlerine veya her iki tarafına da monte edilmiş özel kafesler sayesinde yabancı cisimlerin pervanelere ulaşımını engellenir.

Yüksek çalışma performansı.

2 Yıl garantilidir.

Hız kontrolü: Opsiyonel hız kontrol cihazıyla sağlanabilir.

BSTS Three Phases WALL MOUNTED INDUSTRIAL AXIAL FANS

Can be used in factories, stock depots, dye-houses, shopping centers, big halls, etc.

Designed to be installed directly into walls, ceiling or panels with square plate.

The casing is made of electrostatic powder - coated sheet metal.

Motor bodies have been manufactured from aluminum injection.

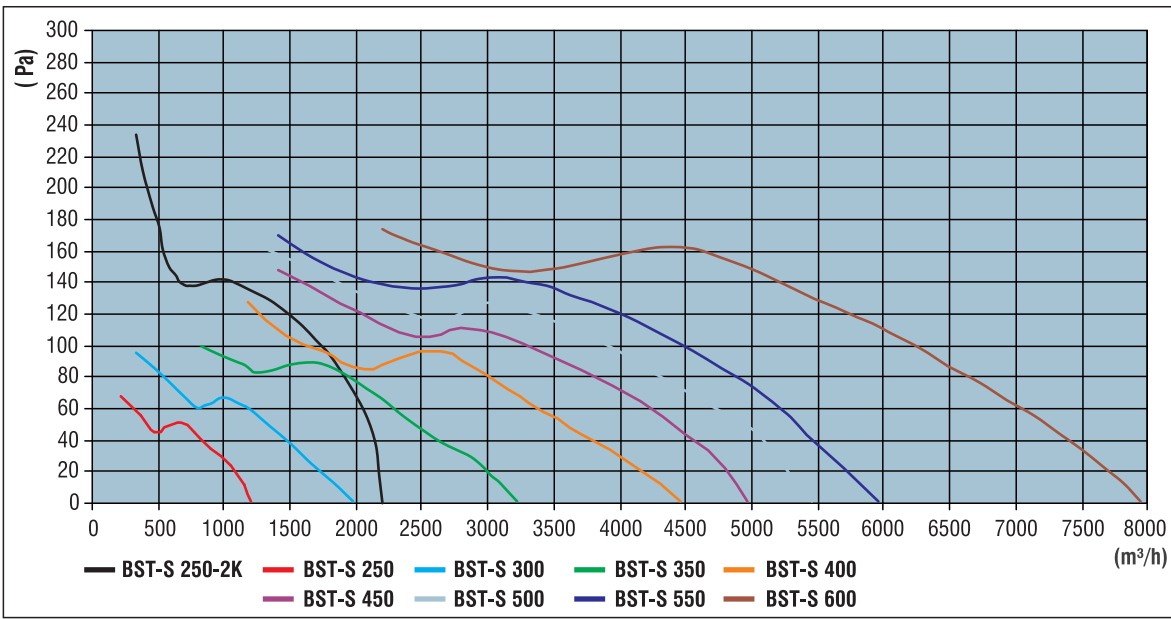
Rotor and motor stacks have been manufactured by silicic sheet.

According to application area, due to circular metal protection grille which is mounted to front or both side of axial fan, outsider materials can not reach to the fan.

Efficient running performance.

2 years warranty.

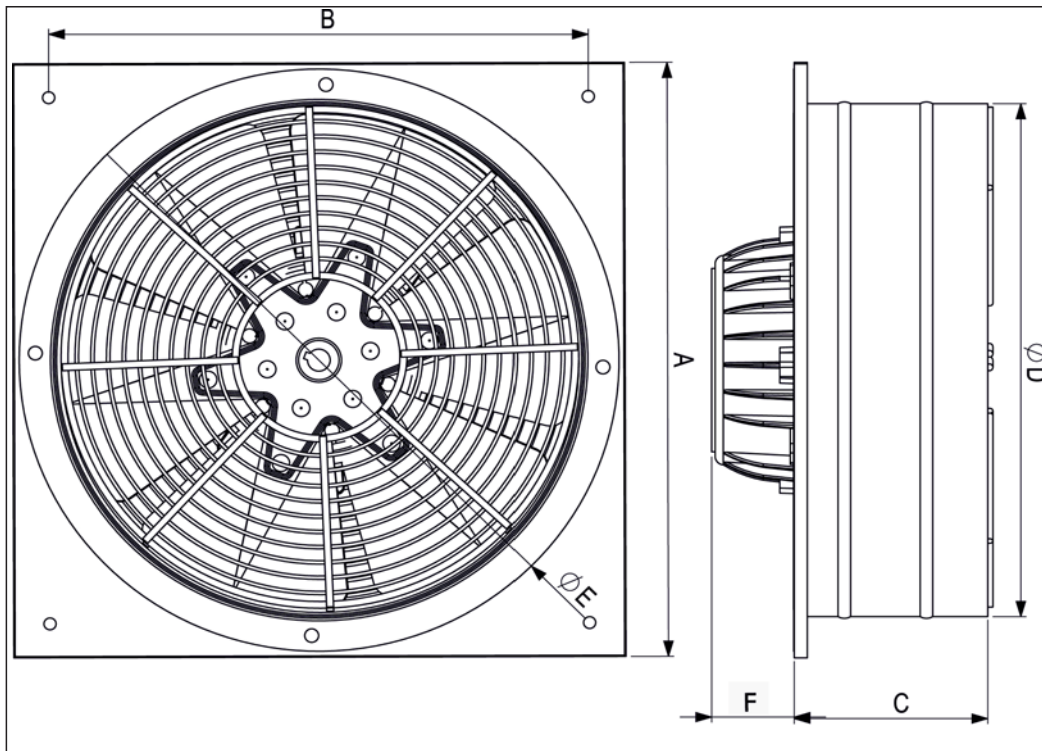
Speed Control: It can be adjusted using an optional speed controller.



Teknik Özellikler Technical Characteristics

| Tip Type | Voltaaj Voltage | Frekans Frequency | Güç Power | Akım Current | Devir Speed | Debi Air Flow | Ses Seviyesi Sound Level | Ortam Sıcaklığı Perm. Amb. Temp. | Ağırlık Weight |
|--------------|--------------------|----------------------|--------------|-----------------|----------------|------------------|-----------------------------|-------------------------------------|-------------------|
| | V | Hz | W | A | rpm | m³/h | dB(A) | °C | kg |
| BST-S 250-2K | 380 | 50 | 170 | 0,45 | 2914 | 2200 | 65 | 70 | 8,5 |
| BST-S 250 | 380 | 50 | 173 | 0,96 | 1465 | 1200 | 52 | 70 | 8,5 |
| BST-S 300 | 380 | 50 | 132 | 0,53 | 1452 | 2000 | 54 | 70 | 9 |
| BST-S 350 | 380 | 50 | 158 | 0,52 | 1440 | 3200 | 58 | 70 | 9,5 |
| BST-S 400 | 380 | 50 | 170 | 0,51 | 1420 | 4500 | 59 | 70 | 10,5 |
| BST-S 450 | 380 | 50 | 186 | 0,52 | 1405 | 5000 | 60 | 70 | 11,5 |
| BST-S 500 | 380 | 50 | 175 | 0,47 | 1390 | 5500 | 62 | 70 | 13,8 |
| BST-S 550 | 380 | 50 | 286 | 1,32 | 1351 | 6000 | 63 | 70 | 18,7 |
| BST-S 600 | 380 | 50 | 240 | 0,52 | 1255 | 8000 | 65 | 70 | 21,7 |

Ölçüler Dimensions



Ölçüler mm' dir
Dimensions are in (mm)

| TİP / TYPE | A | B | C | D | E | F |
|------------|-----|-----|-----|-----|-----|-----|
| BSTS 250 | 350 | 260 | 110 | 263 | 320 | 50 |
| BSTS 300 | 400 | 310 | 110 | 310 | 368 | 50 |
| BSTS 350 | 450 | 350 | 110 | 360 | 418 | 50 |
| BSTS 400 | 500 | 400 | 110 | 410 | 468 | 50 |
| BSTS 450 | 550 | 420 | 110 | 460 | 518 | 50 |
| BSTS 500 | 600 | 460 | 125 | 510 | 580 | 50 |
| BSTS 550 | 650 | 500 | 125 | 560 | 620 | 130 |
| BSTS 600 | 700 | 550 | 125 | 610 | 666 | 130 |



B5PAM-B5PAT KARE KASALI SANAYİ TİPİ ASPIRATÖRLER Plastik Pervaneli

Fabrikalar, depolar, boyahaneler, alışveriş merkezleri, imalathaneler vb. büyük hacimli yerlerin havalandırılması için kullanılır.

Plastik pervanesi açıları ayarlanabilir şekilde dizayn edilmiştir.

Tamamı metal olan çember yapısı ve duvara direkt montajı kolaylaştıran kare kasası ile çok sağlamdır.

Pervaneleri boyutlarına göre en ideal açıda imal edilmiş olup maksimum debi sağlanmıştır. Gereksinime göre kanat açıları ayarlanabilir.

Motor gövdeleri alüminyum enjeksiyondan imal edilmiştir.

Rotor ve stator paketlemeleri silisli sacdan imal edilmiştir.

Uygulama alanına göre cihazların önlerine veya her iki tarafına da monte edilmiş özel kafesler sayesinde yabancı cisimlerin pervanelere ulaşımı engellenir.

Yüksek çalışma performansı.

2 Yıl garantilidir.

Hız kontrolü: Opsiyonel hız kontrol cihazıyla sağlanabilir. (BSC-1, BSC-2)

B5PAM-B5PAT WALL MOUNTED INDUSTRIAL AXIAL FANS Plastic Blades

Can be used in factories, stock depots, dye-houses, shopping centers, big halls, etc.

Designed to be installed directly into walls, ceiling or panels with square plate.

The casing is made of electrostatic powder - coated sheet metal.

Propellers have been manufactured in ideal dimension and provide maximum air flow.

Thanks to its adjustable pitch angle plastic blades, various air volume needs can be met.

Motor bodies have been manufactured from aluminum injection.

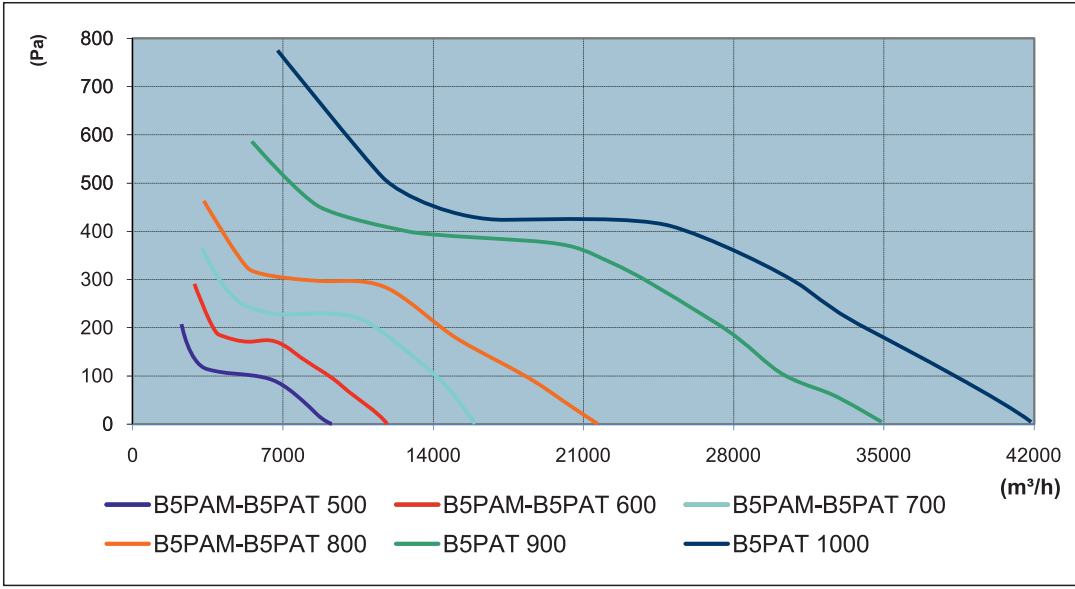
Rotor and motor stacks have been manufactured by silicic sheet iron.

According to application area, due to circular metal protection grille which is mounted to front or both side of axial fan, outsider materials can not reach to the fan.

Efficient running performance.

2 years warranty.

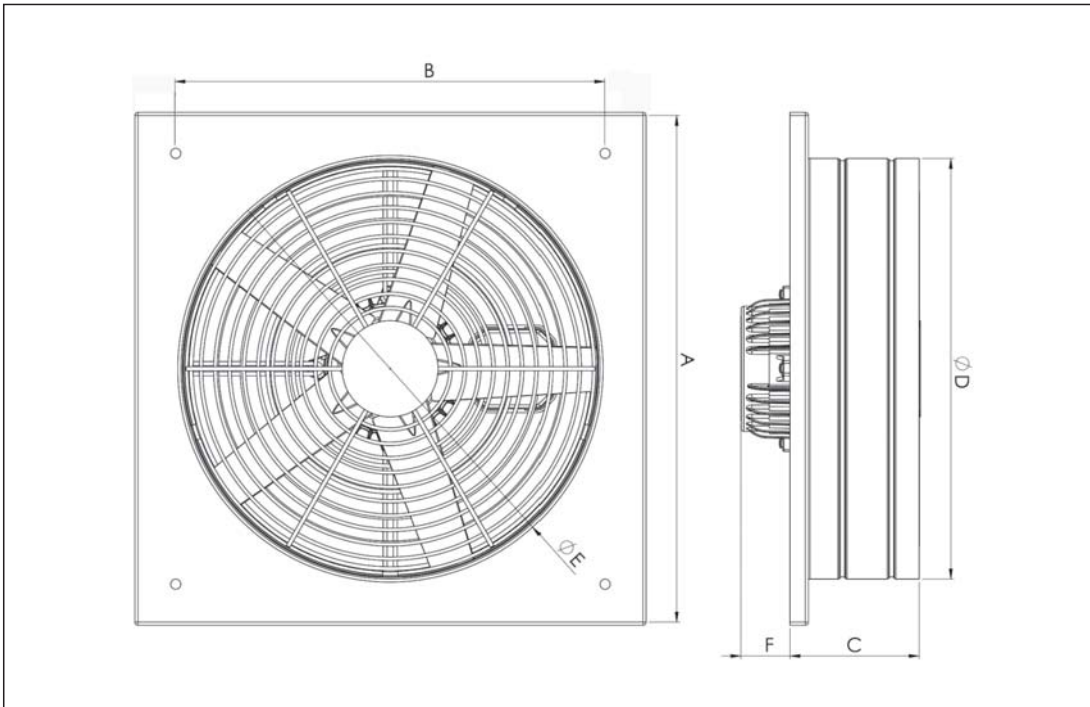
Speed Control: It can be adjusted using an optional speed controller. (BSC-1, BSC-2)



Teknik Özellikler Technical Characteristics

| Tip Type | Voltaj Voltage | Frekans Frequency | Güç Power | Devir Speed | Debi Air Flow | Ses Seviyesi Sound Level | Ortam Sıcaklığı Perm. Amb. Temp. | Ağırlık Weight |
|------------------------------|-------------------|----------------------|--------------|----------------|------------------|-----------------------------|-------------------------------------|-------------------|
| | V | Hz | kW | rpm | m³/h | dB(A) | °C | kg |
| B5PAM 500 – B5PAT 500 | 230-400 | 50 | 0,55 | 1400 | 9500 | 69 | 70 | 16,6 |
| B5PAM 600 – B5PAT 600 | 230-400 | 50 | 0,75 | 1400 | 12000 | 75 | 70 | 20,5 |
| B5PAM 700 – B5PAT 700 | 230-400 | 50 | 1,1 | 1400 | 16000 | 82 | 70 | 33 |
| B5PAM 800 – B5PAT 800 | 230-400 | 50 | 2,2 | 1400 | 22000 | 85 | 70 | 52 |
| B5PAT 900 | 400 | 50 | 4 | 1400 | 35000 | 88 | 70 | 61 |
| B5PAT 1000 | 400 | 50 | 5,5 | 1400 | 42000 | 91 | 70 | 90 |

Ölçüler Dimensions



| TİP / TYPE | A | B | C | D | E | F |
|------------------|------|-----|-----|------|-----|-----|
| B5PA 500 | 600 | 460 | 125 | 510 | 492 | 50 |
| B5PA 600 | 700 | 550 | 125 | 610 | 592 | 130 |
| B5PA 700 | 800 | 640 | 170 | 730 | 690 | 150 |
| B5PA 800 | 950 | 770 | 220 | 830 | 780 | 180 |
| B5PA 900 | 1100 | 900 | 250 | 930 | 880 | 210 |
| B5PA 1000 | 1200 | 960 | 250 | 1030 | 990 | 240 |

Ölçüler mm'dir
Dimensions are in (mm)



B6PAM-B6PAT KARE KASALI SANAYİ TİPİ ASPIRATÖRLER Plastik Pervaneli

Fabrikalar, depolar, boyahaneler, alışveriş merkezleri, imalathaneler vb. büyük hacimli yerlerin havalandırılması için kullanılır.

Plastik pervanesi açıları ayarlanabilir şekilde dizayn edilmiştir.

Tamamı metal olan çember yapısı ve duvara direkt montajı kolaylaştıran kare kasası ile çok sağlamdır.

Pervaneleri boyutlarına göre en ideal açıda imal edilmiş olup maksimum debi sağlamıştır. Gereksinime göre kanat açıları ayarlanabilir.

Motor gövdeleri alüminyum enjeksiyondan imal edilmiştir.

Rotor ve stator paketlemeleri silisli sacdan imal edilmiştir.

Uygulama alanına göre cihazların önlerine veya her iki tarafına da monte edilmiş özel kafesler sayesinde yabancı cisimlerin pervanelere ulaşımı engellenir.

Yüksek çalışma performansı.

2 Yıl garantilidir.

Hız kontrolü: Opsiyonel hız kontrol cihazıyla sağlanabilir. (BSC-1, BSC-2)

B6PAM-B6PAT WALL MOUNTED INDUSTRIAL AXIAL FANS Plastic Blades

Can be used in factories, stock depots, dye-houses, shopping centers, big halls, etc.

Designed to be installed directly into walls, ceiling or panels with square plate.

The casing is made of electrostatic powder - coated sheet metal.

Propellers have been manufactured in ideal dimension and provide maximum air flow.

Thanks to its adjustable pitch angle plastic blades, various air volume needs can be met.

Motor bodies have been manufactured from aluminum injection.

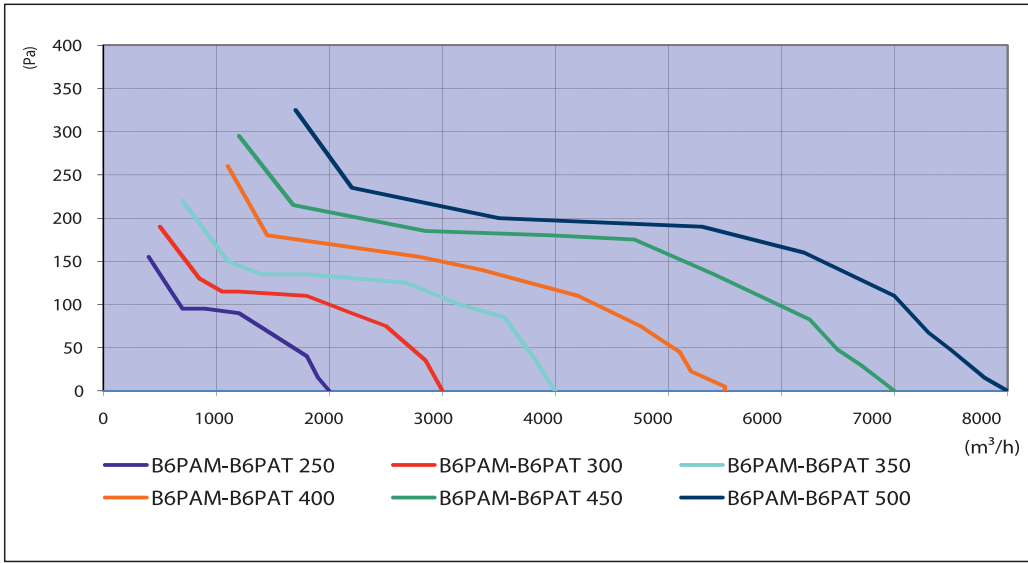
Rotor and motor stacks have been manufactured by silicic sheet iron.

According to application area, due to circular metal protection grille which is mounted to front or both side of axial fan, outsider materials can not reach to the fan.

Efficient running performance.

2 years warranty.

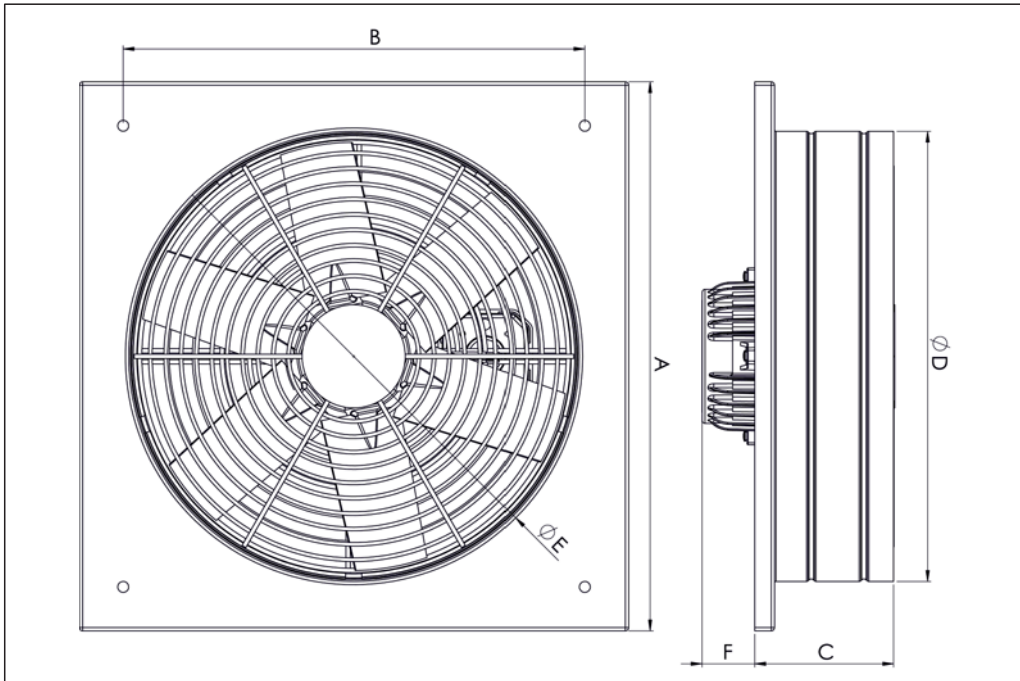
Speed Control: *It can be adjusted using an optional speed controller. (BSC-1, BSC-2)*



Teknik Özellikler Technical Characteristics

| Tip Type | Voltaaj Voltage | Frekans Frequency | Güç Power | Devir Speed | Debi Air Flow | Ses Seviyesi Sound Level | Ortam Sıcaklığı Perm. Amb. Temp. | Ağırlık Weight |
|------------------------------|--------------------|----------------------|--------------|----------------|------------------|-----------------------------|-------------------------------------|-------------------|
| | V | Hz | kW | rpm | m³/h | dB(A) | °C | kg |
| B6PAM 250 – B6PAT 250 | 230-400 | 50 | 0,18 | 1475 | 2000 | 54 | 70 | 7,8 |
| B6PAM 300 – B6PAT 300 | 230-400 | 50 | 0,22 | 1445 | 3000 | 57 | 70 | 8,5 |
| B6PAM 350 – B6PAT 350 | 230-400 | 50 | 0,24 | 1400 | 4000 | 60 | 70 | 8,9 |
| B6PAM 400 – B6PAT 400 | 230-400 | 50 | 0,28 | 1350 | 5500 | 61 | 70 | 9,5 |
| B6PAM 450 – B6PAT 450 | 230-400 | 50 | 0,35 | 1240 | 7000 | 63 | 70 | 10,7 |
| B6PAM 500 – B6PAT 500 | 230-400 | 50 | 0,44 | 1130 | 8000 | 66 | 70 | 14,3 |

Ölçüler Dimensions



| TİP / TYPE | A | B | C | D | E | F |
|-----------------|-----|-----|-----|-----|-----|----|
| B6PA 250 | 350 | 260 | 110 | 263 | 242 | 50 |
| B6PA 300 | 400 | 310 | 110 | 310 | 292 | 50 |
| B6PA 350 | 450 | 350 | 110 | 360 | 342 | 50 |
| B6PA 400 | 500 | 400 | 110 | 410 | 392 | 50 |
| B6PA 450 | 550 | 420 | 110 | 460 | 442 | 50 |
| B6PA 500 | 600 | 460 | 125 | 510 | 492 | 50 |

Ölçüler mm' dir
Dimensions are in (mm)



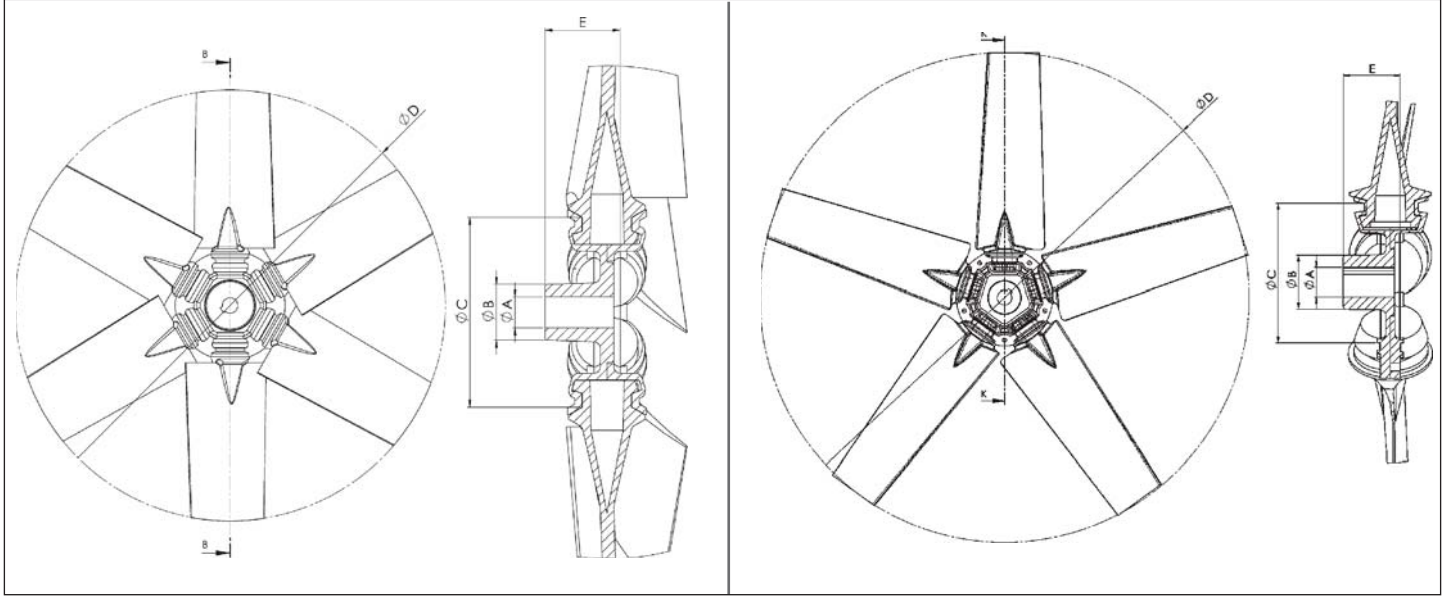
B5P-B6P Plastik AKSİYEL PERVANELER Açıları Ayarlanabilir

B5P, B6P Plastik pervaneler birçok havalandırma ısıtma ve soğutma uygulamalarında esnek çözümler getirmek üzere tasarlanmıştır. Ayarlanabilir kanat açıları çok farklı debi ihtiyaçlarına cevap vermeyi mümkün kılmıştır. B6P serisi 250-600mm, B5P serisi 500-1050mm boylar ve 25° ile 50° kanat açıları arasında çeşitli kombinasyonlarla spesifik uygulamalar için kullanılabilir.

B5P-B6P Plastic AXIAL BLADES Adjustable Angles

The B5P, B6P Series of axial impellers utilize blades with an airfoil profile. This profile is chosen for a wide range of applications including HVAC. Impeller diameters range for B6P 250-600mm, for B5P 500-1050mm with pitch angles from 25° to 50° to meet your specific application requirements.

Ölçüler
Dimensions



B6P

| Tip / Type | D |
|----------------|-----|
| B6P 250 | 242 |
| B6P 300 | 292 |
| B6P 350 | 342 |
| B6P 400 | 392 |
| B6P 450 | 442 |
| B6P 500 | 492 |
| B6P 600 | 592 |

Göbek ve Mil Ölçüleri / Hub and Shaft Diamentions

| A | B | C | E |
|----|----|-----|----|
| 14 | 34 | 100 | 30 |

| Açılar / Angle Degree | | |
|-----------------------|-----|-----|
| 30° | 35° | 40° |

B5P

| Tip / Type | D |
|-----------------|-----|
| B5P 500 | 492 |
| B5P 600 | 592 |
| B5P 700 | 692 |
| B5P 800 | 792 |
| B5P 900 | 892 |
| B5P 1000 | 992 |

Göbek ve Mil Ölçüleri / Hub and Shaft Diamentions

| A | B | C | E |
|----|------|-----|----|
| 14 | 44 | 155 | 43 |
| 19 | 44 | 155 | 43 |
| 24 | 44 | 155 | 43 |
| 28 | 56.5 | 155 | 43 |
| 32 | 56.5 | 155 | 43 |
| 38 | 56.5 | 155 | 43 |

| Açılar / Angle Degree | | | | | | |
|-----------------------|-----|-------|-----|-------|-----|-----|
| 25° | 30° | 32.5° | 35° | 37.5° | 40° | 45° |

Ölçüler mm' dir
Dimensions are in (mm)



BA 7 7 Kanatlı AKSİYEL ASPIRATÖRLER

Fabrikalar, depolar, boyahaneler, alışveriş merkezleri, imalathaneler vb. büyük hacimli yerlerin havalandırılması için kullanılır

Direkt akuple motor.

İçbükey kanat sistemi.

Duvar ve pencereye montaja uygun.

2 yıl garantilidir.

BA 7 7 Blades AXIAL FANS

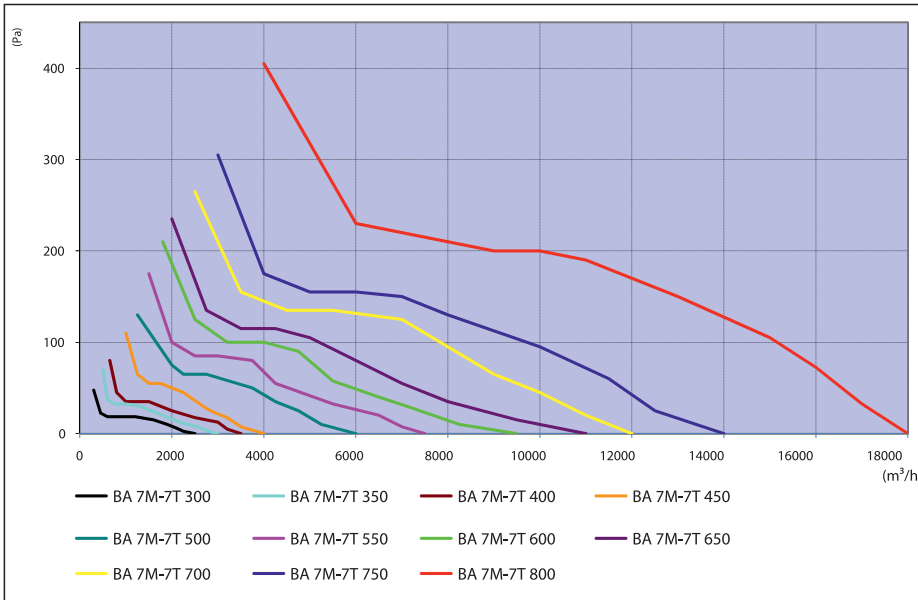
Can be used in factories, stock depots, dye-houses, shopping centers, big halls, etc.

Directly coupled motor.

Concave vane systems

Suitable for window and wall installation

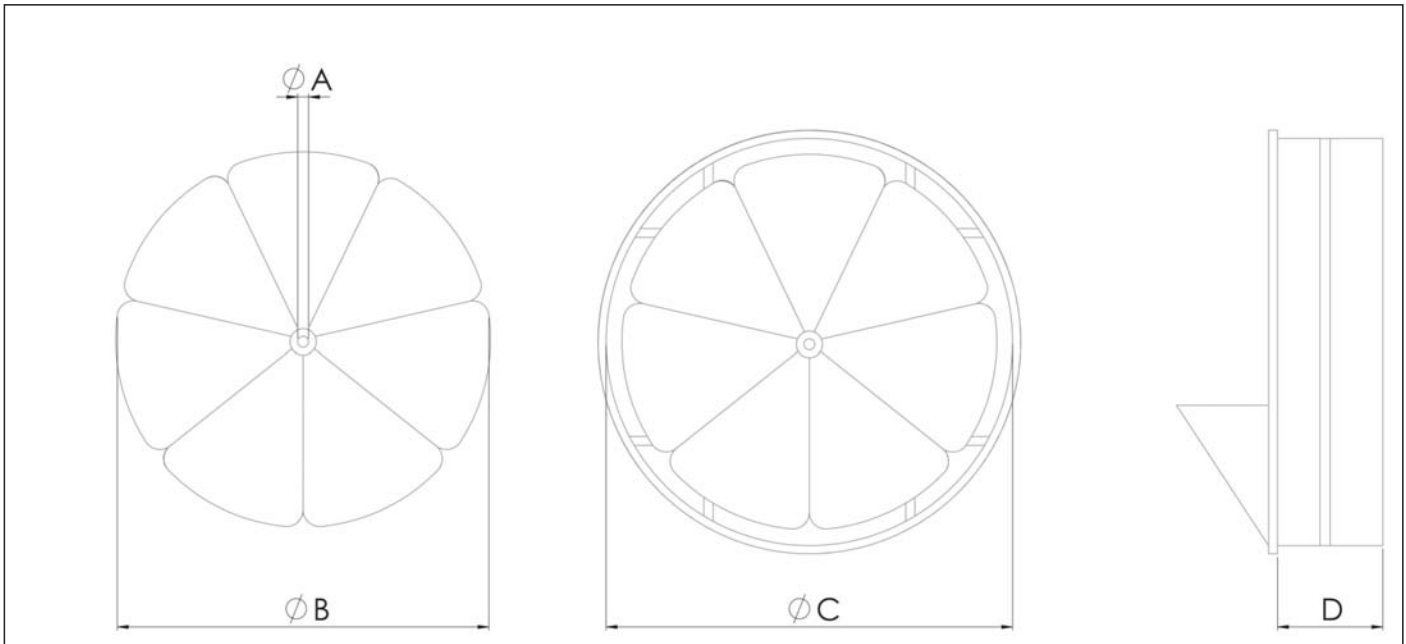
2 years warranty.



Teknik Özellikler Technical Characteristics

| Tip/Type | Voltaj Voltage | Güç Power | Devir Speed | Debi Air Flow |
|--------------|-------------------|--------------|----------------|------------------|
| | V | kW | rpm | m3/h |
| BA 7M-7T 300 | 230 / 380 | 0,25 | 1400 | 2750 |
| BA 7M-7T 350 | 230 / 380 | 0,25 | 1400 | 3000 |
| BA 7M-7T 400 | 230 / 380 | 0,25 | 1400 | 3500 |
| BA 7M-7T 450 | 230 / 380 | 0,25 | 1400 | 4000 |
| BA 7M-7T 500 | 230 / 380 | 0,37 | 1400 | 6000 |
| BA 7M-7T 550 | 230 / 380 | 0,55 | 1400 | 7500 |
| BA 7M-7T 600 | 230 / 380 | 0,55 | 1400 | 9500 |
| BA 7M-7T 650 | 230 / 380 | 1,1 | 1400 | 11000 |
| BA 7M-7T 700 | 230 / 380 | 1,5 | 1400 | 12000 |
| BA 7M-7T 750 | 230 / 380 | 2,2 | 1400 | 14000 |
| BA 7M-7T 800 | 230 / 380 | 3 | 1400 | 18000 |

Ölçüler Dimensions



Ölçüler mm' dir
Dimensions are in (mm)

| Tip/Type | A | B | C | D |
|--------------|----|-----|-----|-----|
| BA 7M-7T 300 | 14 | 300 | 330 | 100 |
| BA 7M-7T 350 | 14 | 350 | 380 | 120 |
| BA 7M-7T 400 | 14 | 400 | 430 | 120 |
| BA 7M-7T 450 | 14 | 450 | 480 | 130 |
| BA 7M-7T 500 | 14 | 500 | 530 | 140 |
| BA 7M-7T 550 | 19 | 550 | 580 | 150 |
| BA 7M-7T 600 | 19 | 600 | 630 | 150 |
| BA 7M-7T 650 | 24 | 650 | 680 | 150 |
| BA 7M-7T 700 | 24 | 700 | 730 | 170 |
| BA 7M-7T 750 | 28 | 750 | 780 | 170 |
| BA 7M-7T 800 | 28 | 800 | 830 | 220 |



BA 4 **4 Kanatlı** **AKSİYEL ASPIRATÖRLER** **Galvanize Sac ve Alüminyum Pervaneli**

Fabrikalar, depolar, boyahaneler, alışveriş merkezleri, imalathaneler vb. büyük hacimli yerlerin havalandırılması için kullanılır.

Direkt akuple motor.

İçbükey kanat sistemi.

Duvar ve pencereye montaja uygun.

2 yıl garantilidir.

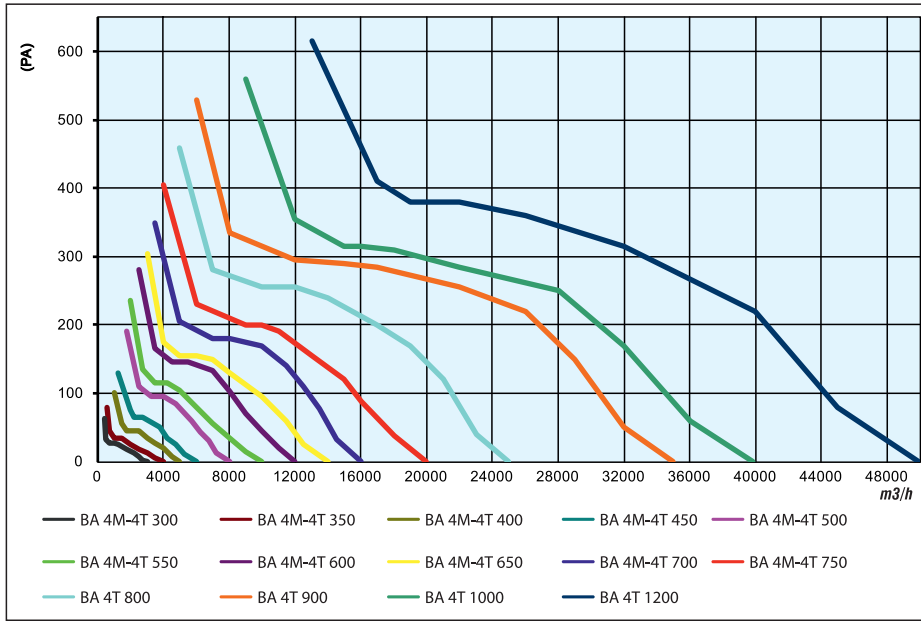
BA 4 **4 Blades** **AXIAL FANS** **Galvanized sheet steel** **and aluminum blades**

Transferring small grains such as marble dust, wood shavings, granule, plastic, etc. And wherever medium pressure airflow is needed to working conditions.

Directly coupled motor.

Due to it's large structure efficient air flow can be attained.

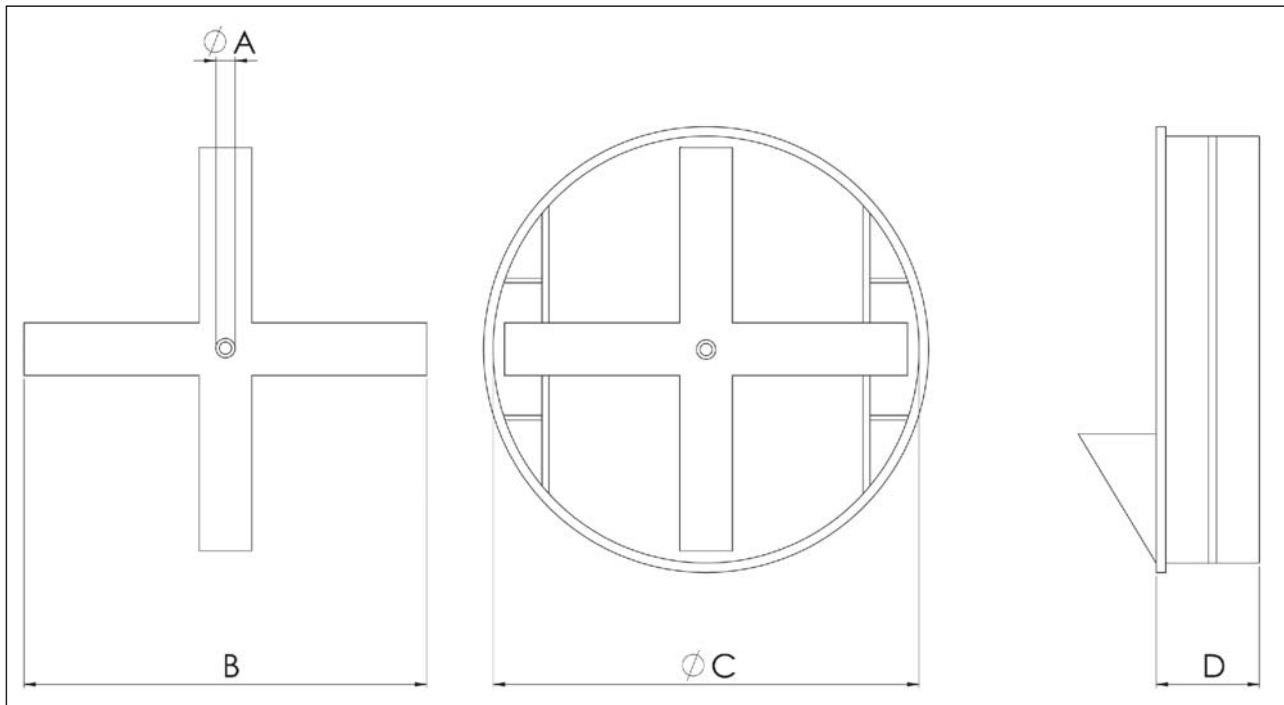
***2 years** warranty.*



Teknik Özellikler Technical Characteristics

| Tip/Type | Voltaj Voltage | Güç Power | Devir Speed | Debi Air Flow |
|--------------|-------------------|--------------|----------------|------------------|
| | V | kW | rpm | m3/h |
| BA 4M-4T 300 | 230 / 380 | 0,37 | 1400 | 3500 |
| BA 4M-4T 350 | 230 / 380 | 0,37 | 1400 | 4000 |
| BA 4M-4T 400 | 230 / 380 | 0,37 | 1400 | 5000 |
| BA 4M-4T 450 | 230 / 380 | 0,37 | 1400 | 6000 |
| BA 4M-4T 500 | 230 / 380 | 0,75 | 1400 | 8000 |
| BA 4M-4T 550 | 230 / 380 | 0,75 | 1400 | 10000 |
| BA 4M-4T 600 | 230 / 380 | 1,1 | 1400 | 12000 |
| BA 4M-4T 650 | 230 / 380 | 1,5 | 1400 | 14000 |
| BA 4M-4T 700 | 230 / 380 | 2,2 | 1400 | 16000 |
| BA 4M-4T 750 | 230 / 380 | 3 | 1400 | 20000 |
| BA 4T 800 | 380 | 4 | 1400 | 25000 |
| BA 4T 900 | 380 | 5,5 | 1400 | 35000 |
| BA 4T 1000 | 380 | 5,5 | 900 | 40000 |
| BA 4T 1200 | 380 | 7,5 | 900 | 50000 |

Ölçüler Dimensions



Ölçüler mm' dir
Dimensions are in (mm)

| Tip/Type | A | B | C | D |
|--------------|----|------|------|-----|
| BA 4M-4T 300 | 14 | 300 | 330 | 100 |
| BA 4M-4T 350 | 14 | 350 | 380 | 120 |
| BA 4M-4T 400 | 14 | 400 | 430 | 120 |
| BA 4M-4T 450 | 14 | 450 | 480 | 130 |
| BA 4M-4T 500 | 19 | 500 | 530 | 140 |
| BA 4M-4T 550 | 19 | 550 | 580 | 150 |
| BA 4M-4T 600 | 24 | 600 | 630 | 150 |
| BA 4M-4T 650 | 24 | 650 | 680 | 150 |
| BA 4M-4T 700 | 28 | 700 | 730 | 170 |
| BA 4M-4T 750 | 28 | 750 | 780 | 170 |
| BA 4T 800 | 28 | 800 | 830 | 220 |
| BA 4T 900 | 38 | 900 | 930 | 250 |
| BA 4T 1000 | 38 | 1000 | 1030 | 250 |
| BA 4T 1200 | 42 | 1200 | 1230 | 250 |



EA Plastik BANYO, TUVALET ve BACA ASPİRATÖRLERİ

Ön panjurlu tasarımıyla daha güvenlidir ve enerji kayıplarını azaltır. Modern tasarımı ile göze hitap eder.

Kanatları sayesinde hava akışı daha kolaydır. Kanatların büyük açısı ve genişliği ile yüksek performansı düşük ses seviyesinde yakalar.

Geliştirilmiş tasarımı ile geri akışı keserek daha etkili akış sağlar.

Elektrik bağlantısı oldukça kolay ve güvenlidir.

Hava akışı tarafının montaj tipine göre aksesuarları mevcuttur.

Kurulumu, sökülmesi ve temizlenmesi kolaydır.

Tavan, pencere ve duvara montajı yapılabilir.

EA Plastic DOMESTIC PLASTIC FANS

The design of front shutter is safer and reduces the energy losses.

Modern design, fashionable and elegant.

Multi blade design conforms to the principles of airflow; larger angle and width to ensure the best air delivery with lowest noise.

The premium design of anti-reflux vent sheets make more effectively hermetic.

Using terminal type to connect power supply safety.

Different types of accessories are available up to side of air flow, different requirements of installation.

Easy to installation, replacements and cleaning.

Ceiling, window and wall mounted available.

Teknik Özellikler Technical Characteristics

| Tip Type | Voltaj Voltage V | Frekans Frequency Hz | Güç Power W | Akım Current A | Devir Speed rpm | Debi Air Flow m ³ /h | Ses Seviyesi Sound Level dB(A) |
|-------------|------------------------|----------------------------|-------------------|----------------------|-----------------------|---------------------------------------|--------------------------------------|
| EA 1010 | 230 | 50 | 15 | 0.08 | 2300 | 100 | 40 |
| EA 1219 | 230 | 50 | 22 | 0.12 | 2250 | 190 | 41 |
| EA 1530 | 230 | 50 | 25 | 0.14 | 2100 | 300 | 43 |

Ölçüler Dimensions

| Tip / Type | A | B | C | D | E |
|------------|-----|----|----|-----|-----|
| EA 1010 | 149 | 35 | 54 | 97 | 149 |
| EA 1219 | 188 | 8 | 76 | 118 | 188 |
| EA 1530 | 208 | 45 | 73 | 149 | 208 |

Dimensions are in (mm)





EF Plastik BANYO, TUVALET ve BACA ASPİRATÖRLERİ

Ultra ince ızgaralar ve aerodinamik dizayn.

Yüksek kalite ABS gövde, kolay kurulum, renk değiştirme ve deformasyona karşı dayanıklılık.

Fan kanatlarının uygun dizaynından dolayı düşük ses seviyesi.

Ortam şartlarına göre güvenlik sunan motor koruması.

Yüksek kalitede ABS gövde, sızdırmazlık, paslanma ve neme karşı korumalı.

Kurulumu, sökülmesi ve temizlenmesi kolaydır.

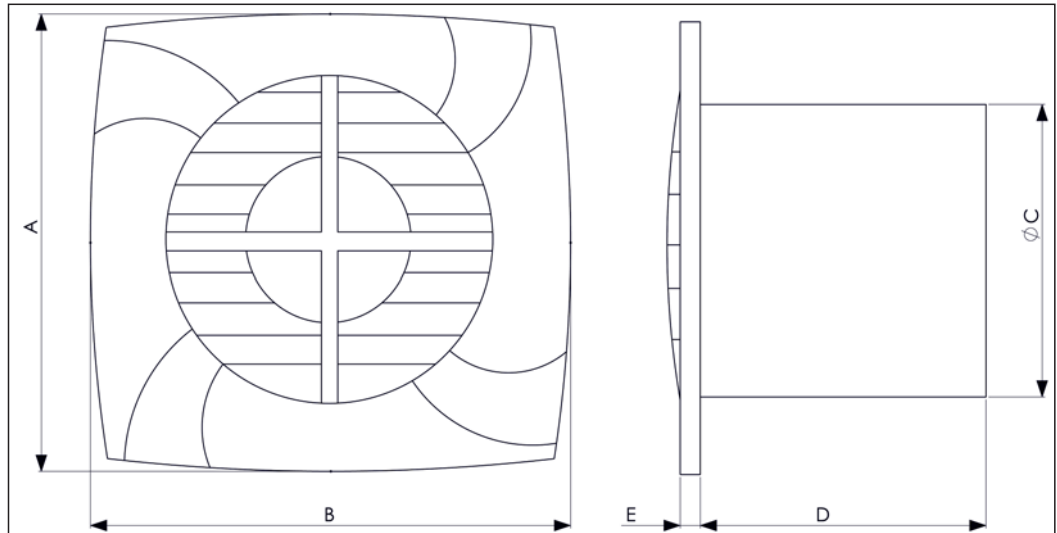
Optimize edilmiş fan kanatları ve hava geçidi, kanal bacaya çevrilebilir uygun yapısı.

| Tip Type | Voltaj Voltage | Frekans Frequency | Güç Power | Akım Current | Devir Speed | Debi Air Flow | Ses Seviyesi Sound Level |
|-------------|-------------------|----------------------|--------------|-----------------|----------------|-------------------|-----------------------------|
| | V | Hz | W | A | rpm | m ³ /h | dB(A) |
| EF 1009 | 230 | 50 | 15 | 0.08 | 2200 | 90 | 40 |
| EF 1219 | 230 | 50 | 22 | 0.12 | 2100 | 190 | 41 |
| EF 1530 | 230 | 50 | 25 | 0.14 | 2000 | 300 | 43 |

Ölçüler Dimensions

| Tip / Type | A | B | C | D | E |
|------------|-----|-----|------|-----|---|
| EF 1009 | 130 | 130 | 97.5 | 110 | 6 |
| EF 1219 | 188 | 188 | 118 | 76 | 8 |
| EF 1530 | 208 | 208 | 145 | 118 | 8 |

Ölçüler mm'dir
Dimensions are in (mm)



EF Plastic DOMESTIC PLASTIC FANS

High quality ABS body, easy installing, anti-color change and anti-deformation.

The reasonable design of fan blade effectively minimizes the noise.

Motor protection offers a safe according to environment conditions.

High quality ABS body, leak proofing, corrosion-proof, damp-proof.

Easy to installation, replacements and cleaning.

Optimized design of fan blade and air lane, easy to convert in-line duct.



EC Plastik BANYO, TUVALET ve BACA ASPİRATÖRLERİ

Ön panjurlu tasarımıyla daha güvenlidir ve enerji kayıplarını azaltır.

Modern tasarımı ile göze hitap eder.

Kanatları sayesinde hava akışı daha kolaydır. Kanatların büyük açısı ve genişliği ile yüksek performans düşük ses seviyesinde sağlar.

Geliştirilmiş tasarımı ile geri akışı keserek daha etkili akış sağlar.

Elektrik bağlantısı oldukça kolay ve güvenlidir.

Hava akışı tarafının montaj tipine göre aksesuarları mevcuttur.

Kurulumu, sökülmesi ve temizlenmesi kolaydır.

Tavan, pencere ve duvara montajı yapılabilir.

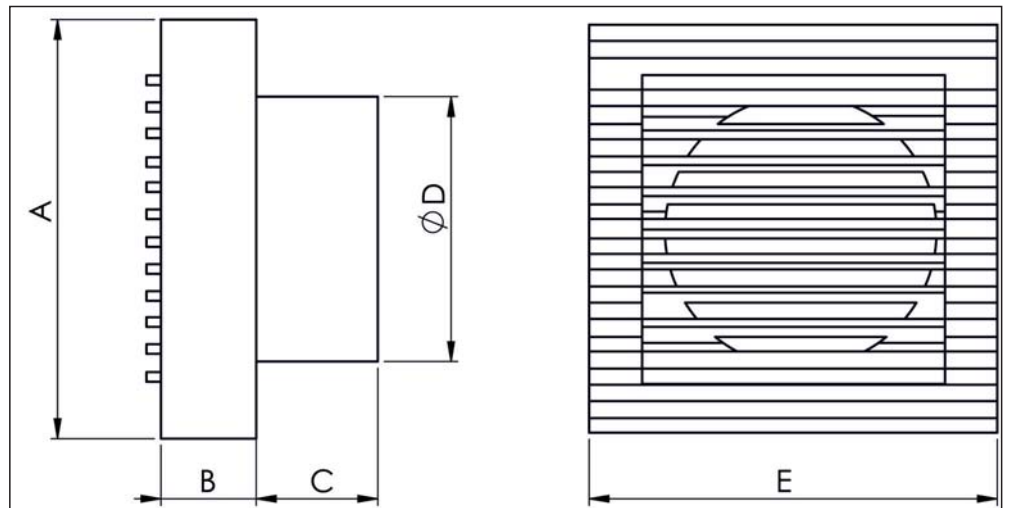
Teknik Özellikler Technical Characteristics

| Tip Type | Voltaj Voltage | Frekans Frequency | Güç Power | Akım Current | Devir Speed | Debi Air Flow | Ses Seviyesi Sound Level |
|----------|----------------|-------------------|-----------|--------------|-------------|-------------------|--------------------------|
| | V | Hz | W | A | rpm | m ³ /h | dB(A) |
| EC 1010E | 230 | 50 | 15 | 0.08 | 2300 | 100 | 40 |
| EC 1219E | 230 | 50 | 22 | 0.12 | 2100 | 190 | 41 |
| EC 1530E | 230 | 50 | 25 | 0.14 | 2000 | 300 | 43 |

Ölçüler Dimensions

| Tip / Type | A | B | C | D | E |
|------------|-----|----|----|-----|-----|
| EC 1010E | 149 | 35 | 54 | 97 | 149 |
| EC 1219E | 188 | 8 | 76 | 118 | 188 |
| EC 1530E | 208 | 45 | 73 | 149 | 208 |

Ölçüler mm'dir
Dimensions are in (mm)



EC Plastic DOMESTIC PLASTIC FANS

The design of front shutter is safer and reduces the energy losses.

Modern design, fashionable and elegant.

Multi blade design conforms to the principles of airflow; larger angle and width to ensure the best air delivery with lowest noise.

The premium design of anti-reflux vent sheets make more effectively hermetic.

Using terminal type to connect power supply safety.

Different types of accessories are available up to side of air flow, different requirements of installation.

Easy to installation, misplacement and cleaning.

Ceiling, window and wall mounted available.



AB Çift Yönlü Plastik Aspiratör

Ön panel ince ve sıkıdır, bu özellik sağlam bir montaj dizaynı sağlar.

Yüksek sıcaklıklara karşı dayanıklı olan Amerikan gres yağı kullanılmasıyla motorun daha yüksek sıcaklıklarda çalışmasının sağlanmasıyla beraber motorun sesini en aza indirip harmonik sesleri de azaltır.

Çevresel faktörlere karşı motorun ömrü ve dayanıklılığı daha uzundur.

Mükemmel pervane tasarımı ve dinamik balansı sayesinde hava performansı yüksektir.

Özel tasarımı yüzeyi ile ışığı yansıtmaz. Renk değişimine uğramaz ve antistatik teknik kullanılarak kirlerin üstüne yapışması engellenir.

Teknik Özellikler Technical Characteristics

| Tip Type | Voltaj Voltage | Frekans Frequency | Güç Power | Akım Current | Devir Speed | Debi Air Flow | Ses Seviyesi Sound Level |
|-------------|-------------------|----------------------|--------------|-----------------|----------------|-------------------|-----------------------------|
| | V | Hz | W | A | rpm | m ³ /h | dB(A) |
| AB - 1529C | 230 | 50 | 24 | 0,12 | 1450 | 290 | 41 |
| AB - 2048C | 230 | 50 | 30 | 0,16 | 1400 | 480 | 43 |
| AB - 2567C | 230 | 50 | 36 | 0,2 | 1300 | 760 | 45 |

AB Bidirectional Wall Mounted Plastic Fans

The unification of the grill and panel - both in a single composite structure, gives a slimmer body to the fan and a tight fit on installation.

These fans utilize latest American lubricating grease in the motors that makes the fan suitable for high temperature application without damage to the motor.

This effectively reduced motor noise while running also increases the motor's life time improve safety and thereby adheres to the standard of environment protection guide lines.

The perfect design of fan blade along with dynamic balancing, improves the air dynamic performance, thereby achieving low noise levels with high volume of air delivery.

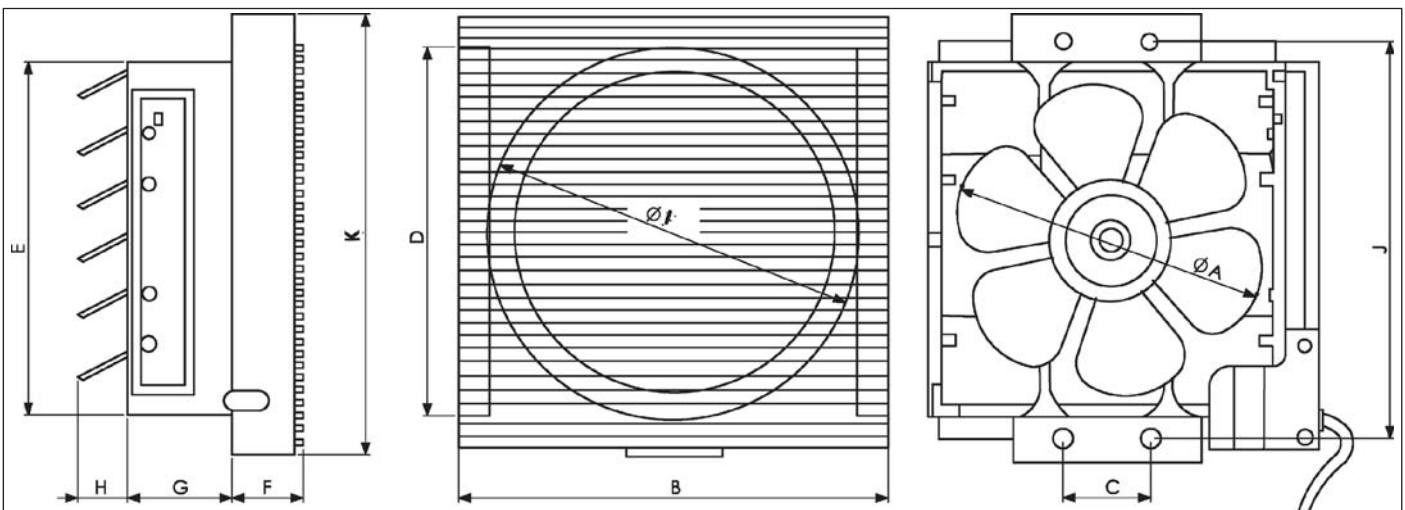
The metallic frame is electrostatically finished thus making it rustproof, corrosion proof and suitable for heavy - duty applications.

Includes of pull-cord switch that allows options for fan to be operated as supply as well as exhaust fan.

Ölçüler Dimensions

| Tip / Type | A | B | C | D | E | F | G | H | I | J | K |
|------------|-----|-----|----|-----|-----|----|----|----|-----|-----|-----|
| AB - 1529C | 150 | 250 | 66 | 191 | 190 | 62 | 90 | 53 | 170 | 212 | 250 |
| AB - 2048C | 200 | 303 | 80 | 241 | 240 | 60 | 85 | 51 | 210 | 262 | 303 |
| AB - 2567C | 250 | 350 | 80 | 280 | 290 | 60 | 78 | 65 | 258 | 312 | 350 |

Ölçüler mm' dir
Dimensions are in (mm)





KAV KLASİK AYAKLI VANTİLATÖR

Seraların havalandırılmasında, fabrikalar, emtia depoları, boyahaneler, konfeksiyonlar, alışveriş merkezleri, imalathaneler vb. büyük hacimli yerlerin havalandırılması için kullanılır.

Motor gövdeleri alüminyum enjeksiyondan imal edilmiştir.

Rotor ve statör paketlemeleri silisli sacdan imal edilmiştir.

Yüksek güce sahip KAV tipi vantilatörlerin motor yataklaması uygun rulmanlarla yapılmıştır.

Vantilatörün pervaneyi saran özel kafesi sayesinde yabancı cisimlerin pervanelere zarar vermesi engellenir ve güvenli bir çalışma sağlanır.

Çalışma performansı mükemmeldir.

Ürün elektrostatik toz boyalıdır.

Entegre edilmiş kontrol cihazıyla hız ayarlanabilir.

2 yıl garantidir.

KAV CLASSIC STAND FAN

Can be used in plantations ventilation, warehouses, dye-houses, textile factories, shopping centers, factories, big halls, etc.

The motor body has been manufactured from aluminum injection.

The rotor and stator stacks have been manufactured from siliceous sheet iron.

Motor bedding of high power KAV ventilator has been fitted with proper bearings.

Circular metal protection cage grille which covers the blades not only obstructs outsider materials to reach to the propeller, but also provides safer working condition.

Excellent running performance.

It is electrostatic powder-coated.

Speed can be adjusted using an integrated dimmer.

2 years warranty.

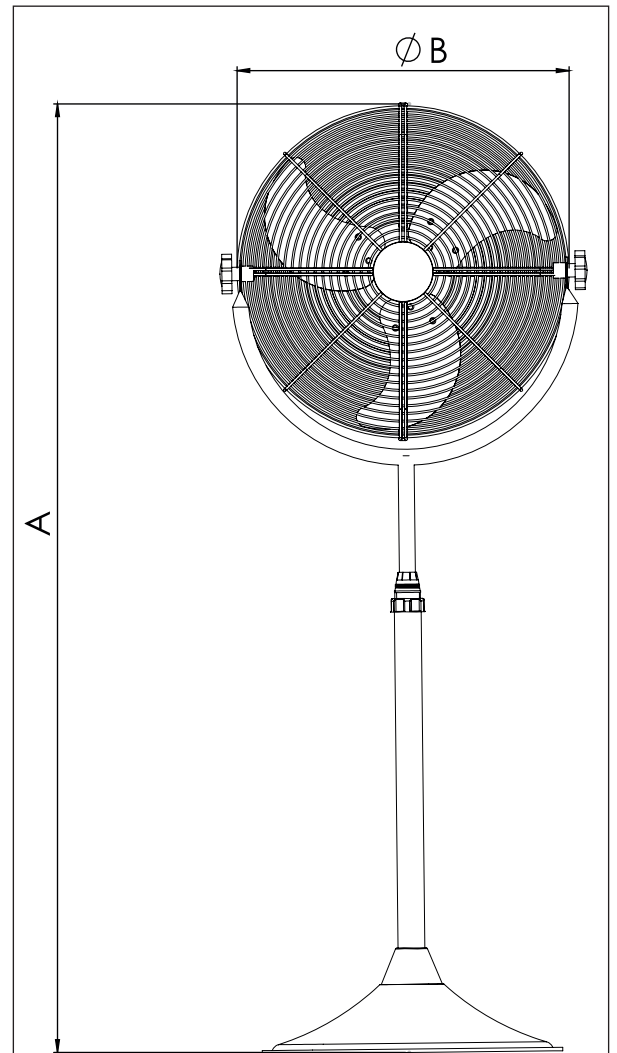
Teknik Özellikler Technical Characteristics

| Tip Type | Voltaj Voltage | Frekans Frequency | Güç Power | Devir Speed | Debi Air Flow | Ağırlık Weight |
|-------------|-------------------|----------------------|--------------|----------------|-------------------|-------------------|
| | V | Hz | W | rpm | m ³ /h | kg |
| KAV | 220 | 50 | 250 | 1450 | 4700 | 12 |

Ölçüler Dimensions

| Tip / Type | A | B |
|------------|-----------|-----|
| KAV | 1300-1500 | 520 |

Ölçüler mm' dir
Dimensions are in (mm)





KDTV KLASİK DUVAR TİPİ VANTİLATÖR

Seraların havalandırılmasında, fabrikalar, empty depoları, boyahaneler, konfeksiyonlar, alışveriş merkezleri, imalathaneler vb. büyük hacimli yerlerin havalandırılması için kullanılır.

Motor gövdeleri alüminyum enjeksiyondan imal edilmiştir.

Rotor ve statör paketlemeleri silisli sacdan imal edilmiştir.

Yüksek güce sahip KDTV tipi vantilatörlerin motor yataklaması uygun rulmanlarla yapılmıştır.

Vantilatörün pervaneyi saran özel kafesi sayesinde yabancı cisimlerin pervanelere zarar vermesi engellenir ve güvenli bir çalışma sağlanır.

Çalışma performansı mükemmeldir.

Ürün elektrostatik toz boyalıdır.

Entegre edilmiş kontrol cihazıyla hız ayarlanabilir.

2 yıl garantilidir.

KDTV CLASSIC WALL MOUNTED TYPE VENTILATOR

Can be used in plantation ventilation, warehouses, dye-houses, textile factories, shopping centers, factories, big halls, etc.

The motor body has been manufactured from aluminum injection.

The rotor and stator stacks have been manufactured from silicious sheet iron.

Motor bedding of high power KDTV ventilator has been fitted with proper bearings.

Circular metal protection cage grille which covers the blades not only obstructs outsider materials to reach to the propeller, but also provides safer working condition.

Excellent running performance.

It is electrostatic powder-coated.

Speed can be adjusted using an integrated dimmer.

2 years warranty.

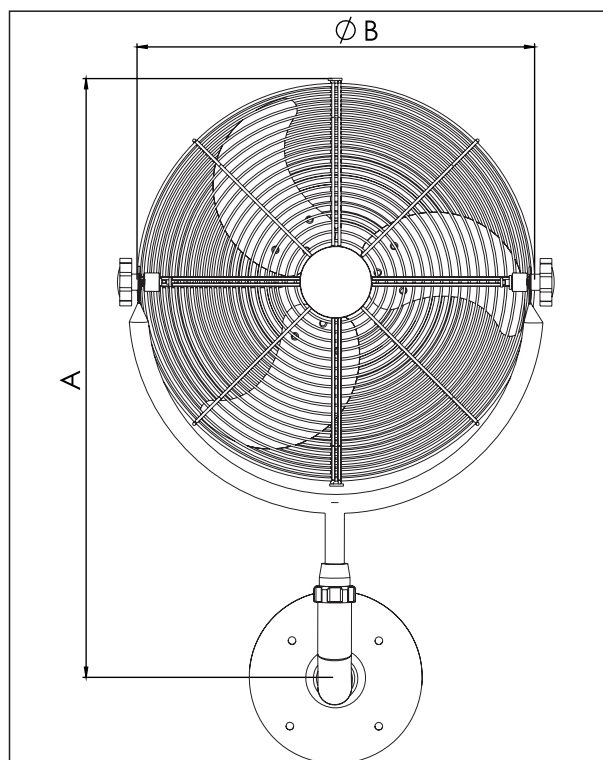
Teknik Özellikler Technical Characteristics

| Tip Type | Voltaaj Voltage | Frekans Frequency | Güç Power | Devir Speed | Debi Air Flow | Ağırlık Weight |
|-------------|--------------------|----------------------|--------------|----------------|-------------------|-------------------|
| | V | Hz | W | rpm | m ³ /h | kg |
| KDTV | 220 | 50 | 250 | 1450 | 4700 | 11 |

Ölçüler Dimensions

| Tip / Type | A | B |
|------------|---------|-----|
| KDTV | 430-550 | 520 |

Ölçüler mm' dir
Dimensions are in (mm)





LAV LÜKS AYAKLI VANTİLATÖR

Sera havalandırılması, fabrikalar, depolar, boyahaneler, konfeksiyonlar, alışveriş merkezleri, imalathaneler vb. büyük hacimli yerlerin havalandırılması için kullanılır.

Motor gövdeleri alüminyum enjeksiyondan imal edilmiştir.

Rotor ve statör paketlemeleri silisli sacdan imal edilmiştir.

Yüksek güce sahip LAV tipi ventilatörlerin motor yataklaması uygun rulmanlarla yapılmıştır.

Ventilatörün pervaneyi saran özel kafesi sayesinde yabancı cisimlerin pervanelere zarar vermesi engellenir ve güvenli bir çalışma sağlanır.

Çalışma performansı mükemmeldir.

Ürün elektrostatik toz boyalıdır.

Entegre edilmiş kontrol cihazıyla hız ayarlanabilir.

2 yıl garantilidir.

LAV LUX PORTABLE VENTILATOR

Can be used in plantation ventilation, warehouses, dye-houses, textile factories, shopping centers, factories, big halls, etc.

The motor body has been manufactured from aluminum injection.

The rotor and stator stacks have been manufactured from silicious sheet iron.

Motor bedding of powerful LAV ventilator has been fitted with proper bearings.

Circular metal protection cage grille which covers the blades not only obstructs outsider materials to reach to the propeller, but also provides safer working condition.

Excellent running performance.

It is electrostatic powder-coated.

Speed can be adjusted using an integrated dimmer.

2 years warranty.

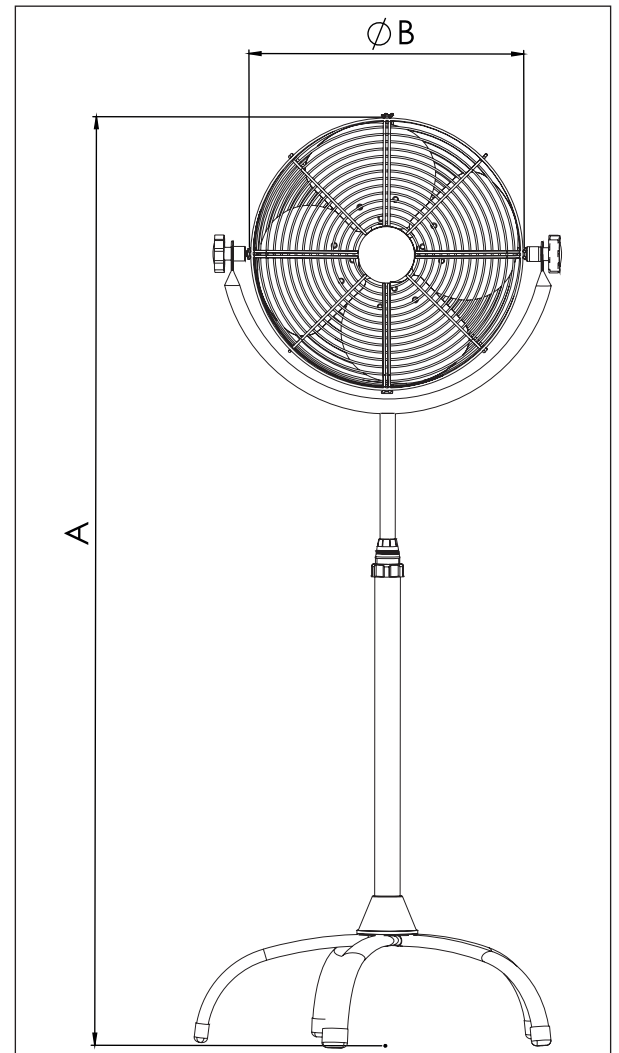
Teknik Özellikler Technical Characteristics

| Tip Type | Voltaj Voltage | Frekans Frequency | Güç Power | Devir Speed | Debi Air Flow | Ağırlık Weight |
|-------------|-------------------|----------------------|--------------|----------------|-------------------|-------------------|
| | V | Hz | W | rpm | m ³ /h | kg |
| LAV | 220 | 50 | 250 | 1450 | 5000 | 14 |

Ölçüler Dimensions

| Tip / Type | A | B |
|------------|-----------|-----|
| LAV | 1300-1500 | 460 |

Ölçüler mm'dir
Dimensions are in (mm)





LYV LÜKS YÜRÜYEN VANTİLATÖR

Sera havalandırılması, fabrikalar, depolar, boyahaneler, konfeksiyonlar, alışveriş merkezleri, imalathaneler vb. büyük hacimli yerlerin havalandırılması için kullanılır.

Tekerlekli olması kolayca yerinin değiştirilmesine olanak sağlar.

Motor gövdeleri alüminyum enjeksiyondan imal edilmiştir.

Rotor ve statör paketlemeleri silisli sacdan imal edilmiştir.

Yüksek güce sahip LYV tipi vantilatörlerin motor yataklaması uygun rulmanlarla yapılmıştır.

Vantilatörün pervaneyi saran özel kafesi sayesinde yabancı cisimlerin pervanelere zarar vermesi engellenir ve güvenli bir çalışma sağlanır.

Çalışma performansı mükemmeldir.

Ürün elektrostatik toz boyalıdır.

Entegre edilmiş kontrol cihazıyla hız ayarlanabilir.

2 yıl garantilidir.

LYV LUX WHEELED VENTILATOR

Can be used in plantation ventilation, warehouses, dye-houses, textile factories, shopping centers, factories, big halls, etc.

Easy to move by wheels.

The motor body has been manufactured from aluminum injection.

The rotor and stator stacks have been manufactured from silicious sheet iron.

Motor bedding of high power LYV ventilator has been fitted with proper bearings.

Circular metal protection cage grille which covers the blades not only obstructs outsider materials to reach to the propeller, but also provides safer working condition.

Excellent running performance.

It is electrostatic powder-coated.

Speed can be adjusted using an integrated dimmer.

2 years warranty.

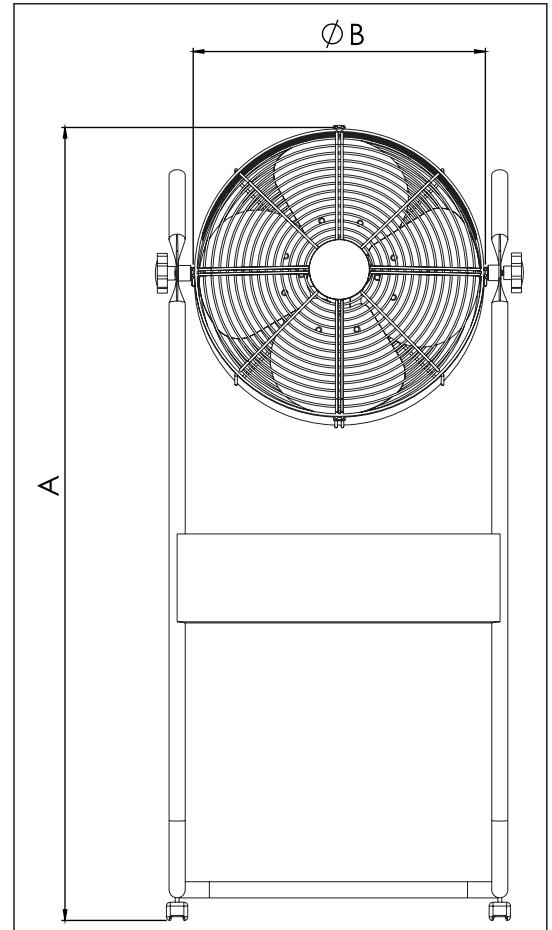
Teknik Özellikler Technical Characteristics

| Tip Type | Voltaaj Voltage | Frekans Frequency | Güç Power | Devir Speed | Debi Air Flow | Ağırlık Weight |
|-------------|--------------------|----------------------|--------------|----------------|-------------------|-------------------|
| | V | Hz | W | rpm | m ³ /h | kg |
| LYV | 220 | 50 | 250 | 1450 | 5000 | 15,2 |

Ölçüler Dimensions

Ölçüler mm' dir
Dimensions are in (mm)

| Tip / Type | A | B |
|------------|------|-----|
| LYV | 1000 | 460 |





LDTV LÜKS DUVAR TİPİ VANTİLATÖR

Sera havalandırılması, fabrikalar, depolar, boyahaneler, konfeksiyonlar, alışveriş merkezleri, imalathaneler vb. büyük hacimli yerlerin havalandırılması için kullanılır.

Duvara monte edilmesi ve elektrik bağlantılarının yapılması son derece kolaydır.

Motor gövdeleri alüminyum enjeksiyondan imal edilmiştir.

Rotor ve statör paketlemeleri silisli sacdan imal edilmiştir.

Yüksek güce sahip LDTV tipi vantilatörlerin motor yataklaması uygun rulmanlarla yapılmıştır.

Vantilatörün pervaneyi saran özel kafesi sayesinde yabancı cisimlerin pervanelere zarar vermesi engellenir ve güvenli bir çalışma sağlanır.

Çalışma performansı mükemmeldir.

Ürün elektrostatik toz boyalıdır.

Entegre edilmiş kontrol cihazıyla hız ayarlanabilir.

2 yıl garantilidir.

LDTV LUX WALL MOUNTED VENTILATOR

Can be used in plantation ventilation, warehouses, dye-houses, textile factories, shopping centers, factories, big halls, etc.

Lux wall mounted ventilator.

The motor body has been manufactured from aluminum injection.

The rotor and stator parcels have been manufactured from silicious sheet iron.

Motor bedding of high power LDTV ventilator has been fitted with proper bearings.

Circular metal protection cage grille which covers the blades not only obstructs outsider materials to reach to the propeller, but also provides safer working condition.

Excellent running performance.

It is electrostatic powder-coated.

Speed can be adjusted using an integrated dimmer.

2 years warranty.

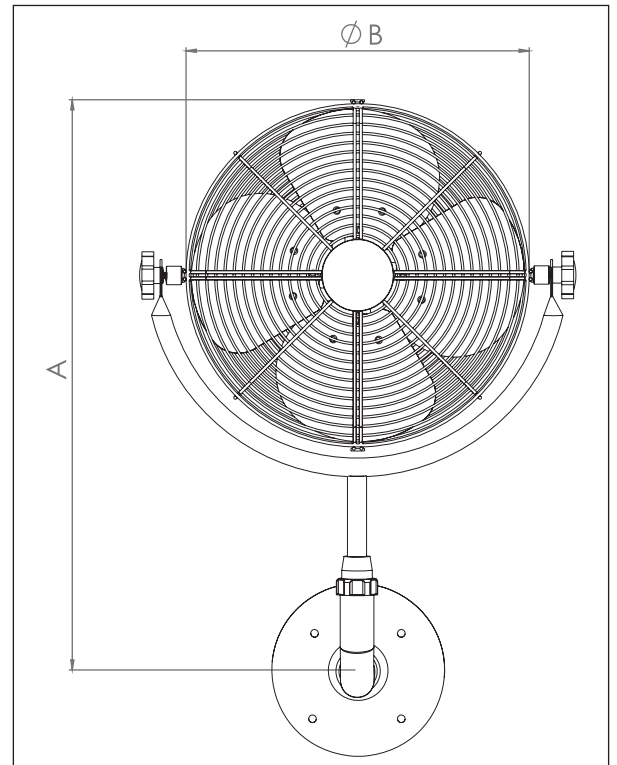
Teknik Özellikler Technical Characteristics

| Tip Type | Voltaj Voltage | Frekans Frequency | Güç Power | Devir Speed | Debi Air Flow | Ağırlık Weight |
|-------------|-------------------|----------------------|--------------|----------------|------------------|-------------------|
| LAV | 220 | 50 | 250 | 1450 | 5000 | 12 |

Ölçüler Dimensions

| Tip / Type | A | B |
|------------|---------|-----|
| LAV | 430-550 | 460 |

Ölçüler mm' dir
Dimensions are in (mm)





LYTV LÜKS YER TİPİ VANTİLATÖR

Sera havalandırılması, fabrikalar, depolar, boyahaneler, konfeksiyonlar, alışveriş merkezleri, imalathaneler vb. büyük hacimli yerlerin havalandırılması için kullanılır.

Tekerlekli olması kolayca yerinin değiştirilmesine olanak sağlar..

Motor gövdeleri alüminyum enjeksiyondan imal edilmiştir.

Rotor ve statör paketlemeleri silisli sacdan imal edilmiştir.

Yüksek güce sahip LYV tipi vantilatörlerin motor yataklaması uygun rulmanlarla yapılmıştır.

Vantilatörün pervaneyi saran özel kafesi sayesinde yabancı cisimlerin pervanelere zarar vermesi engellenir ve güvenli bir çalışma sağlar.

Çalışma performansı mükemmeldir.

Ürün elektrostatik toz boyalıdır.

Entegre edilmiş kontrol cihazıyla hız ayarlanabilir.

2 yıl garantidir.

LYTV SHORT STAND VENTILATOR

Can be used in plantation ventilation, warehouses, dye-houses, textile factories, shopping centers, factories, big halls, etc.

It is easy to move by wheels.

The motor body has been manufactured from aluminum injection.

The rotor and stator parcels have been manufactured from silicious sheet iron.

Motor bedding of high power LYV ventilator has been fitted with proper bearings.

Circular metal protection cage grille which covers the blades not only obstructs outsider materials to reach to the propeller, but also provides safer working condition.

Excellent running performance.

It is electrostatic powder-coated.

Speed can be adjusted using an integrated dimmer.

2 years warranty.

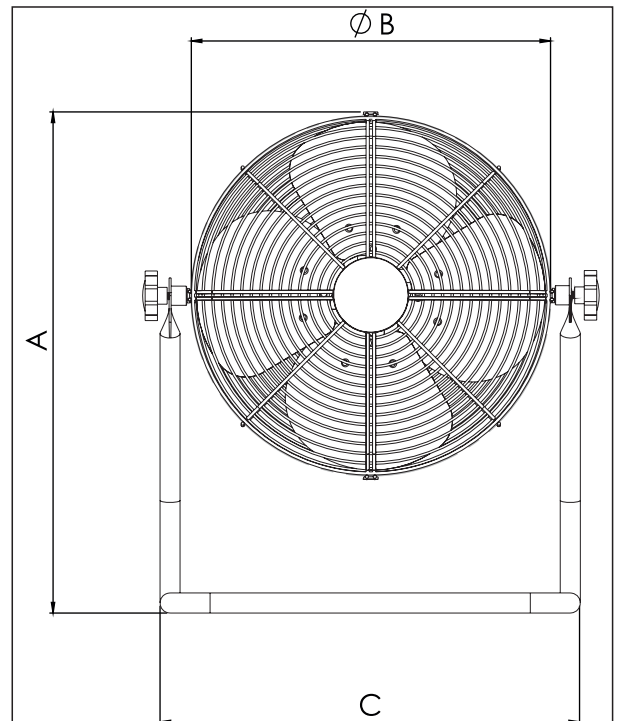
Teknik Özellikler Technical Characteristics

| Tip Type | Voltaj Voltage | Frekans Frequency | Güç Power | Devir Speed | Debi Air Flow | Ağırlık Weight |
|-------------|-------------------|----------------------|--------------|----------------|-------------------|-------------------|
| | V | Hz | W | rpm | m ³ /h | kg |
| LYV | 220 | 50 | 250 | 1450 | 5000 | 13 |

Ölçüler Dimensions

| Tip / Type | A | B | C |
|------------|-----|-----|-----|
| LYV | 700 | 460 | 540 |

Ölçüler mm' dir
Dimensions are in (mm)





BSV SANAYİ VANTİLATÖR

Sera havalandırması, fabrikalar, depolar, boyahaneler, konfeksiyonlar, alışveriş merkezleri, imalathaneler vb. büyük hacimli yerlerin havalandırılması için kullanılır.

Yüksek güce sahip BSV tipi vantilatörlerin motor yataklaması uygun rulmanlarla yapılmıştır.

Vantilatörün pervaneyi saran özel kafesi sayesinde yabancı cisimlerin pervanelere zarar vermesi engellenir ve güvenli bir çalışma sağlanır.

Sağ-sol ekseninde otomatik olarak, yukarı aşağı ekseninde manuel olarak dönüş kabiliyeti ile istenen her yönü serinletebilir.

Motor üzerindeki 3 kademeli hız anahtarı vantilatörün istenen seviyede çalıştırılmasına olanak sağlar.

Ayarlanabilir boy özelliği vardır.

Çalışma performansı mükemmeldir.

2 yıl garantilidir.

BSV INDUSTRIAL VENTILATOR

Can be used in plantation ventilation, warehouses, dy-houses, textile factories, shopping centers, factories, big halls, etc.

Motor bedding of powerful BSV ventilator has been fitted with Proper bearings.

Circular metal protection cage grille which covers the blades not only obstructs outsider materials to reach to the propeller, but also provides safer working condition.

Due to automatic oscillating head and up-down adjustment ability it allows to cool different directions desired.

Speed can be adjusted with 3 speed regulator integrated on the motor body.

Adjustable height option.

Excellent running performance.

2 years warranty.

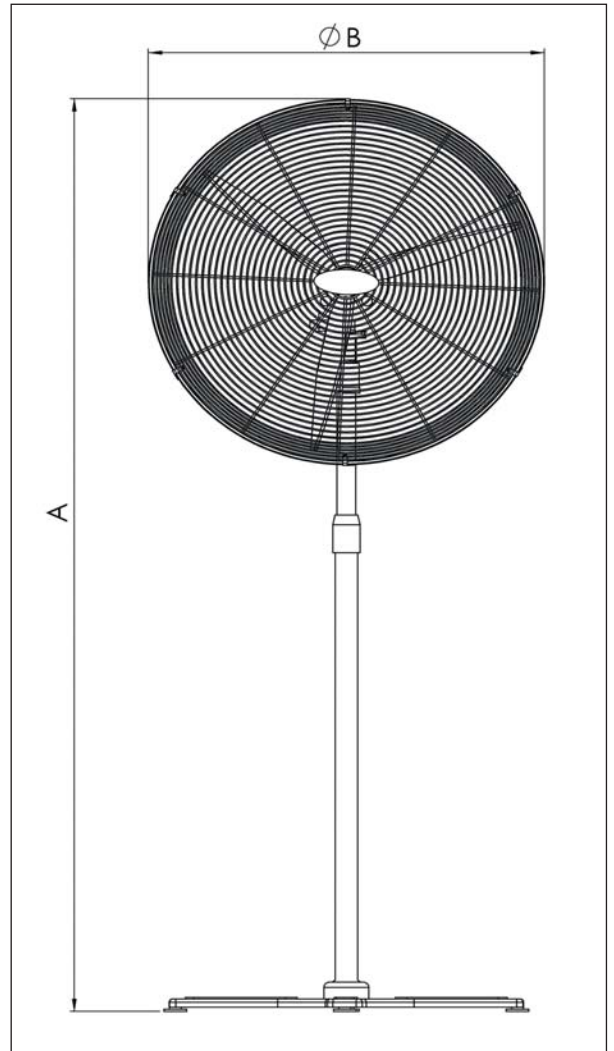
Teknik Özellikler Technical Characteristics

| Tip Type | Voltaj Voltage | Frekans Frequency | Güç Power | Devir Speed | Debi Air Flow | Ağırlık Weight |
|-------------|-------------------|----------------------|--------------|----------------|-------------------|-------------------|
| | V | Hz | W | rpm | m ³ /h | kg |
| BSV 600 | 220 | 50 | 150 | 1400 | 11000 | 24 |
| BSV 750 | 220 | 50 | 350 | 1400 | 17400 | 27 |

Ölçüler Dimensions

Ölçüler mm' dir
Dimensions are in (mm)

| Tip / Type | A | B |
|------------|------|-----|
| BSV 600 | 1900 | 460 |
| BSV 750 | 1950 | 460 |





BSC HIZ KONTROL REGÜLATÖRÜ

Genel Bilgi: Bu cihaz minimum ve maksimum voltaj aralığında çalışma sağlar. Özellikle elektrik motorlarının hız regülasyonu için uygundur. Devre üzerindeki komponentler sayesinde dış ortamdan kaynaklanan parazitlerden korunmuştur.

Kullanım Alanları: BSC-1 ve BSC-2 Hız Kontrol Cihazları, makinelerin soğutulmasında, davlumbazlarda, kat kalorifer kazanlarında, elektrik pano soğutmasında, kaynak makinelerinin soğutulmasında, laboratuarlarda, konutlarda, soğuk hava depolarında, ticari mekânlarda, endüstriyel alanlarda ısıtma, soğutma ve havalandırma amaçlı kullanılan fanlarımızın hız kontrolleri için kullanılmaktadır.

Önemli Not: Bu cihaz, ilk çalıştırma anında 5A (Amper) 'den fazla çeken motorlar için uygun DEĞİLDİR. 0.37 Kwatt'a kadar çalışan motorlar için uygundur.

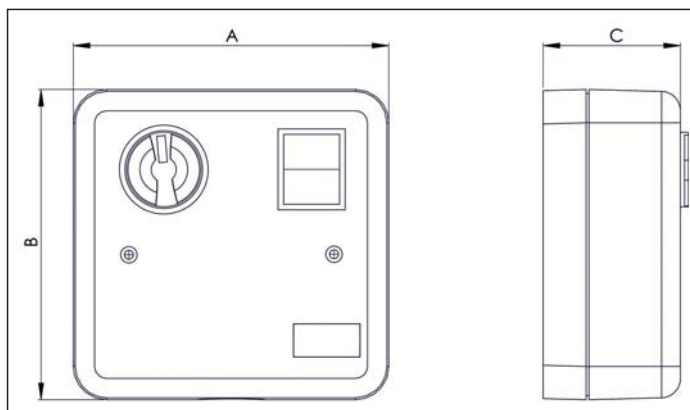
BSC SPEED CONTROL REGULATOR

General Information: Device provides to work between minimum and maximum voltage. It is suitable for electric motor regulation. Protect from the parasital that born of outer environment, by courtesy of components.

Application Areas: BSC-1, BSC-2 Electronic Speed Control Devices are used for speed control of electrical motors. These motors usage areas are in extractors which are used for machines cooling, storey heater boilers, electrical panel cooling, labs, residential areas, cooling warehouses, commercial areas, industrial areas, etc.

Important Note: This device can **NOT** be used for motors which take more than 5A (ampere) at the very first starting period of motor. It is suitable for motors which run up to 0.37 Kw.

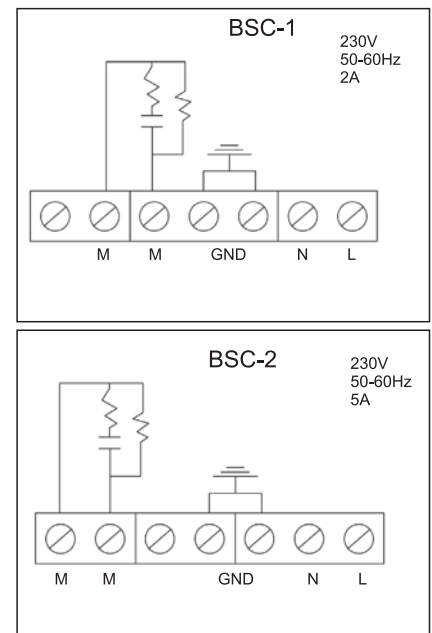
Ölçüler Dimensions



Ölçüler mm'dir
Dimensions are in (mm)

| A | B | C |
|-----|-----|----|
| 116 | 114 | 50 |

Bağlantı Şeması Wiring Diagram



 Albania

 Algeria

 Azerbaijan

 Bahrain

 Brazil

 Bosnja herzegovina

 Bŭlgaria

 Croatia

 Egypt

 France

 Georgia

 Germany

 Greece

 Hungary

 Iran

 Iraq

 Ireland

 Italy

 Jordan

 K.K.T.C.

 Kazakhstan

 Kosova





Kuwait 

Lebanon 

Libya 

Macedonia 

Morocco 

Netherlands 

Poland 

Qatar 

Romania 

Russia 

Saudi Arabia 

Serbia 

South Africa 

Spain 

Sudan 

Switzerland 

Syria 

U.A.E. 

Ukraine 

Uzbekistan 

Yemen 